

Wilo-DrainLift BOX



Wilo-DrainLift BOX	3
DrainLift BOX-32/8D O	9
DrainLift BOX-32/8DS O	15
DrainLift BOX-32/8DS U	21
DrainLift BOX-32/8D U	27
DrainLift BOX-32/8E O	33
DrainLift BOX-32/8E U	39
DrainLift BOX-32/11D O	45
DrainLift BOX-32/11DS O	51
DrainLift BOX-32/11DS U	57
DrainLift BOX-32/11D U	63
DrainLift BOX-32/11E O	69
DrainLift BOX-32/11E U	75
DrainLift BOX-32/11HD D O	81
DrainLift BOX-32/11HD DS O	87
DrainLift BOX-32/11HD DS U	93
DrainLift BOX-32/11HD D U	99
DrainLift BOX-32/11HD E O	105
DrainLift BOX-32/11HD E U	111
DrainLift BOX-40/11D O	117
DrainLift BOX-40/11DS O	123
DrainLift BOX-40/11DS U	129
DrainLift BOX-40/11D U	135
DrainLift BOX-40/11E O	141
DrainLift BOX-40/11E U	147



Vaše výhody

- > Snadná montáž díky integrovanému čerpadlu a zpětné klapce
- > Velkým objemem nádrže je zajištěn malý počet spínacích procesů
- > Snadná údržba
- > Rámeček pro dlaždici z nerezové oceli se sifonem

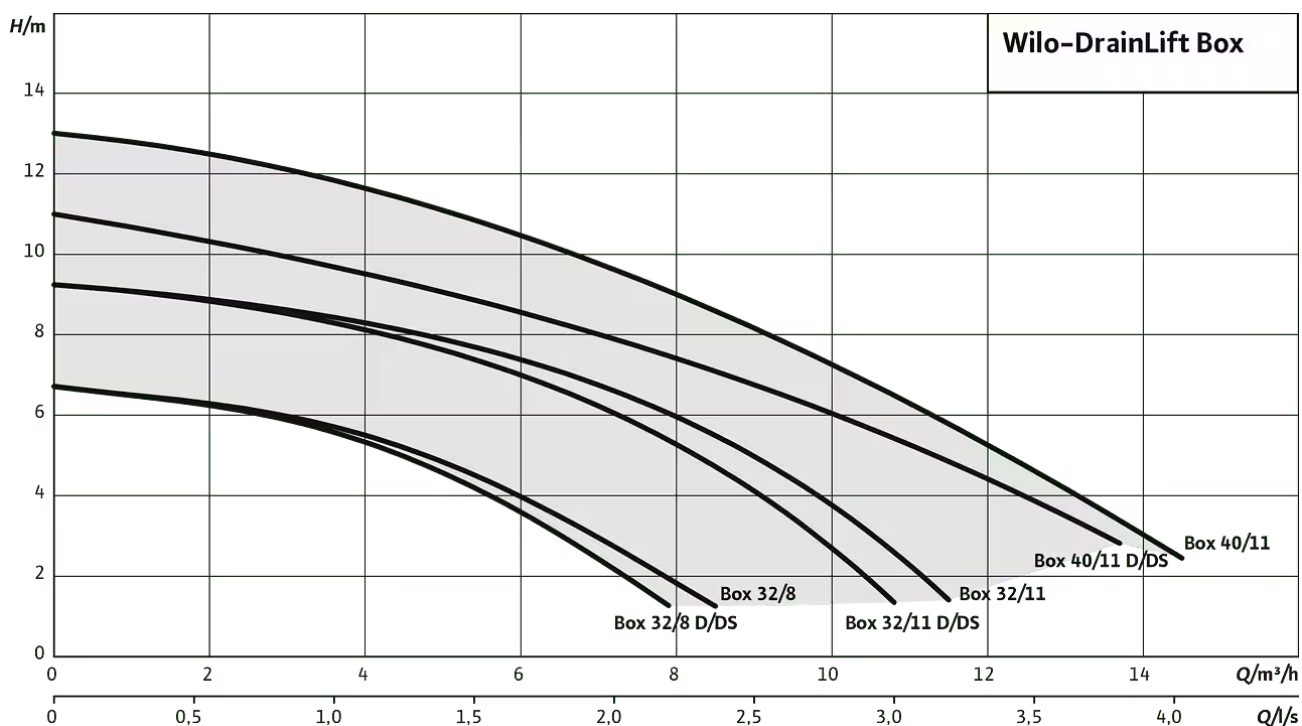
Doporučené služby



Uvedení do provozu



Údržba



Konstrukční typ

Kompaktní zařízení na přečerpávání odpadní vody, připravené k zapojení a automaticky pracující, pro instalaci nad a pod podlahou uvnitř budov.

Použití

- > Přečerpávací stanice uvnitř budov (instalace nad podlahou)
- > Šachta čerpadla v budově (instalace pod podlahou)
- > Pro odvodnění odolné proti zpětnému vzduť
 - > Odtoková místa pod hladinou zpětného vzduť
 - > Odtoková místa, která nelze odvodnit přirozeným spádem.

Kapaliny

Pro sběr a dopravu vody v domovních oblastech:

- > Odpadní voda bez obsahu fekálií

Doprava odpadních vod v souladu s 12050

Čerpadla splňují požadavky normy EN 12050-2.

Vybavení/funkce**DrainLift BOX ...**

- > Ponorné čerpadlo s termickou ochranou motoru
- > Namontovaný plovákový spínač
- > Se zástrčkou

DrainLift BOX ... D

- > Ponorné čerpadlo s termickou ochranou motoru
- > Namontovaný plovákový spínač
- > Se zástrčkou

DrainLift BOX ... DS

- > Ponorné čerpadlo s termickou ochranou motoru
- > Samostatný plovákový spínač v šachtě
- > Spínací přístroj s autonomním alarmem a sběrným poruchovým hlášením

Typový klíč

Příklad: **Wilo-DrainLift BOX-32/11HD DS O**

BOX

Zařízení na přečerpávání odpadní vody pro odpadní vodu bez fekálií

32

Jmenovitá světlost připojení výtlaku zabudovaného čerpadla

11

Max. dopravní výška v m

HD

HD = čerpadlo pro agresivní čerpaná média
Provedení přečerpávací stanice:

D

- > E = zařízení se samostatným čerpadlem
- > D = zařízení se zdvojeným čerpadlem

Řízení čerpadel:

S

- > Bez = čerpadlo s plovákovým spínačem
- > S = spínací skříňka s plovákovým spínačem

Způsob instalace:

O

- > O = instalace nad podlahou
- > U = instalace pod podlahou

Technické údaje

- > Síťová přípojka: 1~230 V, 50 Hz
- > Připojení výtlaku: 40 mm
- > Přípojka přítoku: 110 mm (DN 100)
- > Odvzdušňovací přípojka: 110 mm (DN 100)
- > Objem nádrže: 113 l
- > Spínací objem: 22 ... 30 l
- > Třída krytí, spínací skříňka (u provedení DS): IP54

Materiály**DrainLift BOX-32 ...**

- > Šachta:
 - > Nádrž: PE
 - > Potrubí: PE
 - > Zpětná klapka : PE
- > Čerpadlo:
 - > Těleso čerpadla: PP-GF30
 - > Skříň motoru: 1.4301 (AISI 304)Provedení HD: AISI 316L
 - > Oběžné kolo: PPE/PS-GF20
 - > Těsnění, na straně motoru: NBR
 - > Těsnění, na straně média: C/SiC (BQ1PFF)
 - > Těsnění, statické: NBR

DrainLift BOX-40 ...

- > Šachta:
 - > Nádrž: PE
 - > Potrubí: PE
 - > Zpětná klapka : PE
- > Čerpadlo:
 - > Těleso čerpadla: EN-GJL-200 (ASTM A48 třída 30)
 - > Skříň motoru: 1.4301 (AISI 304)
 - > Oběžné kolo: PK-GF30
 - > Těsnění, na straně motoru: NBR
 - > Těsnění, na straně média: C/MgSi (BXPFF)
 - > Těsnění, statické: NBR

Konstrukce

DrainLift BOX-32 ... a DrainLift BOX-32 ... D ...

Plynotěsná a vodotěsná sběrná nádrž z plastu s vnitřním prostorem bez usazenin. Dvě přípojky DN 100 posunuté o 180° pro přítok, odvodušnění a vedení kabelů. Přípojka výtlačku je od obou přípojek posunuta o 90° na stranu. Pro snadnou údržbu zařízení slouží kryt jako revizní otvor.

Čerpadlo na odpadní vodu s integrovanou vířivou hlavou (funkce Twister), otevřeným vícekanálovým oběžným kolem a vertikálním šroubovým spojením. Těleso čerpadla, sací síto a oběžné kolo z kompozitního materiálu. 1~ motor (chlazení pláště) s integrovaným provozním kondenzátorem a automaticky spínací tepelnou ochranou motoru. Skříň motoru z nerezové oceli. Olejem naplněná těsnicí komora s dvojitým těsněním: na straně motoru je hřídelový těsnicí kroužek, na straně čerpadla mechanická ucpávka. Přívodní kabel s plovákovým spínačem a nainstalovanou zástrčkou (CEE 7/7).

Funkce twister zajišťuje konstantní rozvíření v sací oblasti čerpadla. Rozvíření brání tomu, aby se sediment potopil a usadil. Výsledkem je čistá čerpací jímka a omezení tvorby pachů.

Měření hladiny se provádí pomocí plovákového spínače připojeného na čerpadle. Spínací hladina „Čerpadlo ZAP/VYP“ je předem nastavena prostřednictvím délky kabelu plovákového spínače.

DrainLift BOX-32 ... DS ...

Plynotěsná a vodotěsná sběrná nádrž z plastu s vnitřním prostorem bez usazenin. Dvě přípojky DN 100 posunuté o 180° pro přítok, odvodušnění a vedení kabelů. Přípojka výtlačku je od obou přípojek posunuta o 90° na stranu. Pro snadnou údržbu zařízení slouží kryt jako revizní otvor.

Čerpadlo na odpadní vodu s integrovanou vířivou hlavou (funkce Twister), otevřeným vícekanálovým oběžným kolem a vertikálním šroubovým spojením. Těleso čerpadla, sací síto a oběžné kolo z kompozitního materiálu. 1~ motor (chlazení pláště) s integrovaným provozním kondenzátorem a automaticky spínací tepelnou ochranou motoru. Skříň motoru z nerezové oceli. Olejem naplněná těsnicí komora s dvojitým těsněním: na straně motoru je hřídelový těsnicí kroužek, na straně čerpadla mechanická ucpávka. Přívodní kabel s plovákovým spínačem a nainstalovanou zástrčkou (CEE 7/7).

Funkce twister zajišťuje konstantní rozvíření v sací oblasti čerpadla. Rozvíření brání tomu, aby se sediment potopil a usadil. Výsledkem je čistá čerpací jímka a omezení tvorby pachů.

Měření hladiny se provádí samostatným plovákovým spínačem v nádrži a spínací skříňce. Spínací skříňka je přednastavena. Spínací bod „Čerpadlo ZAP“ je předem nastaven prostřednictvím délky kabelu plovákového spínače. Spínací bod pro „Čerpadlo VYP“ je definován přes nastavenou dobu zpoždění ve spínací skříňce. Spínací skříňka nabízí následující funkce:

- Sběrné hlášení poruchy (SSM)
- Alarm poruchová hladina – Další plovákový spínač je k dostání jako příslušenství
- Integrovaný bzučák, nezávislý na síti – 9 V akumulátor je součástí rozsahu dodávky

DrainLift BOX-40 ... a DrainLift BOX-40 ... D ...

Plynotěsná a vodotěsná sběrná nádrž z plastu s vnitřním prostorem bez usazenin. Dvě přípojky DN 100 posunuté o 180° pro přítok, odvodušnění a vedení kabelů. Přípojka výtlačku je od obou přípojek posunuta o 90° na stranu. Pro snadnou údržbu zařízení slouží kryt jako revizní otvor.

Čerpadlo na odpadní vodu s oběžným kolem s volným průtokem a svislým připojením na závit. Skříň hydrauliky z šedé litiny, oběžné kolo z plastu. Povrchově chlazený 1~ motor s integrovaným provozním kondenzátorem a automaticky spínací tepelnou ochranou motoru. Skříň motoru z nerezové oceli. Olejem naplněná těsnicí komora s dvojitým těsněním: na straně motoru je hřídelový těsnicí kroužek, na straně čerpadla mechanická ucpávka. Odpojitelný přívodní kabel s plovákovým spínačem a nainstalovanou zástrčkou (CEE 7/7).

Měření hladiny se provádí pomocí plovákového spínače připojeného na čerpadle. Spínací hladina „Čerpadlo ZAP/VYP“ je předem nastavena prostřednictvím délky kabelu plovákového spínače.

DrainLift BOX-40 ... DS ...

Plynotěsná a vodotěsná sběrná nádrž z plastu s vnitřním prostorem bez usazenin. Dvě přípojky DN 100 posunuté o 180° pro přítok, odvodušnění a vedení kabelů. Přípojka výtlačku je od obou přípojek posunuta o 90° na stranu. Pro snadnou údržbu zařízení slouží kryt jako revizní otvor.

Čerpadlo na odpadní vodu s oběžným kolem s volným průtokem a svislým připojením na závit. Skříň hydrauliky z šedé litiny, oběžné kolo z plastu. Povrchově chlazený 1~ motor s integrovaným provozním kondenzátorem a automaticky spínací tepelnou ochranou motoru. Skříň motoru z nerezové oceli. Olejem naplněná těsnicí komora s dvojitým těsněním: na straně motoru je hřídelový těsnicí kroužek, na straně čerpadla mechanická ucpávka. Odpojitelný přívodní kabel s nainstalovanou zástrčkou (CEE 7/7).

Měření hladiny se provádí samostatným plovákovým spínačem v nádrži a spínací skříňce. Spínací skříňka je přednastavena. Spínací bod „Čerpadlo ZAP“ je předem nastaven prostřednictvím délky kabelu plovákového spínače. Spínací bod pro „Čerpadlo VYP“ je definován přes nastavenou dobu zpoždění ve spínací skříňce. Spínací skříňka nabízí následující funkce:

- > Sběrné hlášení poruchy (SSM)
- > Alarm poruchová hladina – Další plovákový spínač je k dostání jako příslušenství
- > Integrovaný bzučák, nezávislý na síti – 9 V akumulátor je součástí rozsahu dodávky

Rozsah dodávky**DrainLift BOX ... E**

- > Plastová šachta se zabudovaným potrubním systémem
- > Potrubí se zpětnou klapkou
- > Čerpadlo s plovákovým spínačem a zástrčkou
- > Tlaková hadice (vnitřní průměr: 40 mm / 1,5 in; délka: 7 cm / 2,8 in) vč. hadicových spon
- > O-kroužek k těsnění krytu nádrže a jako pachová uzávěra
- > Instalace pod podlahou
 - > Kryt nádrže s obkladovým rámem a podlahovým odtokem
 - > Kryt hrubé stavby
- > Instalace nad podlahou
 - > Kryt nádrže (zátká kanalizační trubky)
 - > Upevňovací materiál pro jištění proti vztlačku
- > Návod k montáži a obsluze

DrainLift BOX ... D

- > Plastová šachta se zabudovaným potrubním systémem
- > Potrubí se zpětnou klapkou a propojovacím Y-kusem
- > Dvě čerpadla s plovákovým spínačem a zástrčkou
- > Tlaková hadice (vnitřní průměr: 40 mm / 1,5 in; délka: 7 cm / 2,8 in) vč. hadicových spon
- > O-kroužek k těsnění krytu nádrže a jako pachová uzávěra
- > Instalace pod podlahou
 - > Kryt nádrže s obkladovým rámem a podlahovým odtokem
 - > Kryt hrubé stavby
- > Instalace nad podlahou
 - > Kryt nádrže (zátká kanalizační trubky)
 - > Upevňovací materiál pro jištění proti vztlačku
- > Návod k montáži a obsluze

DrainLift BOX ... DS

- > Plastová šachta se zabudovaným potrubním systémem
- > Potrubí se zpětnou klapkou a propojovacím Y-kusem
- > Dvě čerpadla se zástrčkou
- > Tlaková hadice (vnitřní průměr: 40 mm / 1,5 in; délka: 7 cm / 2,8 in) vč. hadicových spon
- > O-kroužek k těsnění krytu nádrže a jako pachová uzávěra
- > Instalace pod podlahou
 - > Kryt nádrže s obkladovým rámem a podlahovým odtokem
 - > Kryt hrubé stavby
- > Instalace nad podlahou
 - > Kryt nádrže (zátká kanalizační trubky)
 - > Upevňovací materiál pro jištění proti vztlačku
- > Spínací skříňka s plovákovým spínačem a zástrčkou
- > 9 V akumulátor
- > Návod k montáži a obsluze

Příslušenství

- > Těsnicí manžeta – pro ochranu proti přítoku spodní vody při instalaci pod podlahu.
- > Spínací zařízení při alarmu – pro detekci netěsností.
- > Plovákový spínač – pro detekci vysoké hladiny.
- > Membránové čerpadlo – pro nouzové vypouštění.
- > Uzavírací ventil

Seznam výrobků

Název výrobku	Popis	Sítová přípojka	Číslo výrobku
DrainLift BOX-32/8D O	Dvě integrovaná čerpadla se zpětnou klapkou, krytem s těsněním.	1-230 V, 50 Hz	6093968
DrainLift BOX-32/8DS O	Dvě integrovaná čerpadla se zpětnou klapkou, krytem s těsněním. Řízení čerpadel přes spínací skříňku a oddělený plovák.	1-230 V, 50 Hz	6093970
DrainLift BOX-32/8DS U	Dvě integrovaná čerpadla se zpětnou klapkou, krytem s odvodněním podlahy a obkladovým rámem. Řízení čerpadel přes spínací skříňku a oddělený plovák.	1-230 V, 50 Hz	2546471
DrainLift BOX-32/8D U	Dvě integrovaná čerpadla se zpětnou klapkou, krytem s odvodněním podlahy a obkladovým rámem.	1-230 V, 50 Hz	2546470
DrainLift BOX-32/8E O	Integrované čerpadlo se zpětnou klapkou, krytem s těsněním.	1-230 V, 50 Hz	6093969
DrainLift BOX-32/8E U	Integrované čerpadlo se zpětnou klapkou, krytem s odvodněním podlahy a obkladovým rámem.	1-230 V, 50 Hz	2521820
DrainLift BOX-32/11D O	Dvě integrovaná čerpadla se zpětnou klapkou, krytem s těsněním.	1-230 V, 50 Hz	6093972
DrainLift BOX-32/11DS O	Dvě integrovaná čerpadla se zpětnou klapkou, krytem s těsněním. Řízení čerpadel přes spínací skříňku a oddělený plovák.	1-230 V, 50 Hz	6093973
DrainLift BOX-32/11DS U	Dvě integrovaná čerpadla se zpětnou klapkou, krytem s odvodněním podlahy a obkladovým rámem. Řízení čerpadel přes spínací skříňku a oddělený plovák.	1-230 V, 50 Hz	2546473
DrainLift BOX-32/11D U	Dvě integrovaná čerpadla se zpětnou klapkou, krytem s odvodněním podlahy a obkladovým rámem.	1-230 V, 50 Hz	2546472
DrainLift BOX-32/11E O	Integrované čerpadlo se zpětnou klapkou, krytem s těsněním.	1-230 V, 50 Hz	6093971
DrainLift BOX-32/11E U	Integrované čerpadlo se zpětnou klapkou, krytem s odvodněním podlahy a obkladovým rámem.	1-230 V, 50 Hz	2521821
DrainLift BOX-32/11HD D O	Dvě integrovaná čerpadla se zpětnou klapkou, krytem s těsněním.	1-230 V, 50 Hz	6093974
DrainLift BOX-32/11HD DS O	Dvě integrovaná čerpadla se zpětnou klapkou, krytem s těsněním. Řízení čerpadel přes spínací skříňku a oddělený plovák.	1-230 V, 50 Hz	6093967
DrainLift BOX-32/11HD DS U	Dvě integrovaná čerpadla se zpětnou klapkou, krytem s odvodněním podlahy a obkladovým rámem. Řízení čerpadel přes spínací skříňku a oddělený plovák.	1-230 V, 50 Hz	2546509
DrainLift BOX-32/11HD D U	Dvě integrovaná čerpadla se zpětnou klapkou, krytem s odvodněním podlahy a obkladovým rámem.	1-230 V, 50 Hz	2546508
DrainLift BOX-32/11HD E O	Integrované čerpadlo se zpětnou klapkou, krytem s těsněním.	1-230 V, 50 Hz	6093977
DrainLift BOX-32/11HD E U	Integrované čerpadlo se zpětnou klapkou, krytem s odvodněním podlahy a obkladovým rámem.	1-230 V, 50 Hz	2523104
DrainLift BOX-40/11D O	Dvě integrovaná čerpadla se zpětnou klapkou, krytem s těsněním.	1-230 V, 50 Hz	6093966

Název výrobku	Popis	Síťová přípojka	Číslo výrobku
DrainLift BOX-40/11DS O	Dvě integrovaná čerpadla se zpětnou klapkou, krytem s těsněním. Řízení čerpadel přes spínací skříňku a oddělený plovák.	1-230 V, 50 Hz	6093976
DrainLift BOX-40/11DS U	Dvě integrovaná čerpadla se zpětnou klapkou, krytem s odvodněním podlahy a obkladovým rámem. Řízení čerpadel přes spínací skříňku a oddělený plovák.	1-230 V, 50 Hz	2553192
DrainLift BOX-40/11D U	Dvě integrovaná čerpadla se zpětnou klapkou, krytem s odvodněním podlahy a obkladovým rámem.	1-230 V, 50 Hz	2553191
DrainLift BOX-40/11E O	Integrované čerpadlo se zpětnou klapkou, krytem s těsněním.	1-230 V, 50 Hz	6093975
DrainLift BOX-40/11E U	Integrované čerpadlo se zpětnou klapkou, krytem s odvodněním podlahy a obkladovým rámem.	1-230 V, 50 Hz	2553190



Datový list

Hydraulické údaje

Maximální provozní tlak P_N	1 bar
Min. teplota média T_{min}	3 °C
Max. teplota média T_{max}	35 °C
Min. okolní teplota T_{min}	3 °C
Max. okolní teplota T_{max}	35 °C
hladina akustického tlaku	54 dB
Spínací objem V	24 l

Údaje o motoru

Síťová přípojka	1~230 V, 50 Hz
Jmenovitý proud I_N	2,1 A
Třída krytí	IP68
Fáze	1
Jmenovité otáčky n	2900 1/min
Počet pólů	2
Druh startu	Přímý online (DOL)
Max. četnost spínání t	50 1/h
Příkon P_1 ($Q = \text{max.}$) zvoleného oběžného kola * Počet čerpadel P_1	450 W
Provozní režim (vynořený)	S3-25%
Izolační třída	F

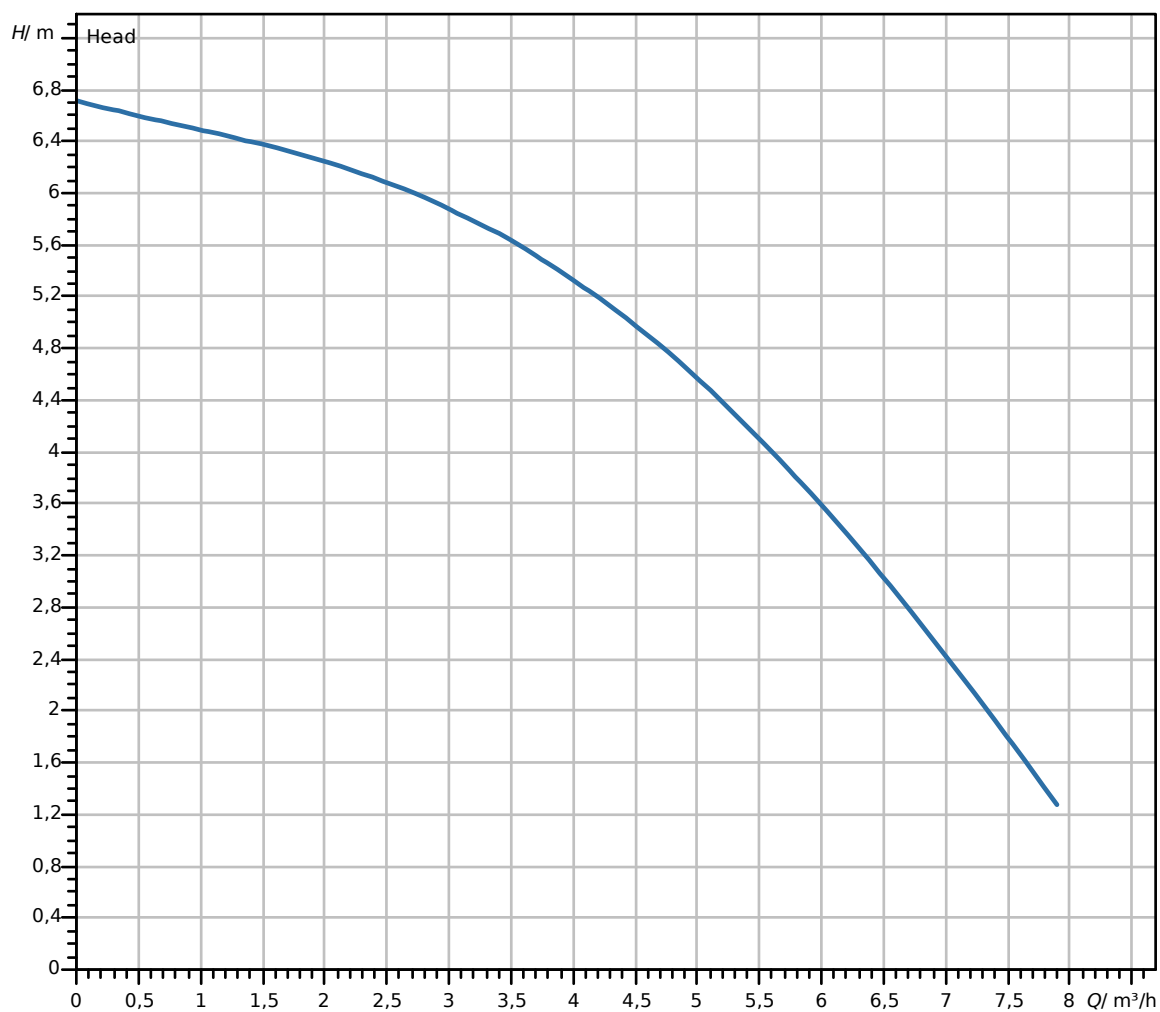
Materiály

Skříň čerpadla	PP-GF30
Oběžné kolo	PPE/PS-GF20
Hřídel	Nerezová ocel
Materiál motoru	Nerezová ocel

Rozměry pro instalaci

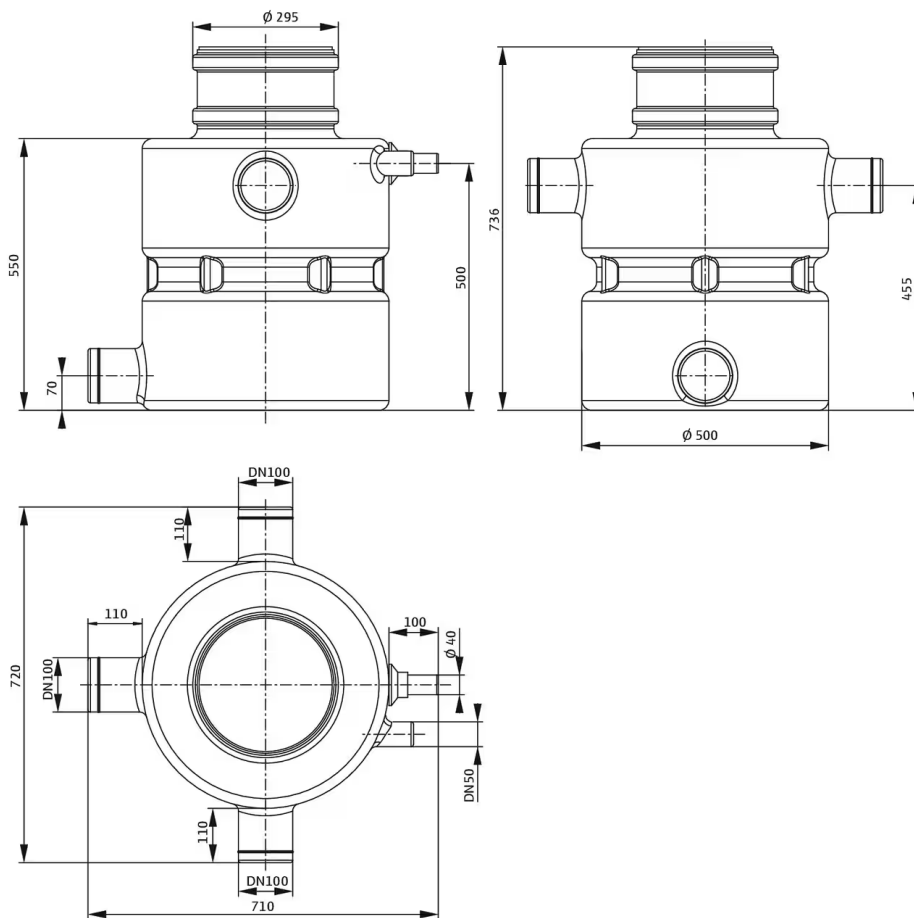
Přípojka trubky na straně sání DNs	-
Přípojka trubky na výtlaku DNd	Rp 1¼

Charakteristiky



Rozměry a rozměrové výkresy

DrainLift Box 32/8 O; 32/11 O; 40/11 O



Text pro výběrová řízení

Kompaktní zařízení na přečerpávání odpadní vody, připravené k zapojení a automaticky pracující, pro instalaci nad podlahou uvnitř budov.

Čerpané médium

Pro sběr a dopravu vody v domovních oblastech:

- Odpadní voda bez obsahu fekálií

Doprava odpadních vod v souladu s 12050

Zařízení na přečerpávání odpadní vody splňuje požadavky normy EN 12050-2.

Konstrukce

Plynotěsná a vodotěsná sběrná nádrž z plastu s vnitřním prostorem bez usazenin. Dvě přípojky DN 100 posunuté o 180° pro přítok, odvodušnění a vedení kabelů. Přípojka výtlačku je od obou přípojek posunuta o 90° na stranu. Pro snadnou údržbu zařízení slouží kryt jako revizní otvor.

Čerpadlo na odpadní vodu s integrovanou vířivou hlavou (funkce Twister), otevřeným vícekanálovým oběžným kolem a vertikálním šroubovým spojením. Těleso čerpadla, sací síto a oběžné kolo z kompozitního materiálu. 1~ motor (chlazení pláště) s integrovaným provozním kondenzátorem a automaticky spínací tepelnou ochranou motoru. Skříň motoru z nerezové oceli. Olejem naplněná těsnicí komora s dvojitým těsněním: na straně motoru je hřídelový těsnicí kroužek, na straně čerpadla mechanická ucpávka. Přívodní kabel s plovákovým spínačem a nainstalovanou zástrčkou (CEE 7/7).

Funkce twister zajišťuje konstantní rozvíření v sací oblasti čerpadla. Rozvíření brání tomu, aby se sediment potopil a usadil. Výsledkem je čistá čerpací jímka a omezení tvorby pachů.

Měření hladiny se provádí pomocí plovákového spínače připojeného na čerpadle. Spínací hladina „Čerpadlo ZAP/VYP“ je předem nastavena prostřednictvím délky kabelu plovákového spínače.

Provozní údaje

Přípustná oblast použití

teplota média T	3 °C
Max. teplota média, krátkodobě do 3 min. T	60 °C
okolní teplota T	3 °C
Maximální provozní tlak P_N	1 bar
Max. přípustný tlak v tlakovém vedení P	1,7 bar

Obsah dodávky

- Plastová šachta se zabudovaným potrubním systémem
- Potrubí se zpětnou klapkou a propojovacím Y-kusem
- Dvě čerpadla s plovákovým spínačem a zástrčkou
- Tlaková hadice (vnitřní průměr: 40 mm / 1,5 in; délka: 7 cm / 2,8 in) vč. hadicových spon
- O-kroužek k těsnění krytu nádrže a jako pachová uzávěra
- Kryt nádrže (zátky kanalizační trubky)
- Upevňovací materiál pro jištění proti vztlačce
- Návod k montáži a obsluze

Údaje o výrobku

Hrubý objem nádrže V	113 l
Spínací objem V	24 l
Provozní režim (vynořený)	S3-25%
Výška H	880 mm
Délka L	730 mm
Šířka W	720 mm
Diagonální rozměr <i>Diagonal axis</i>	730 mm

Údaje o motoru

Síťová přípojka	1~230 V, 50 Hz
Tolerance napětí	±10 %
Jmenovitý výkon motoru P_2	0,37 kW
Jmenovité otáčky n	2900 1/min
Jmenovitý proud I_N	2,1 A
Izolační třída	F
Třída krytí motoru	IP68

Kabel

Délka přívodního kabelu L	10 m
Typ kabelu	H07RN-F
Kabelová konstrukce	3G1 mm ²
Síťová zástrčka	CEE7/7 (Schuko)


Materiály

Materiál nádrže	PE
Skříň čerpadla	PP-GF30
Oběžné kolo	PPE/PS-GF20
Hřídel	Nerezová ocel
Materiál motoru	Nerezová ocel

Rozměry pro instalaci

Přípojka trubky na straně sání	Ø 110
Přípojka trubky na výtlačku	Ø 40
Přípojka odvětrání	Ø 110

Informace k umístění objednávky

Značka	Wilo
Název výrobku	DrainLift BOX-32/8D O
Hmotnost netto cca m	31 kg
Číslo výrobku	6093968 

Druh instalace

Poruchové signalizace nezávislé na napájení ze sítě

Alarmový hlásič pro detekci průniku vody do místností a budov. Alarm je signalizován akusticky, opticky nebo prostřednictvím rádiového signálu. Navíc lze přímo ovládat další spotřebiče.

AlarmControl

AlarmControl 1	2522846	EUR 209,-
AlarmControl 2	2522847	EUR 218,-

Malý alarmový spínací přístroj KAS

Malý alarmový spínací přístroj KAS	501534094	EUR 419,-
------------------------------------	-----------	-----------

Elektrické příslušenství

Alarmový hlásič

AlarmControl

AlarmControl 1	2522846	EUR 209,-
AlarmControl 2	2522847	EUR 218,-

DrainAlarm

DrainAlarm	2545133	EUR 238,-
DrainAlarm FIRST	2550526	EUR 171,-

Zábleskové světlo

Záblesk světla 1~230 VAC, plošná instalace	2510429	EUR 383,-
Záblesk světla 24 VDC, instalace na stěnu	2551612	Na vyžádání
Záblesk světla 1~230 VAC, instalace na stěnu	2551613	Na vyžádání

Signální houkačka

Signální houkačka 12-24 VDC	2017208	Na vyžádání
Signální houkačka 1~230 V	501459398	EUR 80,-

Malý alarmový spínací přístroj KAS

Malý alarmový spínací přístroj KAS	501534094	EUR 419,-
------------------------------------	-----------	-----------

Měření hladiny

Plovákový spínač WA

Plovákový spínač WA65 s kabelem o délce 5 m	503211390	EUR 37,-
Plovákový spínač WA65 s kabelem o délce 10 m	503211893	EUR 52,-
Plovákový spínač WA65 s kabelem o délce 20 m	2004431	EUR 75,-
Plovákový spínač WA65 s kabelem o délce 30 m	2004432	EUR 122,-
Plovákový spínač WA KR1 S s kabelem o délce 5 m	6082806	EUR 52,-
Plovákový spínač WA KR1 S s kabelem o délce 10 m	6082807	EUR 89,-
Plovákový spínač WA65 (PSN-X) s 20 m dlouhým kabelem	6088843	Na vyžádání
Plovákový spínač WA65 (PSN-X) s 10 m dlouhým kabelem	6088844	Na vyžádání
Plovákový spínač WA65 (PSN-X) s 5 m dlouhým kabelem	6088845	Na vyžádání



Datový list

Hydraulické údaje

Maximální provozní tlak P_N	1 bar
Min. teplota média T_{min}	3 °C
Max. teplota média T_{max}	35 °C
Min. okolní teplota T_{min}	3 °C
Max. okolní teplota T_{max}	35 °C
hladina akustického tlaku	54 dB
Spínací objem V	30 l

Údaje o motoru

Síťová přípojka	1~230 V, 50 Hz
Jmenovitý proud I_N	2,1 A
Třída krytí	IP68
Fáze	1
Jmenovité otáčky n	2900 1/min
Počet pólů	2
Druh startu	Přímý online (DOL)
Max. četnost spínání t	50 1/h
Příkon P_1 ($Q = \text{max.}$) zvoleného oběžného kola * Počet čerpadel P_1	450 W
Provozní režim (vynořený)	S3-25%
Izolační třída	F

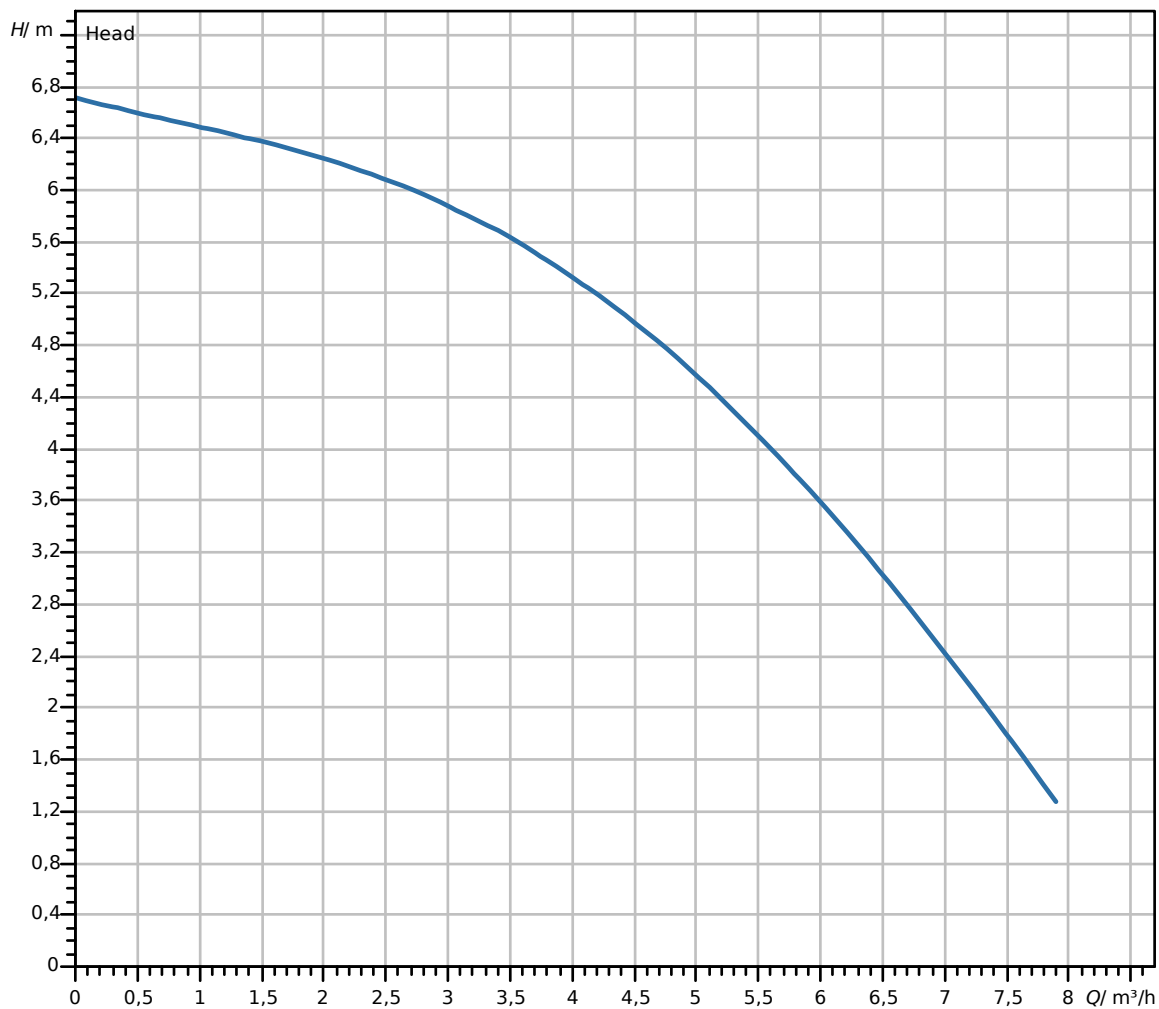
Materiály

Skříň čerpadla	PP-GF30
Oběžné kolo	PPE/PS-GF20
Hřídel	Nerezová ocel
Materiál motoru	Nerezová ocel

Rozměry pro instalaci

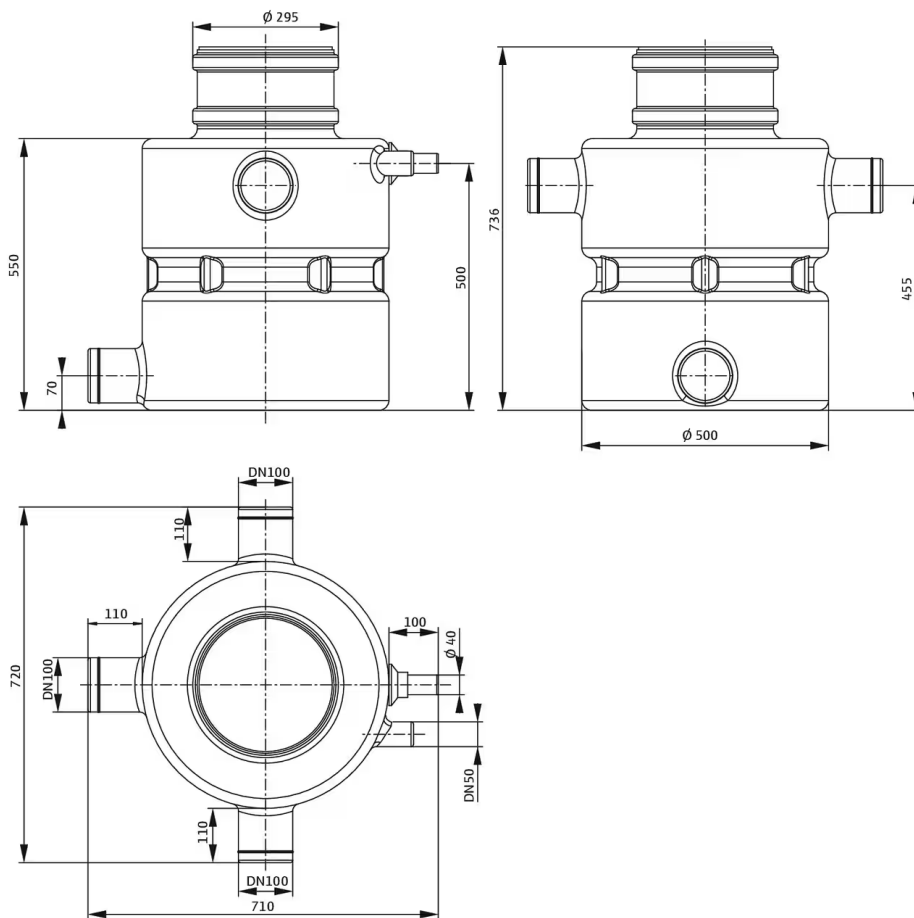
Přípojka trubky na straně sání DNs	-
Přípojka trubky na výtlaku DNd	Rp 1¼

Charakteristiky



Rozměry a rozměrové výkresy

DrainLift Box 32/8 O; 32/11 O; 40/11 O



Text pro výběrová řízení

Kompaktní zařízení na přečerpávání odpadní vody, připravené k zapojení a automaticky pracující, pro instalaci nad podlahou uvnitř budov.

Čerpané médium

Pro sběr a dopravu vody v domovních oblastech:

- Odpadní voda bez obsahu fekálií

Doprava odpadních vod v souladu s 12050

Zařízení na přečerpávání odpadní vody splňuje požadavky normy EN 12050-2.

Konstrukce

Plynotěsná a vodotěsná sběrná nádrž z plastu s vnitřním prostorem bez usazenin. Dvě přípojky DN 100 posunuté o 180° pro přítok, odvodušnění a vedení kabelů. Přípojka výtlačku je od obou přípojek posunuta o 90° na stranu. Pro snadnou údržbu zařízení slouží kryt jako revizní otvor.

Čerpadlo na odpadní vodu s integrovanou vířivou hlavou (funkce Twister), otevřeným vícekanálovým oběžným kolem a vertikálním šroubovým spojením. Těleso čerpadla, sací síto a oběžné kolo z kompozitního materiálu. 1~ motor (chlazení pláště) s integrovaným provozním kondenzátorem a automaticky spínací tepelnou ochranou motoru. Skříň motoru z nerezové oceli. Olejem naplněná těsnicí komora s dvojitým těsněním: na straně motoru je hřídelový těsnicí kroužek, na straně čerpadla mechanická ucpávka. Přívodní kabel s plovákovým spínačem a nainstalovanou zástrčkou (CEE 7/7).

Funkce twister zajišťuje konstantní rozvíření v sací oblasti čerpadla. Rozvíření brání tomu, aby se sediment potopil a usadil. Výsledkem je čistá čerpací jímka a omezení tvorby pachů.

Měření hladiny se provádí samostatným plovákovým spínačem v nádrži a spínací skříňce. Spínací skříňka je přednastavena. Spínací bod „Čerpadlo ZAP“ je předem nastaven prostřednictvím délky kabelu plovákového spínače. Spínací bod pro „Čerpadlo VYP“ je definován přes nastavenou dobu zpoždění ve spínací skříňce. Spínací skříňka nabízí následující funkce:

- Sběrné hlášení poruchy (SSM)
- Alarm poruchová hladina – Další plovákový spínač je k dostání jako příslušenství
- Integrovaný bzučák, nezávislý na síti – 9 V akumulátor je součástí rozsahu dodávky

Provozní údaje

Obsah dodávky

- Plastová šachta se zabudovaným potrubním systémem
- Potrubí se zpětnou klapkou a propojovacím Y-kusem
- Dvě čerpadla se zástrčkou
- Tlaková hadice (vnitřní průměr: 40 mm / 1,5 in; délka: 7 cm / 2,8 in) vč. hadicových spon
- O-kroužek k těsnění krytu nádrže a jako pachová uzávěra
- Kryt nádrže (zátky kanalizační trubky)
- Upevňovací materiál pro jistění proti vztlaku
- Spínací skříňka s plovákovým spínačem a zástrčkou
- 9 V akumulátor
- Návod k montáži a obsluze

Připustná oblast použití

teplota média T	3 °C
Max. teplota média, krátkodobě do 3 min. T	60 °C
okolní teplota T	3 °C
Maximální provozní tlak P_N	1 bar
Max. přípustný tlak v tlakovém vedení P	1,7 bar

Údaje o výrobku

Hrubý objem nádrže V	113 l
Spínací objem V	30 l
Provozní režim (vynořený)	S3-25%
Výška H	880 mm
Délka L	730 mm
Šířka W	720 mm
Diagonální rozměr <i>Diagonal axis</i>	730 mm

Údaje o motoru

Síťová přípojka	1~230 V, 50 Hz
Tolerance napětí	±10 %
Jmenovitý výkon motoru P_2	0,37 kW
Jmenovité otáčky n	2900 1/min
Jmenovitý proud I_N	2,1 A
Izolační třída	F
Třída krytí motoru	IP68

Kabel

Délka přívodního kabelu L	10 m
Typ kabelu	H07RN-F
Kabelová konstrukce	3G1 mm ²
Síťová zástrčka	CEE7/7 (Schuko)

Materiály

Materiál nádrže	PE
Skříň čerpadla	PP-GF30
Oběžné kolo	PPE/PS-GF20
Hřídel	Nerezová ocel
Materiál motoru	Nerezová ocel

Rozměry pro instalaci

Přípojka trubky na straně sání	Ø 110
Přípojka trubky na výtlaku	Ø 40
Přípojka odvětrání	Ø 110

Informace k umístění objednávky

Značka	Wilo
Název výrobku	DrainLift BOX-32/8DS O
Hmotnost netto cca m	36 kg
Číslo výrobku	6093970 

Druh instalace

Poruchové signalizace nezávislé na napájení ze sítě

Alarmový hlásič pro detekci průniku vody do místností a budov. Alarm je signalizován akusticky, opticky nebo prostřednictvím rádiového signálu. Navíc lze přímo ovládat další spotřebiče.

AlarmControl

AlarmControl 1	2522846	EUR 209,-
AlarmControl 2	2522847	EUR 218,-

Malý alarmový spínací přístroj KAS

Malý alarmový spínací přístroj KAS	501534094	EUR 419,-
------------------------------------	-----------	-----------

Elektrické příslušenství

Alarmový hlásič

AlarmControl

AlarmControl 1	2522846	EUR 209,-
AlarmControl 2	2522847	EUR 218,-

DrainAlarm

DrainAlarm	2545133	EUR 238,-
DrainAlarm FIRST	2550526	EUR 171,-

Zábleskové světlo

Záblesk světla 1~230 VAC, plošná instalace	2510429	EUR 383,-
Záblesk světla 24 VDC, instalace na stěnu	2551612	Na vyžádání
Záblesk světla 1~230 VAC, instalace na stěnu	2551613	Na vyžádání

Signální houkačka

Signální houkačka 12~24 VDC	2017208	Na vyžádání
Signální houkačka 1~230 V	501459398	EUR 80,-

Malý alarmový spínací přístroj KAS

Malý alarmový spínací přístroj KAS	501534094	EUR 419,-
------------------------------------	-----------	-----------

Měření hladiny

Plovákový spínač WA

Plovákový spínač WA65 s kabelem o délce 5 m	503211390	EUR 37,-
Plovákový spínač WA65 s kabelem o délce 10 m	503211893	EUR 52,-
Plovákový spínač WA65 s kabelem o délce 20 m	2004431	EUR 75,-
Plovákový spínač WA65 s kabelem o délce 30 m	2004432	EUR 122,-
Plovákový spínač WA KR1 S s kabelem o délce 5 m	6082806	EUR 52,-
Plovákový spínač WA KR1 S s kabelem o délce 10 m	6082807	EUR 89,-
Plovákový spínač WA65 (PSN-X) s 20 m dlouhým kabelem	6088843	Na vyžádání
Plovákový spínač WA65 (PSN-X) s 10 m dlouhým kabelem	6088844	Na vyžádání
Plovákový spínač WA65 (PSN-X) s 5 m dlouhým kabelem	6088845	Na vyžádání

Datový list

Hydraulické údaje

Maximální provozní tlak P_N	1 bar
Min. teplota média T_{\min}	3 °C
Max. teplota média T_{\max}	35 °C
Min. okolní teplota T_{\min}	3 °C
Max. okolní teplota T_{\max}	35 °C
hladina akustického tlaku	54 dB
Spínací objem V	30 l

Údaje o motoru

Síťová přípojka	1~230 V, 50 Hz
Jmenovitý proud I_N	2,1 A
Třída krytí	IP68
Fáze	1
Jmenovité otáčky n	2900 1/min
Počet pólů	2
Druh startu	Přímý online (DOL)
Max. četnost spínání t	50 1/h
Příkon P1 (Q = max.) zvoleného oběžného kola * Počet čerpadel P1	450 W
Provozní režim (vynořený)	S3-25%
Izolační třída	F

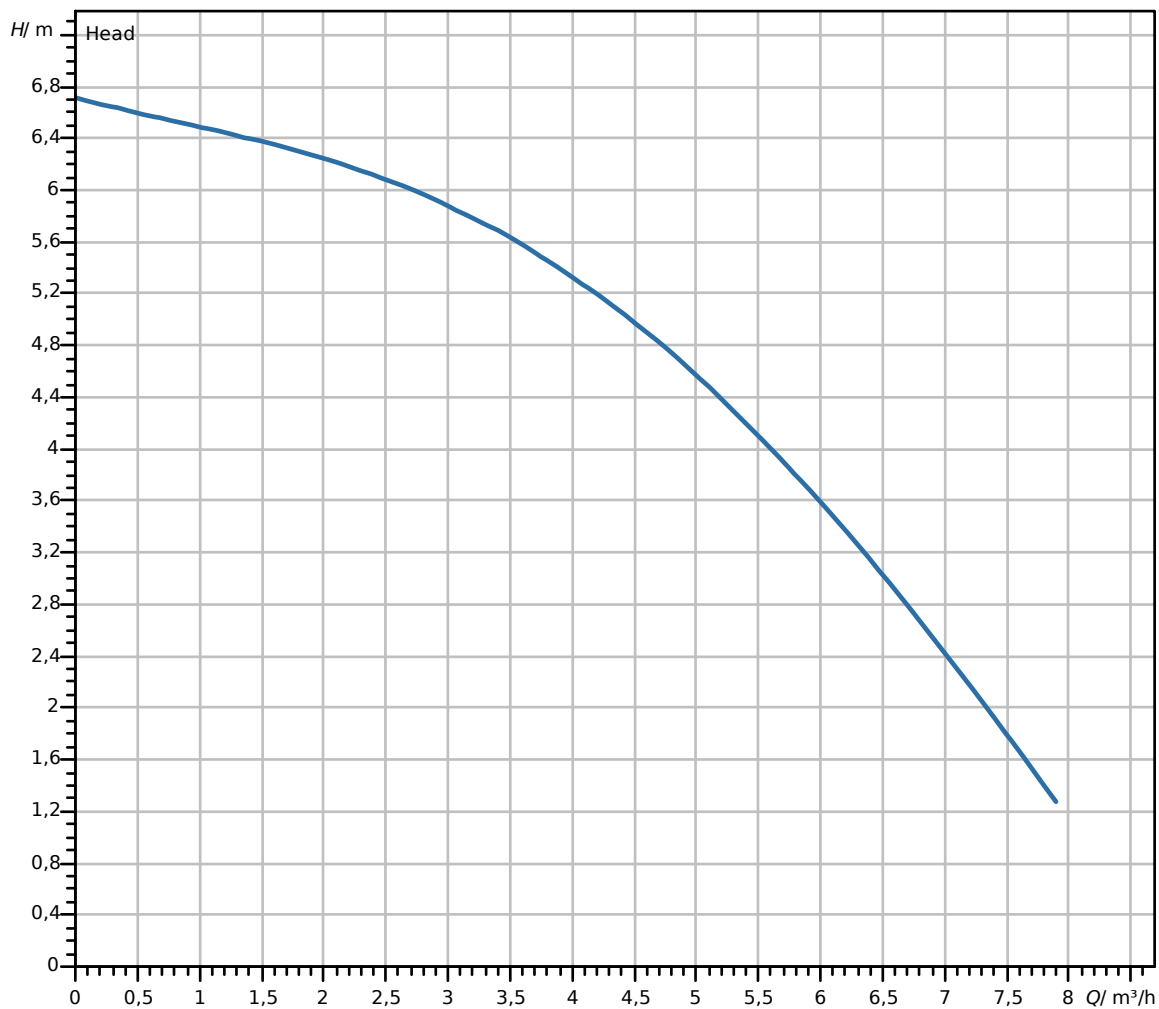
Materiály

Skříň čerpadla	PP-GF30
Oběžné kolo	PPE/PS-GF20
Hřídel	Nerezová ocel
Materiál motoru	Nerezová ocel

Rozměry pro instalaci

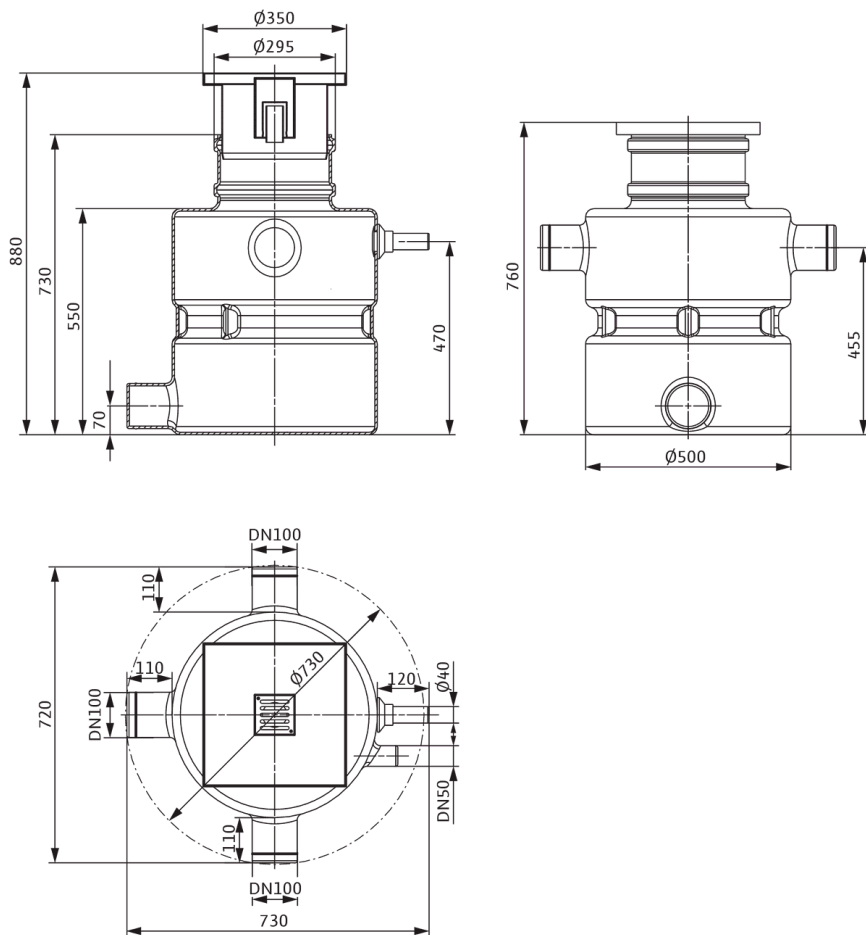
Přípojka trubky na straně sání D_Ns	-
Přípojka trubky na výtlaku D_Nd	Rp 1¼

Charakteristiky



Rozměry a rozměrové výkresy

DrainLift Box



Text pro výběrová řízení

Kompaktní zařízení na přečerpávání odpadní vody, připravené k zapojení a automaticky pracující, pro instalaci pod podlahou uvnitř budov.

Čerpané médium

Pro sběr a dopravu vody v domovních oblastech:

- Odpadní voda bez obsahu fekálií

Doprava odpadních vod v souladu s 12050

Zařízení na přečerpávání odpadní vody splňuje požadavky normy EN 12050-2.

Konstrukce

Plynotěsná a vodotěsná sběrná nádrž z plastu s vnitřním prostorem bez usazenin. Dvě přípojky DN 100 posunuté o 180° pro přítok, odvodušnění a vedení kabelů. Přípojka výtlaku je od obou přípojek posunuta o 90° na stranu. Pro snadnou údržbu zařízení slouží kryt jako revizní otvor.

Čerpadlo na odpadní vodu s integrovanou vířivou hlavou (funkce Twister), otevřeným vícekanálovým oběžným kolem a vertikálním šroubovým spojením. Těleso čerpadla, sací síto a oběžné kolo z kompozitního materiálu. 1~ motor (chlazení pláště) s integrovaným provozním kondenzátorem a automaticky spínací tepelnou ochranou motoru. Skříň motoru z nerezové oceli. Olejem naplněná těsnicí komora s dvojitým těsněním: na straně motoru je hřídelový těsnicí kroužek, na straně čerpadla mechanická ucpávka. Přívodní kabel s plovákovým spínačem a nainstalovanou zástrčkou (CEE 7/7).

Funkce twister zajišťuje konstantní rozvíření v sací oblasti čerpadla. Rozvíření brání tomu, aby se sediment potopil a usadil. Výsledkem je čistá čerpací jímka a omezení tvorby pachů.

Měření hladiny se provádí samostatným plovákovým spínačem v nádrži a spínací skříňce. Spínací skříňka je přednastavena. Spínací bod „Čerpadlo ZAP“ je předem nastaven prostřednictvím délky kabelu plovákového spínače. Spínací bod pro „Čerpadlo VYP“ je definován přes nastavenou dobu zpoždění ve spínací skříňce. Spínací skříňka nabízí následující funkce:

- Sběrné hlášení poruchy (SSM)
- Alarm poruchová hladina – Další plovákový spínač je k dostání jako příslušenství
- Integrovaný bzučák, nezávislý na síti – 9 V akumulátor je součástí rozsahu dodávky

Provozní údaje

Obsah dodávky

- Plastová šachta se zabudovaným potrubním systémem
- Potrubí se zpětnou klapkou a propojovacím Y-kusem
- Dvě čerpadla se zástrčkou
- Tlaková hadice (vnitřní průměr: 40 mm / 1,5 in; délka: 7 cm / 2,8 in) vč. hadicových spon
- O-kroužek k těsnění krytu nádrže a jako pachová uzávěra
- Kryt nádrže s obkladovým rámem a podlahovým odtokem
- Kryt hrubé stavby
- Spínací skříňka s plovákovým spínačem a zástrčkou
- 9 V akumulátor
- Návod k montáži a obsluze

Připustná oblast použití

teplota média T	3 °C
Max. teplota média, krátkodobě do 3 min. T	60 °C
okolní teplota T	3 °C
Maximální provozní tlak P_N	1 bar
Max. přípustný tlak v tlakovém vedení P	1,7 bar

Údaje o výrobku

Hrubý objem nádrže V	113 l
Spínací objem V	30 l
Provozní režim (vynořený)	S3-25%
Výška H	880 mm
Délka L	730 mm
Šířka W	720 mm
Diagonální rozměr <i>Diagonal axis</i>	730 mm

Údaje o motoru

Síťová přípojka	1~230 V, 50 Hz
Tolerance napětí	±10 %
Jmenovitý výkon motoru P_2	0,37 kW
Jmenovité otáčky n	2900 1/min
Jmenovitý proud I_N	2,1 A
Izolační třída	F
Třída krytí motoru	IP68

Kabel

Délka přívodního kabelu L	10 m
Typ kabelu	H07RN-F
Kabelová konstrukce	3G1 mm ²
Síťová zástrčka	CEE7/7 (Schuko)


Materiály

Materiál nádrže	PE
Skříň čerpadla	PP-GF30
Oběžné kolo	PPE/PS-GF20
Hřídel	Nerezová ocel
Materiál motoru	Nerezová ocel

Rozměry pro instalaci

Přípojka trubky na straně sání	Ø 110
Přípojka trubky na výtlaku	Ø 40
Přípojka odvětrání	Ø 110

Informace k umístění objednávky

Značka	Wilo
Název výrobku	DrainLift BOX-32/8DS U
Hmotnost netto cca m	36 kg
Číslo výrobku	2546471 

Druh instalace

Poruchové signalizace nezávislé na napájení ze sítě

Alarmový hlásič pro detekci průniku vody do místností a budov. Alarm je signalizován akusticky, opticky nebo prostřednictvím rádiového signálu. Navíc lze přímo ovládat další spotřebiče.

AlarmControl

AlarmControl 1	2522846	EUR 209,-
AlarmControl 2	2522847	EUR 218,-

Malý alarmový spínací přístroj KAS

Malý alarmový spínací přístroj KAS	501534094	EUR 419,-
------------------------------------	-----------	-----------

Elektrické příslušenství

Alarmový hlásič

AlarmControl

AlarmControl 1	2522846	EUR 209,-
AlarmControl 2	2522847	EUR 218,-

DrainAlarm

DrainAlarm	2545133	EUR 238,-
DrainAlarm FIRST	2550526	EUR 171,-

Zábleskové světlo

Záblesk světla 1~230 VAC, plošná instalace	2510429	EUR 383,-
Záblesk světla 24 VDC, instalace na stěnu	2551612	Na vyžádání
Záblesk světla 1~230 VAC, instalace na stěnu	2551613	Na vyžádání

Signální houkačka

Signální houkačka 12~24 VDC	2017208	Na vyžádání
Signální houkačka 1~230 V	501459398	EUR 80,-

Malý alarmový spínací přístroj KAS

Malý alarmový spínací přístroj KAS	501534094	EUR 419,-
------------------------------------	-----------	-----------

Měření hladiny

Plovákový spínač WA

Plovákový spínač WA65 s kabelem o délce 5 m	503211390	EUR 37,-
Plovákový spínač WA65 s kabelem o délce 10 m	503211893	EUR 52,-
Plovákový spínač WA65 s kabelem o délce 20 m	2004431	EUR 75,-
Plovákový spínač WA65 s kabelem o délce 30 m	2004432	EUR 122,-
Plovákový spínač WA KR1 S s kabelem o délce 5 m	6082806	EUR 52,-
Plovákový spínač WA KR1 S s kabelem o délce 10 m	6082807	EUR 89,-
Plovákový spínač WA65 (PSN-X) s 20 m dlouhým kabelem	6088843	Na vyžádání
Plovákový spínač WA65 (PSN-X) s 10 m dlouhým kabelem	6088844	Na vyžádání
Plovákový spínač WA65 (PSN-X) s 5 m dlouhým kabelem	6088845	Na vyžádání

Datový list

Hydraulické údaje

Maximální provozní tlak P_N	1 bar
Min. teplota média T_{min}	3 °C
Max. teplota média T_{max}	35 °C
Min. okolní teplota T_{min}	3 °C
Max. okolní teplota T_{max}	35 °C
hladina akustického tlaku	54 dB
Spínací objem V	24 l

Údaje o motoru

Síťová přípojka	1~230 V, 50 Hz
Jmenovitý proud I_N	2,1 A
Třída krytí	IP68
Fáze	1
Jmenovité otáčky n	2900 1/min
Počet pólů	2
Druh startu	Přímý online (DOL)
Max. četnost spínání t	50 1/h
Příkon P1 (Q = max.) zvoleného oběžného kola * Počet čerpadel P1	450 W
Provozní režim (vynořený)	S3-25%
Izolační třída	F

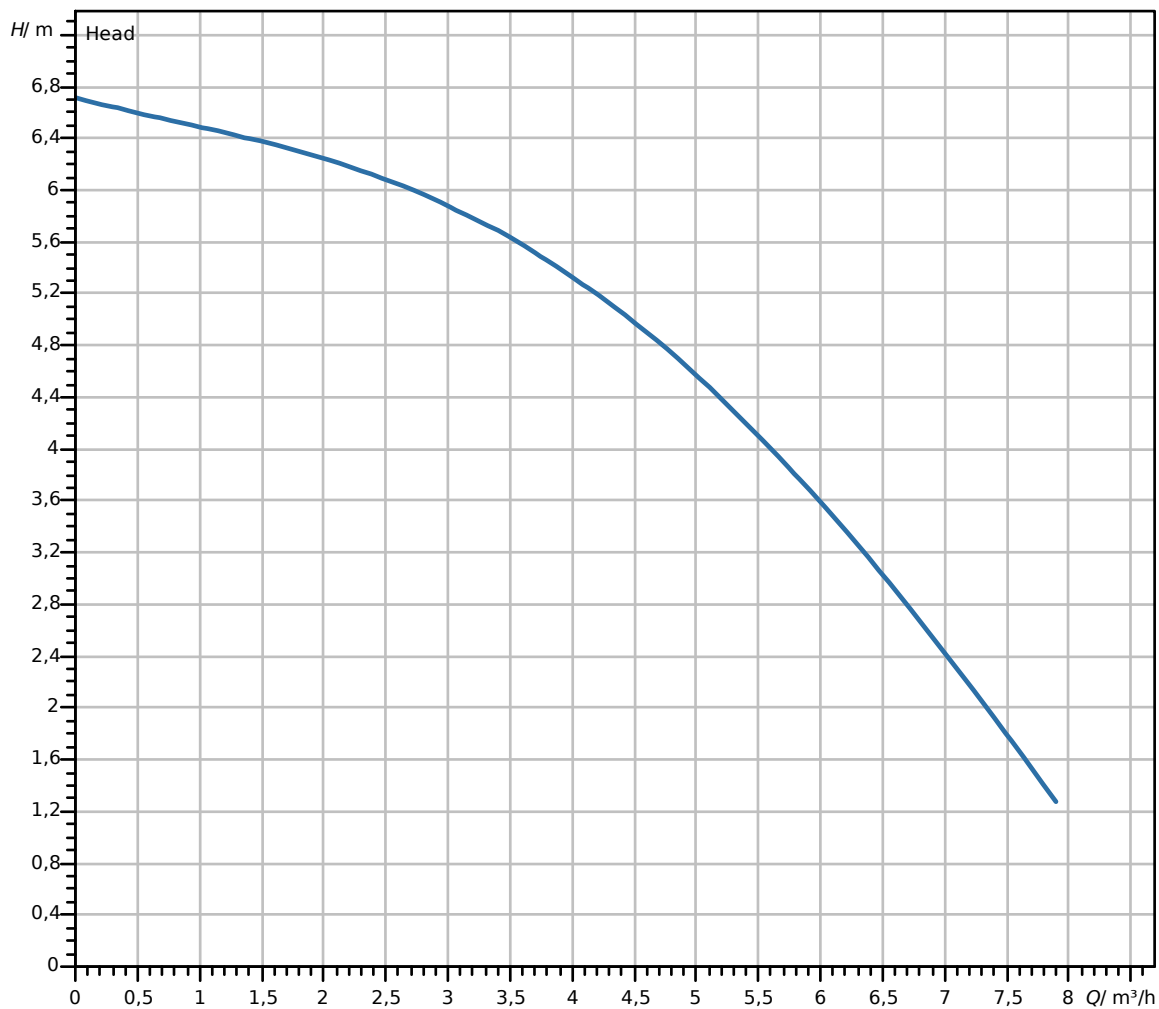
Materiály

Skříň čerpadla	PP-GF30
Oběžné kolo	PPE/PS-GF20
Hřídel	Nerezová ocel
Materiál motoru	Nerezová ocel

Rozměry pro instalaci

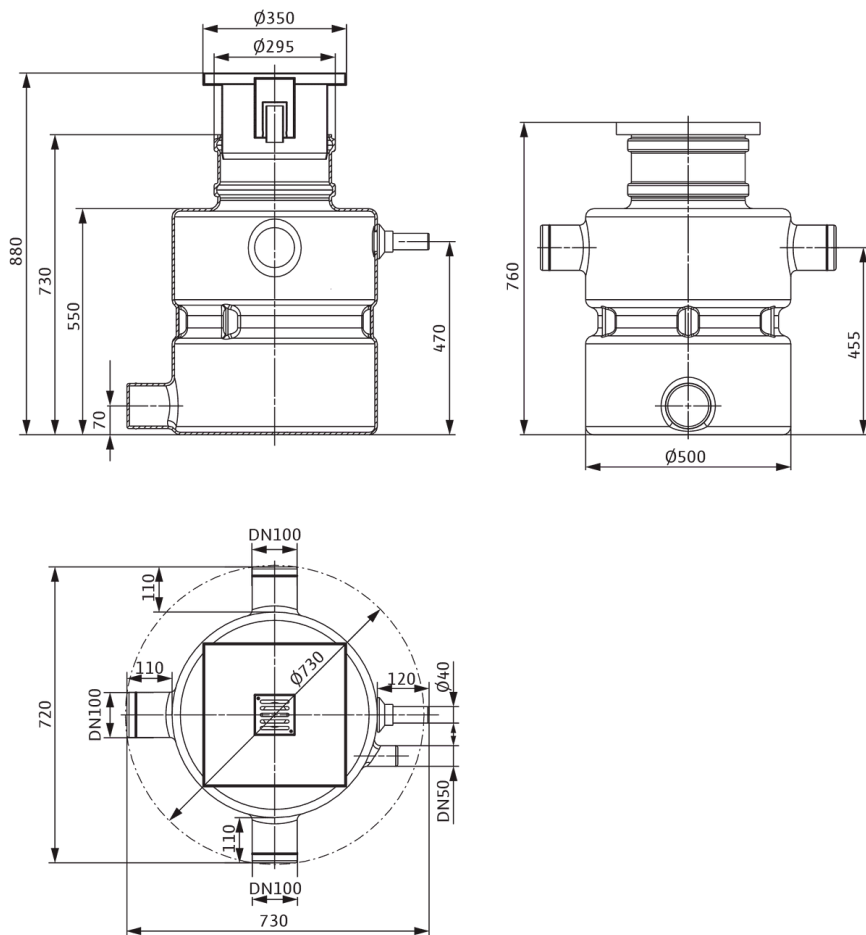
Přípojka trubky na straně sání DNs	-
Přípojka trubky na výtlaku DNd	Rp 1¼

Charakteristiky



Rozměry a rozměrové výkresy

DrainLift Box



Text pro výběrová řízení

Kompaktní zařízení na přečerpávání odpadní vody, připravené k zapojení a automaticky pracující, pro instalaci pod podlahou uvnitř budov.

Čerpané médium

Pro sběr a dopravu vody v domovních oblastech:

- Odpadní voda bez obsahu fekálií

Doprava odpadních vod v souladu s 12050

Zařízení na přečerpávání odpadní vody splňuje požadavky normy EN 12050-2.

Konstrukce

Plynotěsná a vodotěsná sběrná nádrž z plastu s vnitřním prostorem bez usazenin. Dvě přípojky DN 100 posunuté o 180° pro přítok, odvodušnění a vedení kabelů. Přípojka výtlačku je od obou přípojek posunuta o 90° na stranu. Pro snadnou údržbu zařízení slouží kryt jako revizní otvor.

Čerpadlo na odpadní vodu s integrovanou vířivou hlavou (funkce Twister), otevřeným vícekanálovým oběžným kolem a vertikálním šroubovým spojením. Těleso čerpadla, sací síto a oběžné kolo z kompozitního materiálu. 1~ motor (chlazení pláště) s integrovaným provozním kondenzátorem a automaticky spínací tepelnou ochranou motoru. Skříň motoru z nerezové oceli. Olejem naplněná těsnicí komora s dvojitým těsněním: na straně motoru je hřídelový těsnicí kroužek, na straně čerpadla mechanická ucpávka. Přívodní kabel s plovákovým spínačem a nainstalovanou zástrčkou (CEE 7/7).

Funkce twister zajišťuje konstantní rozvíření v sací oblasti čerpadla. Rozvíření brání tomu, aby se sediment potopil a usadil. Výsledkem je čistá čerpací jímka a omezení tvorby pachů.

Měření hladiny se provádí pomocí plovákového spínače připojeného na čerpadle. Spínací hladina „Čerpadlo ZAP/VYP“ je předem nastavena prostřednictvím délky kabelu plovákového spínače.

Provozní údaje

Přípustná oblast použití

teplota média T	3 °C
Max. teplota média, krátkodobě do 3 min. T	60 °C
okolní teplota T	3 °C
Maximální provozní tlak PN	1 bar
Max. přípustný tlak v tlakovém vedení P	1,7 bar

Obsah dodávky

- Plastová šachta se zabudovaným potrubním systémem
- Potrubí se zpětnou klapkou a propojovacím Y-kusem
- Dvě čerpadla s plovákovým spínačem a zástrčkou
- Tlaková hadice (vnitřní průměr: 40 mm / 1,5 in; délka: 7 cm / 2,8 in) vč. hadicových spon
- O-kroužek k těsnění krytu nádrže a jako pachová uzávěra
- Kryt nádrže s obkladovým rámem a podlahovým odtokem
- Kryt hrubé stavby
- Návod k montáži a obsluze

Údaje o výrobku

Hrubý objem nádrže V	113 l
Spínací objem V	24 l
Provozní režim (vynořený)	S3-25%
Výška H	880 mm
Délka L	730 mm
Šířka W	720 mm
Diagonální rozměr <i>Diagonal axis</i>	730 mm

Údaje o motoru

Síťová přípojka	1~230 V, 50 Hz
Tolerance napětí	±10 %
Jmenovitý výkon motoru P_2	0,37 kW
Jmenovité otáčky n	2900 1/min
Jmenovitý proud I_N	2,1 A
Izolační třída	F
Třída krytí motoru	IP68

Kabel

Délka přívodního kabelu L	10 m
Typ kabelu	H07RN-F
Kabelová konstrukce	3G1 mm ²
Síťová zástrčka	CEE7/7 (Schuko)


Materiály

Materiál nádrže	PE
Skříň čerpadla	PP-GF30
Oběžné kolo	PPE/PS-GF20
Hřídel	Nerezová ocel
Materiál motoru	Nerezová ocel

Rozměry pro instalaci

Přípojka trubky na straně sání	Ø 110
Přípojka trubky na výtlačku	Ø 40
Přípojka odvětrání	Ø 110

Informace k umístění objednávky

Značka	Wilo
Název výrobku	DrainLift BOX-32/8D U
Hmotnost netto cca m	31 kg
Číslo výrobku	2546470 

Druh instalace

Poruchové signalizace nezávislé na napájení ze sítě

Alarmový hlásič pro detekci průniku vody do místností a budov. Alarm je signalizován akusticky, opticky nebo prostřednictvím rádiového signálu. Navíc lze přímo ovládat další spotřebiče.

AlarmControl

AlarmControl 1	2522846	EUR 209,-
AlarmControl 2	2522847	EUR 218,-

Malý alarmový spínací přístroj KAS

Malý alarmový spínací přístroj KAS	501534094	EUR 419,-
------------------------------------	-----------	-----------

Elektrické příslušenství

Alarmový hlásič

AlarmControl

AlarmControl 1	2522846	EUR 209,-
AlarmControl 2	2522847	EUR 218,-

DrainAlarm

DrainAlarm	2545133	EUR 238,-
DrainAlarm FIRST	2550526	EUR 171,-

Zábleskové světlo

Záblesk světla 1~230 VAC, plošná instalace	2510429	EUR 383,-
Záblesk světla 24 VDC, instalace na stěnu	2551612	Na vyžádání
Záblesk světla 1~230 VAC, instalace na stěnu	2551613	Na vyžádání

Signální houkačka

Signální houkačka 12-24 VDC	2017208	Na vyžádání
Signální houkačka 1~230 V	501459398	EUR 80,-

Malý alarmový spínací přístroj KAS

Malý alarmový spínací přístroj KAS	501534094	EUR 419,-
------------------------------------	-----------	-----------

Měření hladiny

Plovákový spínač WA

Plovákový spínač WA65 s kabelem o délce 5 m	503211390	EUR 37,-
Plovákový spínač WA65 s kabelem o délce 10 m	503211893	EUR 52,-
Plovákový spínač WA65 s kabelem o délce 20 m	2004431	EUR 75,-
Plovákový spínač WA65 s kabelem o délce 30 m	2004432	EUR 122,-
Plovákový spínač WA KR1 S s kabelem o délce 5 m	6082806	EUR 52,-
Plovákový spínač WA KR1 S s kabelem o délce 10 m	6082807	EUR 89,-
Plovákový spínač WA65 (PSN-X) s 20 m dlouhým kabelem	6088843	Na vyžádání
Plovákový spínač WA65 (PSN-X) s 10 m dlouhým kabelem	6088844	Na vyžádání
Plovákový spínač WA65 (PSN-X) s 5 m dlouhým kabelem	6088845	Na vyžádání



Stejně jako obrázek

Datový list

Hydraulické údaje

Maximální provozní tlak P_N	1 bar
Min. teplota média T_{\min}	3 °C
Max. teplota média T_{\max}	35 °C
Min. okolní teplota T_{\min}	3 °C
Max. okolní teplota T_{\max}	35 °C
hladina akustického tlaku	54 dB
Spínací objem V	26 l

Údaje o motoru

Síťová přípojka	1~230 V, 50 Hz
Jmenovitý proud I_N	2,1 A
Třída krytí	IP68
Fáze	1
Jmenovité otáčky n	2900 1/min
Počet pólů	2
Druh startu	Přímý online (DOL)
Max. četnost spínání t	50 1/h
Příkon P_1 ($Q = \max.$) zvoleného oběžného kola * Počet čerpadel P_1	450 W
Provozní režim (vynořený)	S3-25%
Izolační třída	F

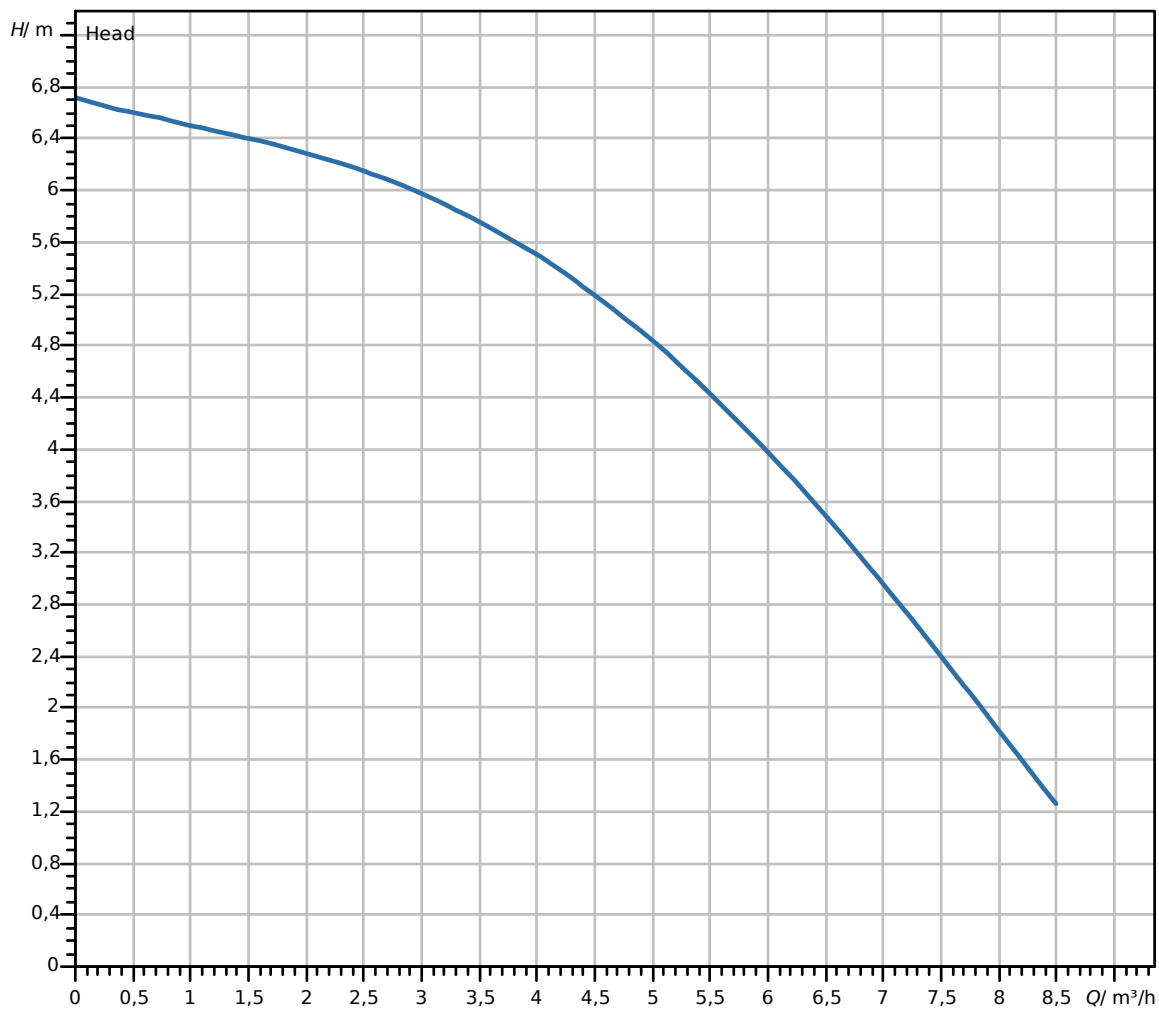
Materiály

Skříň čerpadla	PP-GF30
Oběžné kolo	PPE/PS-GF20
Hřídel	Nerezová ocel
Materiál motoru	Nerezová ocel

Rozměry pro instalaci

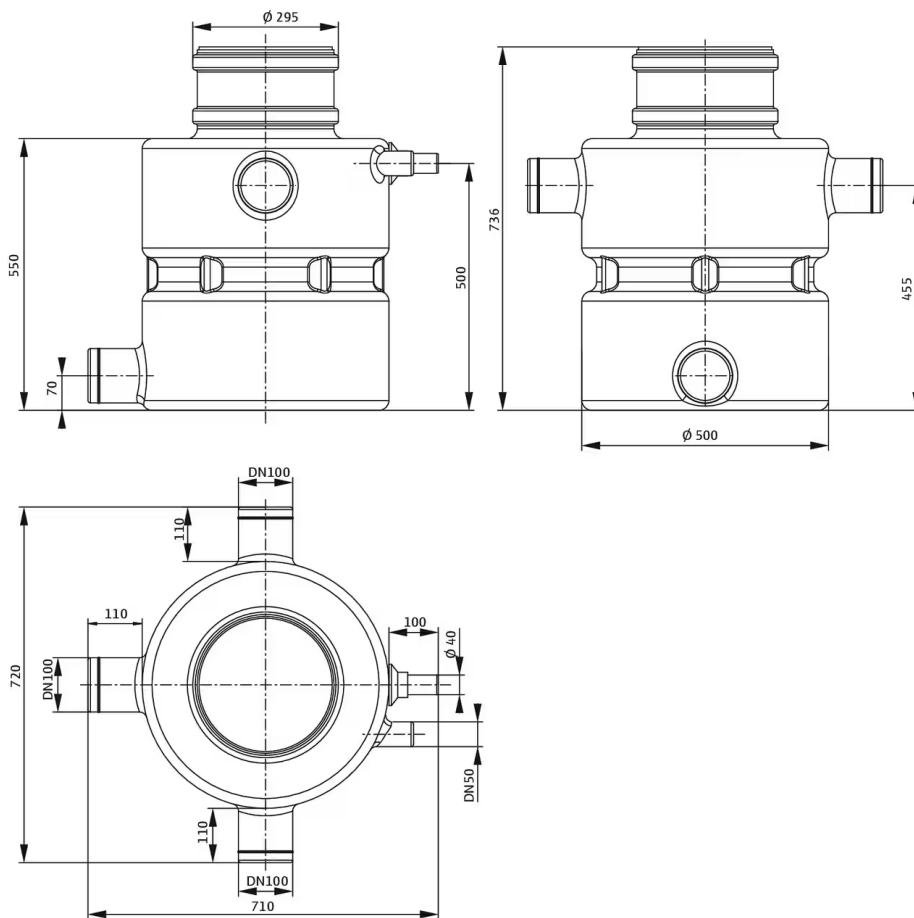
Přípojka trubky na straně sání DNs	-
Přípojka trubky na výtlaku DNd	Rp 1¼

Charakteristiky



Rozměry a rozměrové výkresy

DrainLift Box 32/8 O; 32/11 O; 40/11 O



Text pro výběrová řízení

Kompaktní zařízení na přečerpávání odpadní vody, připravené k zapojení a automaticky pracující, pro instalaci nad podlahou uvnitř budov.

Čerpané médium

Pro sběr a dopravu vody v domovních oblastech:

- Odpadní voda bez obsahu fekálií

Doprava odpadních vod v souladu s 12050

Zařízení na přečerpávání odpadní vody splňuje požadavky normy EN 12050-2.

Konstrukce

Plynotěsná a vodotěsná sběrná nádrž z plastu s vnitřním prostorem bez usazenin. Dvě přípojky DN 100 posunuté o 180° pro přítok, odvodušnění a vedení kabelů. Přípojka výtlačku je od obou přípojek posunuta o 90° na stranu. Pro snadnou údržbu zařízení slouží kryt jako revizní otvor.

Čerpadlo na odpadní vodu s integrovanou vířivou hlavou (funkce Twister), otevřeným vícekanálovým oběžným kolem a vertikálním šroubovým spojením. Těleso čerpadla, sací síto a oběžné kolo z kompozitního materiálu. 1~ motor (chlazení pláště) s integrovaným provozním kondenzátorem a automaticky spínací tepelnou ochranou motoru. Skříň motoru z nerezové oceli. Olejem naplněná těsnicí komora s dvojitým těsněním: na straně motoru je hřídelový těsnicí kroužek, na straně čerpadla mechanická ucpávka. Přívodní kabel s plovákovým spínačem a nainstalovanou zástrčkou (CEE 7/7).

Funkce twister zajišťuje konstantní rozvíření v sací oblasti čerpadla. Rozvíření brání tomu, aby se sediment potopil a usadil. Výsledkem je čistá čerpací jímka a omezení tvorby pachů.

Měření hladiny se provádí pomocí plovákového spínače připojeného na čerpadle. Spínací hladina „Čerpadlo ZAP/VYP“ je předem nastavena prostřednictvím délky kabelu plovákového spínače.

Provozní údaje

Přípustná oblast použití

teplota média T	3 °C
Max. teplota média, krátkodobě do 3 min. T	60 °C
okolní teplota T	3 °C
Maximální provozní tlak PN	1 bar
Max. přípustný tlak v tlakovém vedení P	1,7 bar

Obsah dodávky

- Plastová šachta se zabudovaným potrubním systémem
- Potrubí se zpětnou klapkou
- Čerpadlo s plovákovým spínačem a zástrčkou
- Tlaková hadice (vnitřní průměr: 40 mm / 1,5 in; délka: 7 cm / 2,8 in) vč. hadicových spon
- O-kroužek k těsnění krytu nádrže a jako pachová uzávěra
- Kryt nádrže (zátky kanalizační trubky)
- Upevňovací materiál pro jištění proti vztlačce
- Návod k montáži a obsluze

Údaje o výrobku

Hrubý objem nádrže V	113 l
Spínací objem V	26 l
Provozní režim (vynořený)	S3-25%
Výška H	880 mm
Délka L	705 mm
Šířka W	720 mm
Diagonální rozměr <i>Diagonal axis</i>	720 mm

Údaje o motoru

Síťová přípojka	1~230 V, 50 Hz
Tolerance napětí	±10 %
Jmenovitý výkon motoru P_2	0,37 kW
Jmenovité otáčky n	2900 1/min
Jmenovitý proud I_N	2,1 A
Izolační třída	F
Třída krytí motoru	IP68

Kabel

Délka přívodního kabelu L	10 m
Typ kabelu	H07RN-F
Kabelová konstrukce	3G1 mm ²
Síťová zástrčka	CEE7/7 (Schuko)


Materiály

Materiál nádrže	PE
Skříň čerpadla	PP-GF30
Oběžné kolo	PPE/PS-GF20
Hřídel	Nerezová ocel
Materiál motoru	Nerezová ocel

Rozměry pro instalaci

Přípojka trubky na straně sání	Ø 110
Přípojka trubky na výtlačku	Ø 40
Přípojka odvětrání	Ø 110

Informace k umístění objednávky

Značka	Wilo
Název výrobku	DrainLift BOX-32/8E O
Hmotnost netto cca m	26 kg
Číslo výrobku	6093969 

Druh instalace

Poruchové signalizace nezávislé na napájení ze sítě

Alarmový hlásič pro detekci průniku vody do místností a budov. Alarm je signalizován akusticky, opticky nebo prostřednictvím rádiového signálu. Navíc lze přímo ovládat další spotřebiče.

AlarmControl

AlarmControl 1	2522846	EUR 209,-
AlarmControl 2	2522847	EUR 218,-

Malý alarmový spínací přístroj KAS

Malý alarmový spínací přístroj KAS	501534094	EUR 419,-
------------------------------------	-----------	-----------

Elektrické příslušenství

Alarmový hlásič

AlarmControl

AlarmControl 1	2522846	EUR 209,-
AlarmControl 2	2522847	EUR 218,-

DrainAlarm

DrainAlarm	2545133	EUR 238,-
DrainAlarm FIRST	2550526	EUR 171,-

Zábleskové světlo

Záblesk světla 1~230 VAC, plošná instalace	2510429	EUR 383,-
Záblesk světla 24 VDC, instalace na stěnu	2551612	Na vyžádání
Záblesk světla 1~230 VAC, instalace na stěnu	2551613	Na vyžádání

Signální houkačka

Signální houkačka 12~24 VDC	2017208	Na vyžádání
Signální houkačka 1~230 V	501459398	EUR 80,-

Malý alarmový spínací přístroj KAS

Malý alarmový spínací přístroj KAS	501534094	EUR 419,-
------------------------------------	-----------	-----------

Měření hladiny

Plovákový spínač WA

Plovákový spínač WA65 s kabelem o délce 5 m	503211390	EUR 37,-
Plovákový spínač WA65 s kabelem o délce 10 m	503211893	EUR 52,-
Plovákový spínač WA65 s kabelem o délce 20 m	2004431	EUR 75,-
Plovákový spínač WA65 s kabelem o délce 30 m	2004432	EUR 122,-
Plovákový spínač WA KR1 S s kabelem o délce 5 m	6082806	EUR 52,-
Plovákový spínač WA KR1 S s kabelem o délce 10 m	6082807	EUR 89,-
Plovákový spínač WA65 (PSN-X) s 20 m dlouhým kabelem	6088843	Na vyžádání
Plovákový spínač WA65 (PSN-X) s 10 m dlouhým kabelem	6088844	Na vyžádání
Plovákový spínač WA65 (PSN-X) s 5 m dlouhým kabelem	6088845	Na vyžádání



Stejně jako obrázek

Datový list

Hydraulické údaje

Maximální provozní tlak P_N	1 bar
Min. teplota média T_{min}	3 °C
Max. teplota média T_{max}	35 °C
Min. okolní teplota T_{min}	3 °C
Max. okolní teplota T_{max}	35 °C
hladina akustického tlaku	54 dB
Spínací objem V	26 l

Údaje o motoru

Síťová přípojka	1~230 V, 50 Hz
Jmenovitý proud I_N	2,1 A
Třída krytí	IP68
Fáze	1
Jmenovité otáčky n	2900 1/min
Počet pólů	2
Druh startu	Přímý online (DOL)
Max. četnost spínání t	50 1/h
Příkon P_1 ($Q = \text{max.}$) zvoleného oběžného kola * Počet čerpadel P_1	450 W
Provozní režim (vynořený)	S3-25%
Izolační třída	F

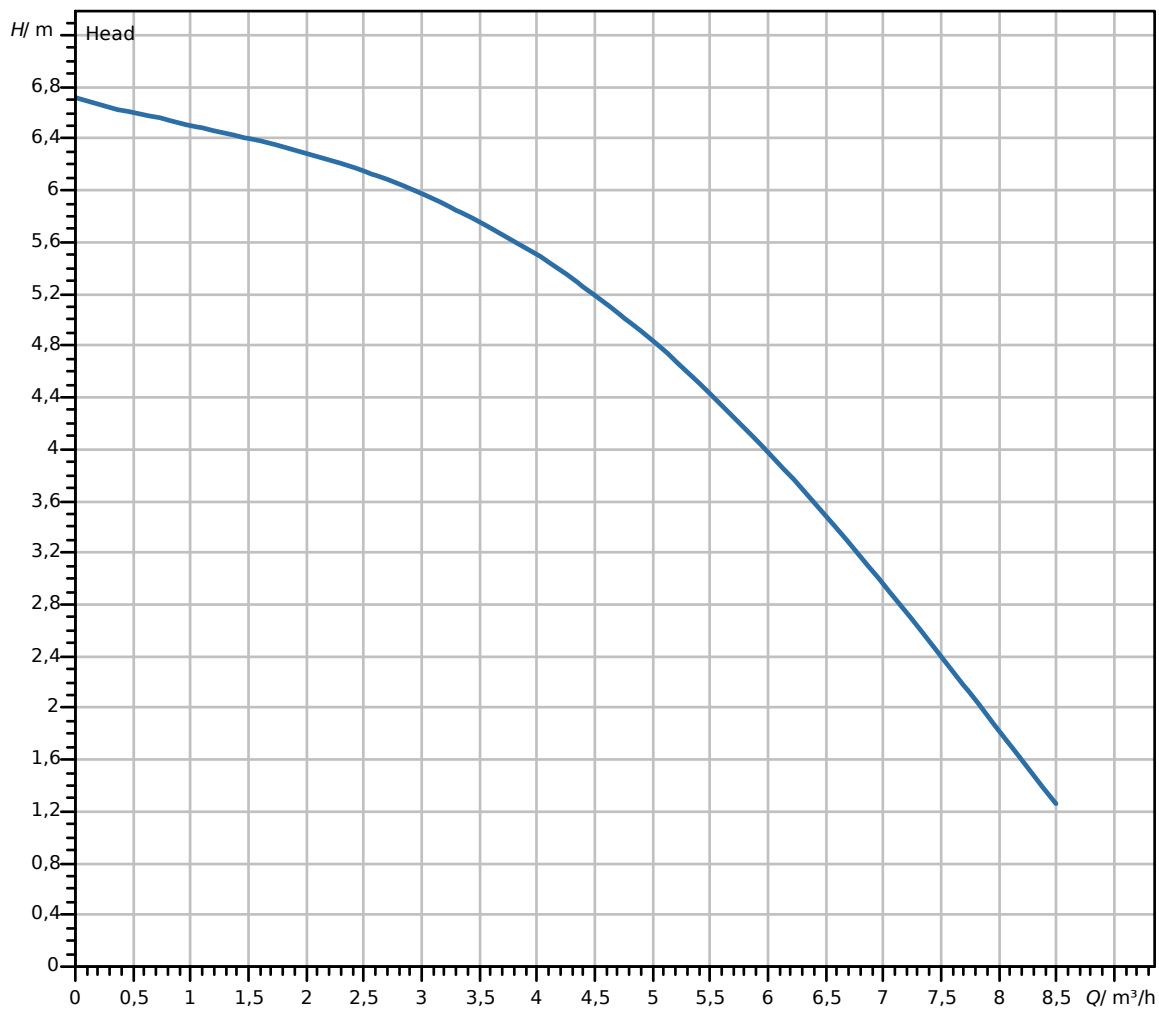
Materiály

Skříň čerpadla	PP-GF30
Oběžné kolo	PPE/PS-GF20
Hřídel	Nerezová ocel
Materiál motoru	Nerezová ocel

Rozměry pro instalaci

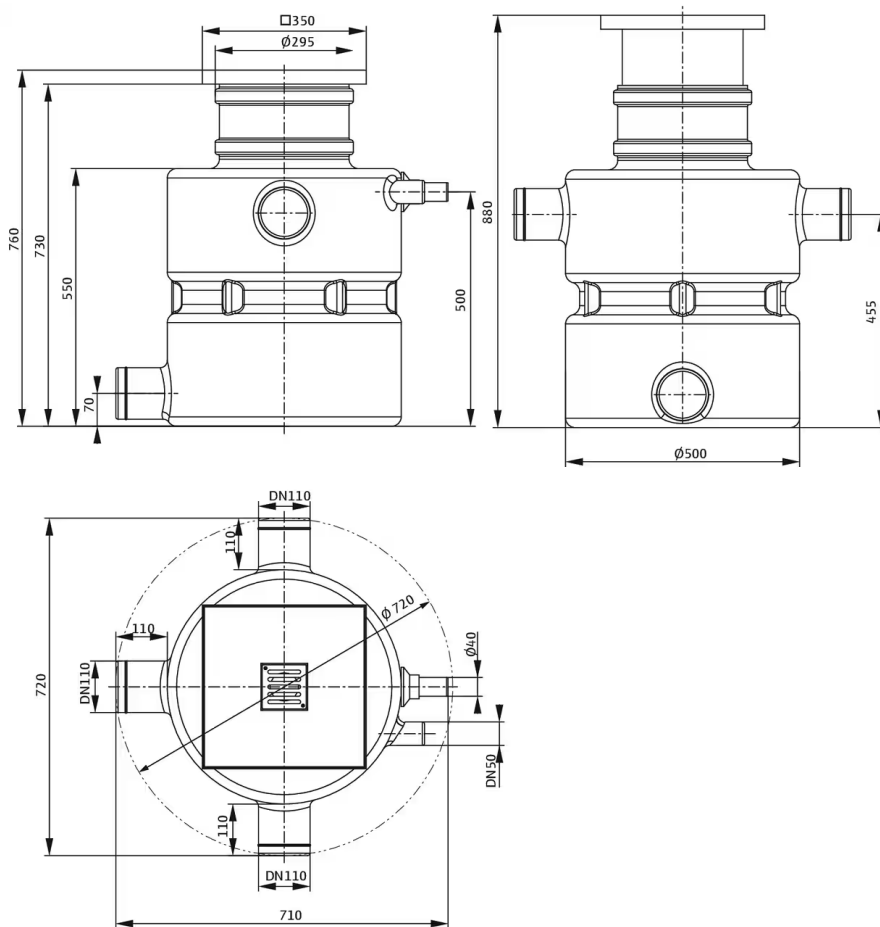
Přípojka trubky na straně sání D_Ns	-
Přípojka trubky na výtlaku D_Nd	Rp 1¼

Charakteristiky



Rozměry a rozměrové výkresy

DrainLift Box



Text pro výběrová řízení

Kompaktní zařízení na přečerpávání odpadní vody, připravené k zapojení a automaticky pracující, pro instalaci pod podlahou uvnitř budov.

Čerpané médium

Pro sběr a dopravu vody v domovních oblastech:

- > Odpadní voda bez obsahu fekálií

Doprava odpadních vod v souladu s 12050

Zařízení na přečerpávání odpadní vody splňuje požadavky normy EN 12050-2.

Konstrukce

Plynotěsná a vodotěsná sběrná nádrž z plastu s vnitřním prostorem bez usazenin. Dvě přípojky DN 100 posunuté o 180° pro přítok, odvodušnění a vedení kabelů. Přípojka výtlačku je od obou přípojek posunuta o 90° na stranu. Pro snadnou údržbu zařízení slouží kryt jako revizní otvor.

Čerpadlo na odpadní vodu s integrovanou vířivou hlavou (funkce Twister), otevřeným vícekanálovým oběžným kolem a vertikálním šroubovým spojením. Těleso čerpadla, sací síto a oběžné kolo z kompozitního materiálu. 1~ motor (chlazení pláště) s integrovaným provozním kondenzátorem a automaticky spínací tepelnou ochranou motoru. Skříň motoru z nerezové oceli. Olejem naplněná těsnicí komora s dvojitým těsněním: na straně motoru je hřídelový těsnicí kroužek, na straně čerpadla mechanická ucpávka. Přívodní kabel s plovákovým spínačem a nainstalovanou zástrčkou (CEE 7/7).

Funkce twister zajišťuje konstantní rozvíření v sací oblasti čerpadla. Rozvíření brání tomu, aby se sediment potopil a usadil. Výsledkem je čistá čerpací jímka a omezení tvorby pachů.

Měření hladiny se provádí pomocí plovákového spínače připojeného na čerpadle. Spínací hladina „Čerpadlo ZAP/VYP“ je předem nastavena prostřednictvím délky kabelu plovákového spínače.

Provozní údaje

Přípustná oblast použití

teplota média T	3 °C
Max. teplota média, krátkodobě do 3 min. T	60 °C
okolní teplota T	3 °C
Maximální provozní tlak P_N	1 bar
Max. přípustný tlak v tlakovém vedení P	1,7 bar

Obsah dodávky

- > Plastová šachta se zabudovaným potrubním systémem
- > Potrubí se zpětnou klapkou
- > Čerpadlo s plovákovým spínačem a zástrčkou
- > Tlaková hadice (vnitřní průměr: 40 mm / 1,5 in; délka: 7 cm / 2,8 in) vč. hadicových spon
- > O-kroužek k těsnění krytu nádrže a jako pachová uzávěra
- > Kryt nádrže s obkladovým rámem a podlahovým odtokem
- > Kryt hrubé stavby
- > Návod k montáži a obsluze

Údaje o výrobku

Hrubý objem nádrže V	113 l
Spínací objem V	26 l
Provozní režim (vynořený)	S3-25%
Výška H	880 mm
Délka L	705 mm
Šířka W	720 mm
Diagonální rozměr <i>Diagonal axis</i>	720 mm

Údaje o motoru

Síťová přípojka	1~230 V, 50 Hz
Tolerance napětí	±10 %
Jmenovitý výkon motoru P_2	0,37 kW
Jmenovité otáčky n	2900 1/min
Jmenovitý proud I_N	2,1 A
Izolační třída	F
Třída krytí motoru	IP68

Kabel

Délka přívodního kabelu L	10 m
Typ kabelu	H07RN-F
Kabelová konstrukce	3G1 mm ²
Síťová zástrčka	CEE7/7 (Schuko)


Materiály

Materiál nádrže	PE
Skříň čerpadla	PP-GF30
Oběžné kolo	PPE/PS-GF20
Hřídel	Nerezová ocel
Materiál motoru	Nerezová ocel

Rozměry pro instalaci

Přípojka trubky na straně sání	Ø 110
Přípojka trubky na výtlačku	Ø 40
Přípojka odvětrání	Ø 110

Informace k umístění objednávky

Značka	Wilo
Název výrobku	DrainLift BOX-32/8E U
Hmotnost netto cca m	26 kg
Číslo výrobku	2521820 

Druh instalace

Poruchové signalizace nezávislé na napájení ze sítě

Alarmový hlásič pro detekci průniku vody do místností a budov. Alarm je signalizován akusticky, opticky nebo prostřednictvím rádiového signálu. Navíc lze přímo ovládat další spotřebiče.

AlarmControl

AlarmControl 1	2522846	EUR 209,-
AlarmControl 2	2522847	EUR 218,-

Malý alarmový spínací přístroj KAS

Malý alarmový spínací přístroj KAS	501534094	EUR 419,-
------------------------------------	-----------	-----------

Elektrické příslušenství

Alarmový hlásič

AlarmControl

AlarmControl 1	2522846	EUR 209,-
AlarmControl 2	2522847	EUR 218,-

DrainAlarm

DrainAlarm	2545133	EUR 238,-
DrainAlarm FIRST	2550526	EUR 171,-

Zábleskové světlo

Záblesk světla 1~230 VAC, plošná instalace	2510429	EUR 383,-
Záblesk světla 24 VDC, instalace na stěnu	2551612	Na vyžádání
Záblesk světla 1~230 VAC, instalace na stěnu	2551613	Na vyžádání

Signální houkačka

Signální houkačka 12~24 VDC	2017208	Na vyžádání
Signální houkačka 1~230 V	501459398	EUR 80,-

Malý alarmový spínací přístroj KAS

Malý alarmový spínací přístroj KAS	501534094	EUR 419,-
------------------------------------	-----------	-----------

Měření hladiny

Plovákový spínač WA

Plovákový spínač WA65 s kabelem o délce 5 m	503211390	EUR 37,-
Plovákový spínač WA65 s kabelem o délce 10 m	503211893	EUR 52,-
Plovákový spínač WA65 s kabelem o délce 20 m	2004431	EUR 75,-
Plovákový spínač WA65 s kabelem o délce 30 m	2004432	EUR 122,-
Plovákový spínač WA KR1 S s kabelem o délce 5 m	6082806	EUR 52,-
Plovákový spínač WA KR1 S s kabelem o délce 10 m	6082807	EUR 89,-
Plovákový spínač WA65 (PSN-X) s 20 m dlouhým kabelem	6088843	Na vyžádání
Plovákový spínač WA65 (PSN-X) s 10 m dlouhým kabelem	6088844	Na vyžádání
Plovákový spínač WA65 (PSN-X) s 5 m dlouhým kabelem	6088845	Na vyžádání



Datový list

Hydraulické údaje

Maximální provozní tlak P_N	1 bar
Min. teplota média T_{min}	3 °C
Max. teplota média T_{max}	35 °C
Min. okolní teplota T_{min}	3 °C
Max. okolní teplota T_{max}	35 °C
hladina akustického tlaku	54 dB
Spínací objem V	22 l

Údaje o motoru

Síťová přípojka	1~230 V, 50 Hz
Jmenovitý proud I_N	3,6 A
Třída krytí	IP68
Fáze	1
Jmenovité otáčky n	2900 1/min
Počet pólů	2
Druh startu	Přímý online (DOL)
Max. četnost spínání t	50 1/h
Příkon P_1 ($Q = \text{max.}$) zvoleného oběžného kola * Počet čerpadel P_1	750 W
Provozní režim (vynořený)	S3-25%
Izolační třída	F

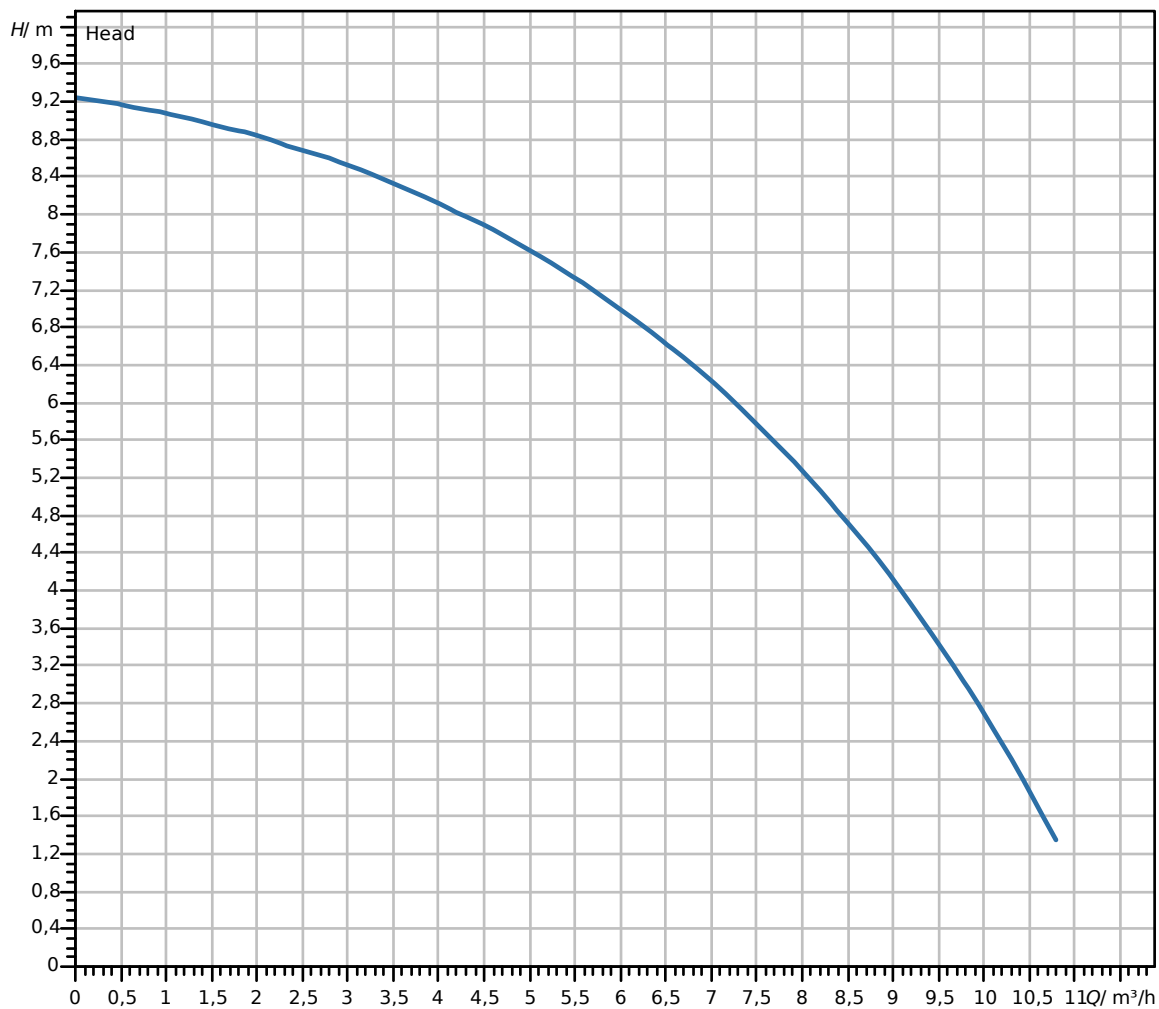
Materiály

Skříň čerpadla	PP-GF30
Oběžné kolo	PPE/PS-GF20
Hřídel	Nerezová ocel
Materiál motoru	Nerezová ocel

Rozměry pro instalaci

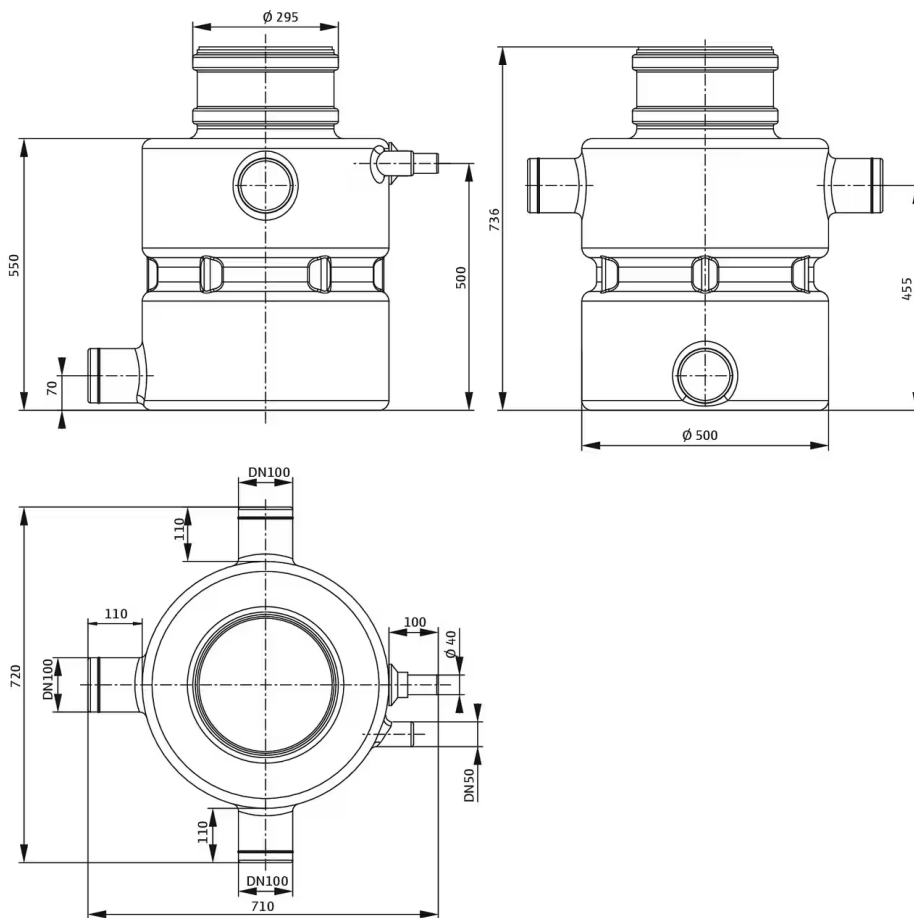
Přípojka trubky na straně sání DNs	-
Přípojka trubky na výtlaku DNd	Rp 1¼

Charakteristiky



Rozměry a rozměrové výkresy

DrainLift Box 32/8 O; 32/11 O; 40/11 O



Text pro výběrová řízení

Kompaktní zařízení na přečerpávání odpadní vody, připravené k zapojení a automaticky pracující, pro instalaci nad podlahou uvnitř budov.

Čerpané médium

Pro sběr a dopravu vody v domovních oblastech:

- Odpadní voda bez obsahu fekálií

Doprava odpadních vod v souladu s 12050

Zařízení na přečerpávání odpadní vody splňuje požadavky normy EN 12050-2.

Konstrukce

Plynotěsná a vodotěsná sběrná nádrž z plastu s vnitřním prostorem bez usazenin. Dvě přípojky DN 100 posunuté o 180° pro přítok, odvodušnění a vedení kabelů. Přípojka výtlačku je od obou přípojek posunuta o 90° na stranu. Pro snadnou údržbu zařízení slouží kryt jako revizní otvor.

Čerpadlo na odpadní vodu s integrovanou vířivou hlavou (funkce Twister), otevřeným vícekanálovým oběžným kolem a vertikálním šroubovým spojením. Těleso čerpadla, sací síto a oběžné kolo z kompozitního materiálu. 1~ motor (chlazení pláště) s integrovaným provozním kondenzátorem a automaticky spínací tepelnou ochranou motoru. Skříň motoru z nerezové oceli. Olejem naplněná těsnicí komora s dvojitým těsněním: na straně motoru je hřídelový těsnicí kroužek, na straně čerpadla mechanická ucpávka. Přívodní kabel s plovákovým spínačem a nainstalovanou zástrčkou (CEE 7/7).

Funkce twister zajišťuje konstantní rozvíření v sací oblasti čerpadla. Rozvíření brání tomu, aby se sediment potopil a usadil. Výsledkem je čistá čerpací jímka a omezení tvorby pachů.

Měření hladiny se provádí pomocí plovákového spínače připojeného na čerpadle. Spínací hladina „Čerpadlo ZAP/VYP“ je předem nastavena prostřednictvím délky kabelu plovákového spínače.

Provozní údaje

Přípustná oblast použití

teplota média T	3 °C
Max. teplota média, krátkodobě do 3 min. T	60 °C
okolní teplota T	3 °C
Maximální provozní tlak P_N	1 bar
Max. přípustný tlak v tlakovém vedení P	1,7 bar

Obsah dodávky

- Plastová šachta se zabudovaným potrubním systémem
- Potrubí se zpětnou klapkou a propojovacím Y-kusem
- Dvě čerpadla s plovákovým spínačem a zástrčkou
- Tlaková hadice (vnitřní průměr: 40 mm / 1,5 in; délka: 7 cm / 2,8 in) vč. hadicových spon
- O-kroužek k těsnění krytu nádrže a jako pachová uzávěra
- Kryt nádrže (zátky kanalizační trubky)
- Upevňovací materiál pro jištění proti vztlačce
- Návod k montáži a obsluze

Údaje o výrobku

Hrubý objem nádrže V	113 l
Spínací objem V	22 l
Provozní režim (vynořený)	S3-25%
Výška H	880 mm
Délka L	730 mm
Šířka W	720 mm
Diagonální rozměr <i>Diagonal axis</i>	730 mm

Údaje o motoru

Síťová přípojka	1~230 V, 50 Hz
Tolerance napětí	±10 %
Jmenovitý výkon motoru P_2	0,55 kW
Jmenovité otáčky n	2900 1/min
Jmenovitý proud I_N	3,6 A
Izolační třída	F
Třída krytí motoru	IP68

Kabel

Délka přívodního kabelu L	10 m
Typ kabelu	H07RN-F
Kabelová konstrukce	3G1 mm ²
Síťová zástrčka	CEE7/7 (Schuko)


Materiály

Materiál nádrže	PE
Skříň čerpadla	PP-GF30
Oběžné kolo	PPE/PS-GF20
Hřídel	Nerezová ocel
Materiál motoru	Nerezová ocel

Rozměry pro instalaci

Přípojka trubky na straně sání	Ø 110
Přípojka trubky na výtlaku	Ø 40
Přípojka odvětrání	Ø 110

Informace k umístění objednávky

Značka	Wilo
Název výrobku	DrainLift BOX-32/11D O
Hmotnost netto cca m	35 kg
Číslo výrobku	6093972 

Druh instalace

Poruchové signalizace nezávislé na napájení ze sítě

Alarmový hlásič pro detekci průniku vody do místností a budov. Alarm je signalizován akusticky, opticky nebo prostřednictvím rádiového signálu. Navíc lze přímo ovládat další spotřebiče.

AlarmControl

AlarmControl 1	2522846	EUR 209,-
AlarmControl 2	2522847	EUR 218,-

Malý alarmový spínací přístroj KAS

Malý alarmový spínací přístroj KAS	501534094	EUR 419,-
------------------------------------	-----------	-----------

Elektrické příslušenství

Alarmový hlásič

AlarmControl

AlarmControl 1	2522846	EUR 209,-
AlarmControl 2	2522847	EUR 218,-

DrainAlarm

DrainAlarm	2545133	EUR 238,-
DrainAlarm FIRST	2550526	EUR 171,-

Zábleskové světlo

Záblesk světla 1~230 VAC, plošná instalace	2510429	EUR 383,-
Záblesk světla 24 VDC, instalace na stěnu	2551612	Na vyžádání
Záblesk světla 1~230 VAC, instalace na stěnu	2551613	Na vyžádání

Signální houkačka

Signální houkačka 12-24 VDC	2017208	Na vyžádání
Signální houkačka 1~230 V	501459398	EUR 80,-

Malý alarmový spínací přístroj KAS

Malý alarmový spínací přístroj KAS	501534094	EUR 419,-
------------------------------------	-----------	-----------

Měření hladiny

Plovákový spínač WA

Plovákový spínač WA65 s kabelem o délce 5 m	503211390	EUR 37,-
Plovákový spínač WA65 s kabelem o délce 10 m	503211893	EUR 52,-
Plovákový spínač WA65 s kabelem o délce 20 m	2004431	EUR 75,-
Plovákový spínač WA65 s kabelem o délce 30 m	2004432	EUR 122,-
Plovákový spínač WA KR1 S s kabelem o délce 5 m	6082806	EUR 52,-
Plovákový spínač WA KR1 S s kabelem o délce 10 m	6082807	EUR 89,-
Plovákový spínač WA65 (PSN-X) s 20 m dlouhým kabelem	6088843	Na vyžádání
Plovákový spínač WA65 (PSN-X) s 10 m dlouhým kabelem	6088844	Na vyžádání
Plovákový spínač WA65 (PSN-X) s 5 m dlouhým kabelem	6088845	Na vyžádání



Datový list

Hydraulické údaje

Maximální provozní tlak P_N	1 bar
Min. teplota média T_{\min}	3 °C
Max. teplota média T_{\max}	35 °C
Min. okolní teplota T_{\min}	3 °C
Max. okolní teplota T_{\max}	35 °C
hladina akustického tlaku	54 dB
Spínací objem V	31 l

Údaje o motoru

Síťová přípojka	1~230 V, 50 Hz
Jmenovitý proud I_N	3,6 A
Třída krytí	IP68
Fáze	1
Jmenovité otáčky n	2900 1/min
Počet pólů	2
Druh startu	Přímý online (DOL)
Max. četnost spínání t	50 1/h
Příkon P_1 ($Q = \max.$) zvoleného oběžného kola * Počet čerpadel P_1	750 W
Provozní režim (vynořený)	S3-25%
Izolační třída	F

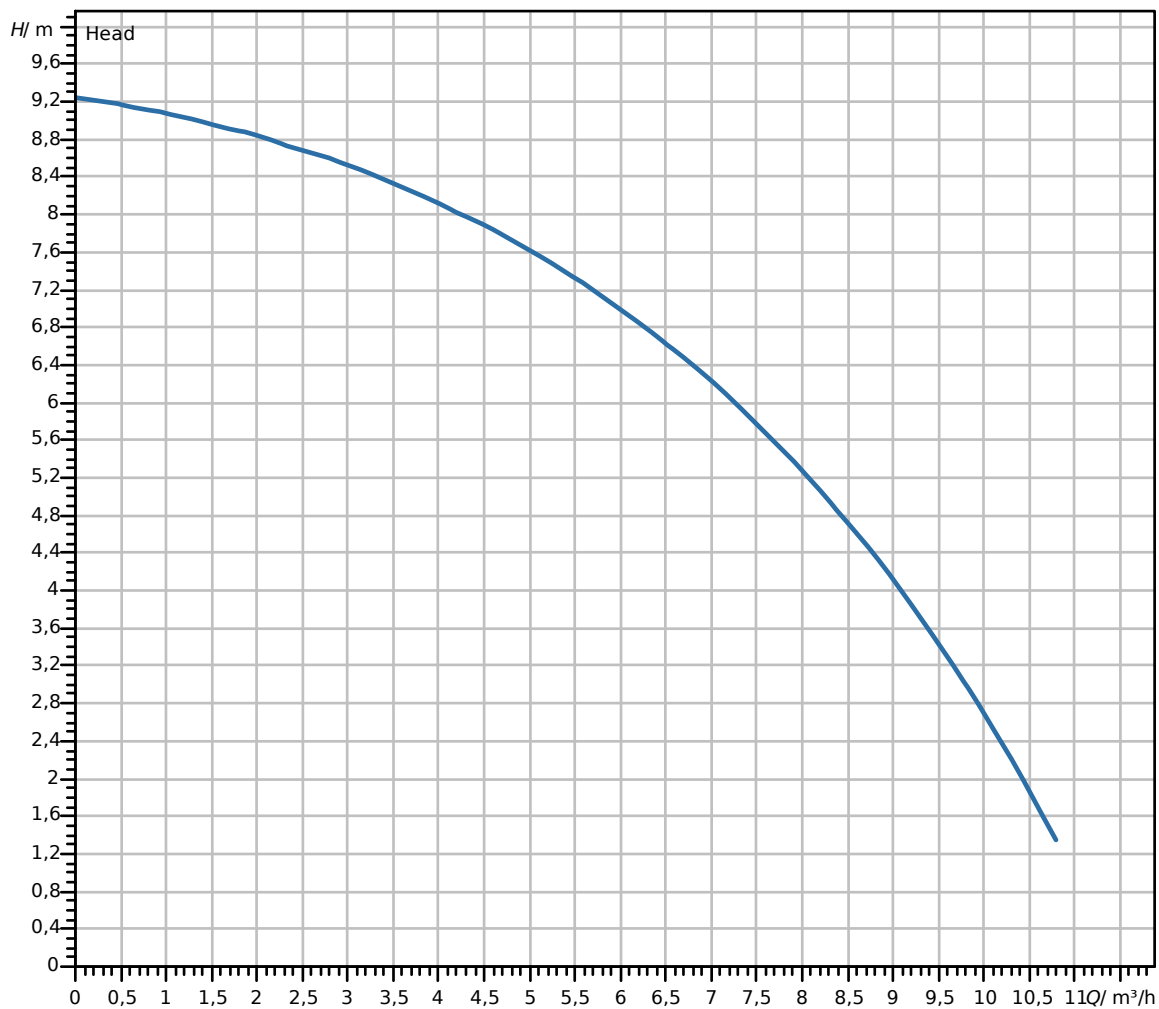
Materiály

Skříň čerpadla	PP-GF30
Oběžné kolo	PPE/PS-GF20
Hřídel	Nerezová ocel
Materiál motoru	Nerezová ocel

Rozměry pro instalaci

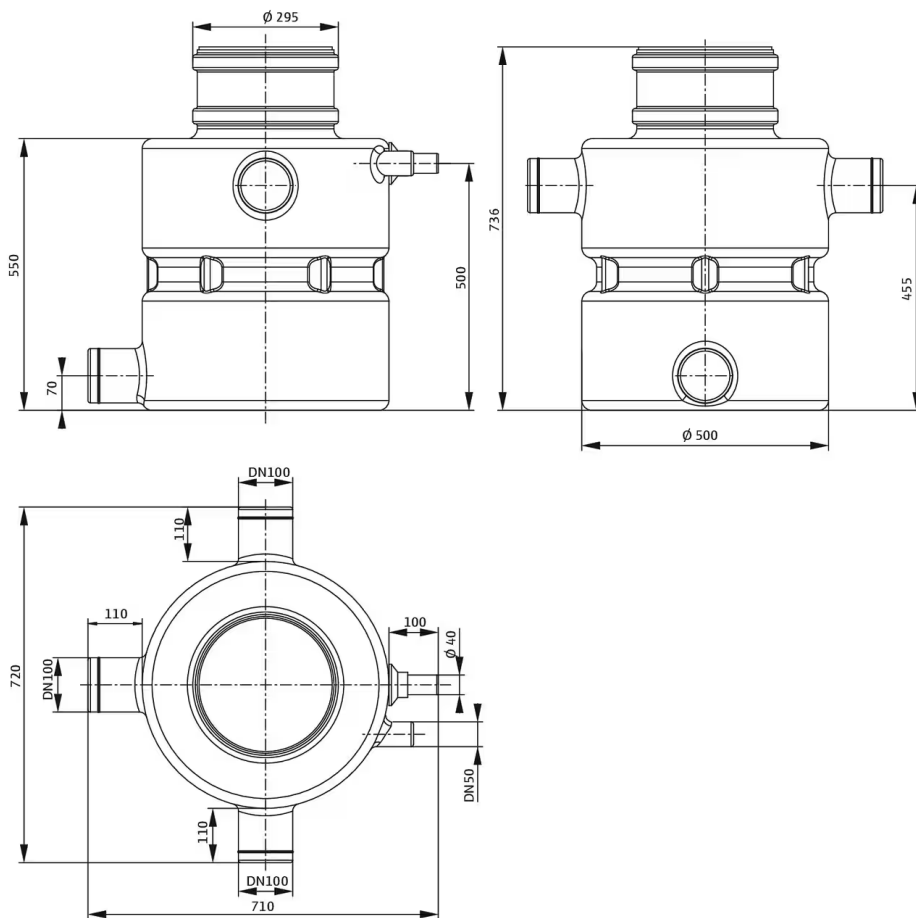
Přípojka trubky na straně sání DNs	-
Přípojka trubky na výtlaku DNd	Rp 1¼

Charakteristiky



Rozměry a rozměrové výkresy

DrainLift Box 32/8 O; 32/11 O; 40/11 O



Text pro výběrová řízení

Kompaktní zařízení na přečerpávání odpadní vody, připravené k zapojení a automaticky pracující, pro instalaci nad podlahou uvnitř budov.

Čerpané médium

Pro sběr a dopravu vody v domovních oblastech:

- Odpadní voda bez obsahu fekálií

Doprava odpadních vod v souladu s 12050

Zařízení na přečerpávání odpadní vody splňuje požadavky normy EN 12050-2.

Konstrukce

Plynotěsná a vodotěsná sběrná nádrž z plastu s vnitřním prostorem bez usazenin. Dvě přípojky DN 100 posunuté o 180° pro přítok, odvodušnění a vedení kabelů. Přípojka výtlačku je od obou přípojek posunuta o 90° na stranu. Pro snadnou údržbu zařízení slouží kryt jako revizní otvor.

Čerpadlo na odpadní vodu s integrovanou vířivou hlavou (funkce Twister), otevřeným vícekanálovým oběžným kolem a vertikálním šroubovým spojením. Těleso čerpadla, sací síto a oběžné kolo z kompozitního materiálu. 1~ motor (chlazení pláště) s integrovaným provozním kondenzátorem a automaticky spínací tepelnou ochranou motoru. Skříň motoru z nerezové oceli. Olejem naplněná těsnicí komora s dvojitým těsněním: na straně motoru je hřídelový těsnicí kroužek, na straně čerpadla mechanická ucpávka. Přívodní kabel s plovákovým spínačem a nainstalovanou zástrčkou (CEE 7/7).

Funkce twister zajišťuje konstantní rozvíření v sací oblasti čerpadla. Rozvíření brání tomu, aby se sediment potopil a usadil. Výsledkem je čistá čerpací jímka a omezení tvorby pachů.

Měření hladiny se provádí samostatným plovákovým spínačem v nádrži a spínací skříňce. Spínací skříňka je přednastavena. Spínací bod „Čerpadlo ZAP“ je předem nastaven prostřednictvím délky kabelu plovákového spínače. Spínací bod pro „Čerpadlo VYP“ je definován přes nastavenou dobu zpoždění ve spínací skříňce. Spínací skříňka nabízí následující funkce:

- Sběrné hlášení poruchy (SSM)
- Alarm poruchová hladina – Další plovákový spínač je k dostání jako příslušenství
- Integrovaný bzučák, nezávislý na síti – 9 V akumulátor je součástí rozsahu dodávky

Provozní údaje

Obsah dodávky

- Plastová šachta se zabudovaným potrubním systémem
- Potrubí se zpětnou klapkou a propojovacím Y-kusem
- Dvě čerpadla se zástrčkou
- Tlaková hadice (vnitřní průměr: 40 mm / 1,5 in; délka: 7 cm / 2,8 in) vč. hadicových spon
- O-kroužek k těsnění krytu nádrže a jako pachová uzávěra
- Kryt nádrže (zátky kanalizační trubky)
- Upevňovací materiál pro jištění proti vztlaku
- Spínací skříňka s plovákovým spínačem a zástrčkou
- 9 V akumulátor
- Návod k montáži a obsluze

Připustná oblast použití

teplota média T	3 °C
Max. teplota média, krátkodobě do 3 min. T	60 °C
okolní teplota T	3 °C
Maximální provozní tlak P_N	1 bar
Max. přípustný tlak v tlakovém vedení P	1,7 bar

Údaje o výrobku

Hrubý objem nádrže V	113 l
Spínací objem V	31 l
Provozní režim (vynořený)	S3-25%
Výška H	880 mm
Délka L	730 mm
Šířka W	720 mm
Diagonální rozměr <i>Diagonal axis</i>	730 mm

Údaje o motoru

Síťová přípojka	1~230 V, 50 Hz
Tolerance napětí	±10 %
Jmenovitý výkon motoru P_2	0,55 kW
Jmenovité otáčky n	2900 1/min
Jmenovitý proud I_N	3,6 A
Izolační třída	F
Třída krytí motoru	IP68

Kabel

Délka přívodního kabelu L	10 m
Typ kabelu	H07RN-F
Kabelová konstrukce	3G1 mm ²
Síťová zástrčka	CEE7/7 (Schuko)


Materiály

Materiál nádrže	PE
Skříň čerpadla	PP-GF30
Oběžné kolo	PPE/PS-GF20
Hřídel	Nerezová ocel
Materiál motoru	Nerezová ocel

Rozměry pro instalaci

Přípojka trubky na straně sání	Ø 110
Přípojka trubky na výtlaku	Ø 40
Přípojka odvětrání	Ø 110

Informace k umístění objednávky

Značka	Wilo
Název výrobku	DrainLift BOX-32/11DS O
Hmotnost netto cca m	40 kg
Číslo výrobku	6093973 

Druh instalace

Poruchové signalizace nezávislé na napájení ze sítě

Alarmový hlásič pro detekci průniku vody do místností a budov. Alarm je signalizován akusticky, opticky nebo prostřednictvím rádiového signálu. Navíc lze přímo ovládat další spotřebiče.

AlarmControl

AlarmControl 1	2522846	EUR 209,-
AlarmControl 2	2522847	EUR 218,-

Malý alarmový spínací přístroj KAS

Malý alarmový spínací přístroj KAS	501534094	EUR 419,-
------------------------------------	-----------	-----------

Elektrické příslušenství

Alarmový hlásič

AlarmControl

AlarmControl 1	2522846	EUR 209,-
AlarmControl 2	2522847	EUR 218,-

DrainAlarm

DrainAlarm	2545133	EUR 238,-
DrainAlarm FIRST	2550526	EUR 171,-

Zábleskové světlo

Záblesk světla 1~230 VAC, plošná instalace	2510429	EUR 383,-
Záblesk světla 24 VDC, instalace na stěnu	2551612	Na vyžádání
Záblesk světla 1~230 VAC, instalace na stěnu	2551613	Na vyžádání

Signální houkačka

Signální houkačka 12~24 VDC	2017208	Na vyžádání
Signální houkačka 1~230 V	501459398	EUR 80,-

Malý alarmový spínací přístroj KAS

Malý alarmový spínací přístroj KAS	501534094	EUR 419,-
------------------------------------	-----------	-----------

Měření hladiny

Plovákový spínač WA

Plovákový spínač WA65 s kabelem o délce 5 m	503211390	EUR 37,-
Plovákový spínač WA65 s kabelem o délce 10 m	503211893	EUR 52,-
Plovákový spínač WA65 s kabelem o délce 20 m	2004431	EUR 75,-
Plovákový spínač WA65 s kabelem o délce 30 m	2004432	EUR 122,-
Plovákový spínač WA KR1 S s kabelem o délce 5 m	6082806	EUR 52,-
Plovákový spínač WA KR1 S s kabelem o délce 10 m	6082807	EUR 89,-
Plovákový spínač WA65 (PSN-X) s 20 m dlouhým kabelem	6088843	Na vyžádání
Plovákový spínač WA65 (PSN-X) s 10 m dlouhým kabelem	6088844	Na vyžádání
Plovákový spínač WA65 (PSN-X) s 5 m dlouhým kabelem	6088845	Na vyžádání

Datový list

Hydraulické údaje

Maximální provozní tlak P_N	1 bar
Min. teplota média T_{\min}	3 °C
Max. teplota média T_{\max}	35 °C
Min. okolní teplota T_{\min}	3 °C
Max. okolní teplota T_{\max}	35 °C
hladina akustického tlaku	54 dB
Spínací objem V	31 l

Údaje o motoru

Síťová přípojka	1~230 V, 50 Hz
Jmenovitý proud I_N	3,6 A
Třída krytí	IP68
Fáze	1
Jmenovité otáčky n	2900 1/min
Počet pólů	2
Druh startu	Přímý online (DOL)
Max. četnost spínání t	50 1/h
Příkon P1 (Q = max.) zvoleného oběžného kola * Počet čerpadel P1	750 W
Provozní režim (vynořený)	S3-25%
Izolační třída	F

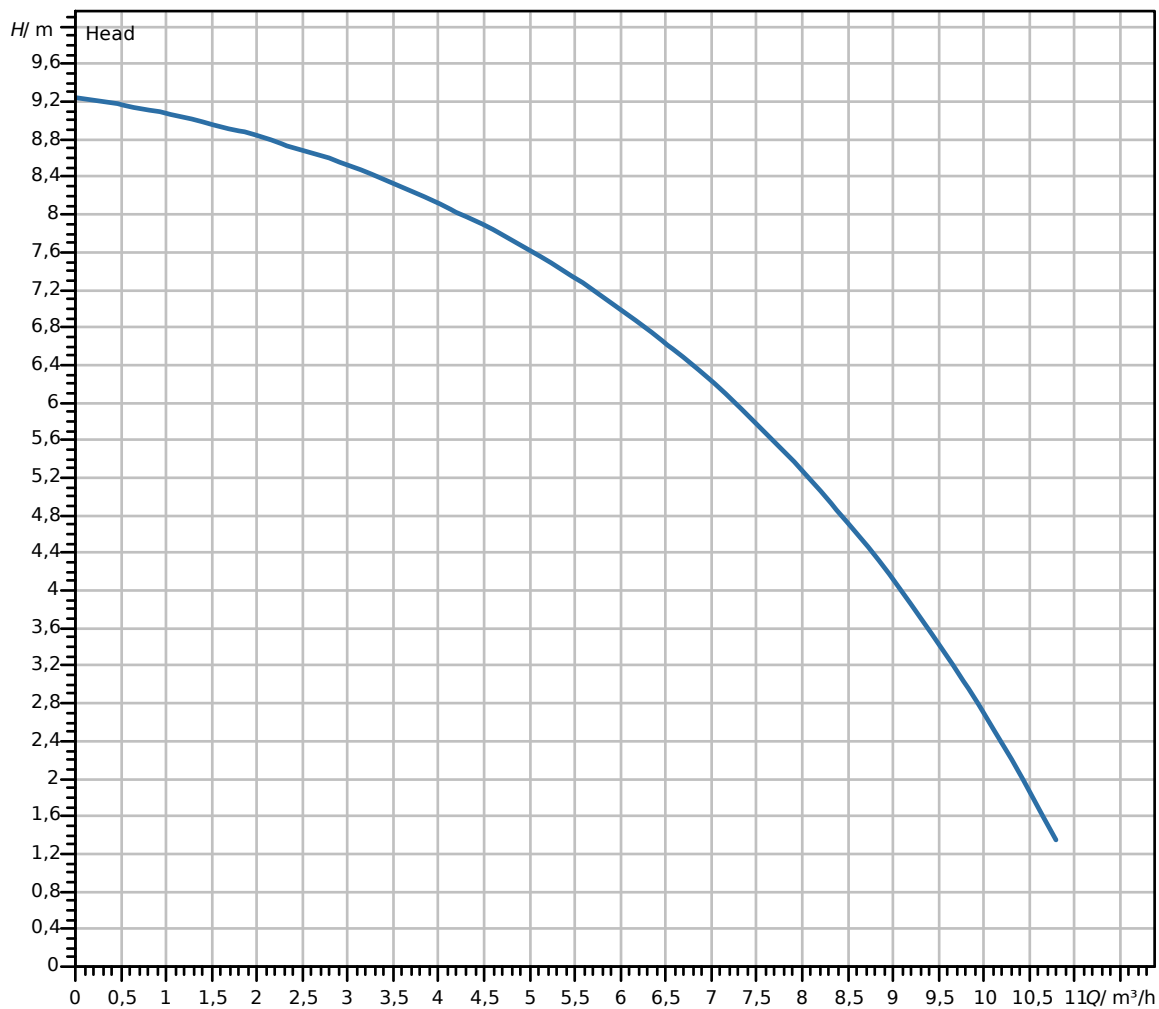
Materiály

Skříň čerpadla	PP-GF30
Oběžné kolo	PPE/PS-GF20
Hřídel	Nerezová ocel
Materiál motoru	Nerezová ocel

Rozměry pro instalaci

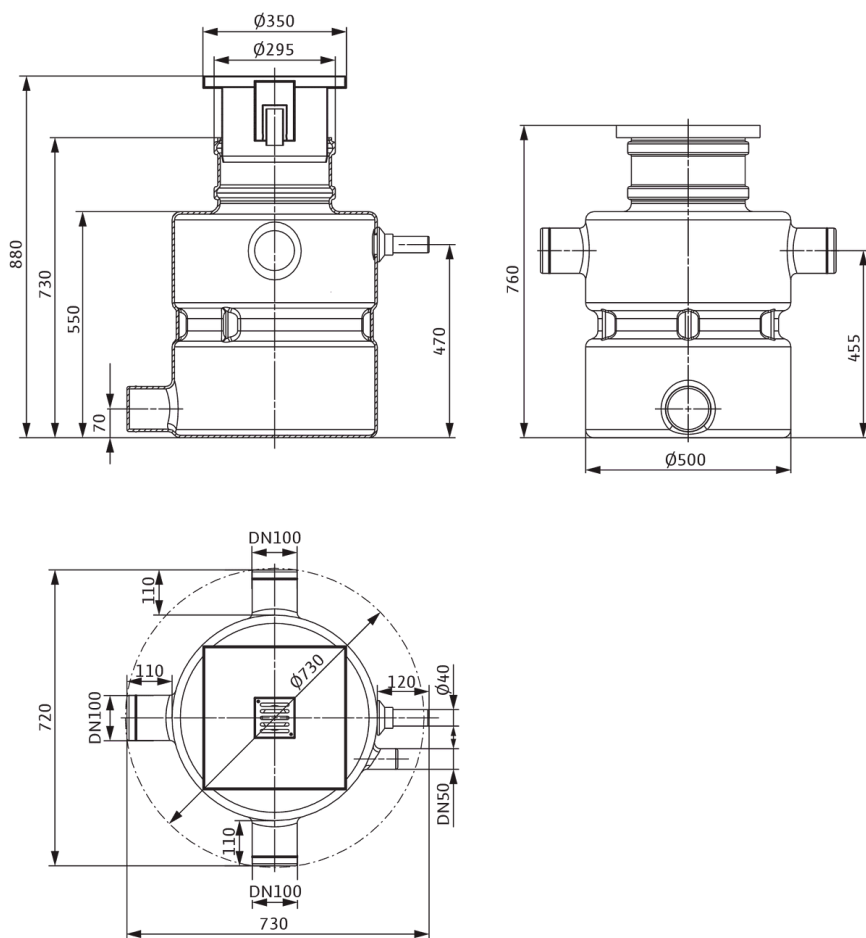
Přípojka trubky na straně sání D_Ns	-
Přípojka trubky na výtlaku D_Nd	Rp 1¼

Charakteristiky



Rozměry a rozměrové výkresy

DrainLift Box



Text pro výběrová řízení

Kompaktní zařízení na přečerpávání odpadní vody, připravené k zapojení a automaticky pracující, pro instalaci pod podlahou uvnitř budov.

Čerpané médium

Pro sběr a dopravu vody v domovních oblastech:

- Odpadní voda bez obsahu fekálií

Doprava odpadních vod v souladu s 12050

Zařízení na přečerpávání odpadní vody splňuje požadavky normy EN 12050-2.

Konstrukce

Plynotěsná a vodotěsná sběrná nádrž z plastu s vnitřním prostorem bez usazenin. Dvě přípojky DN 100 posunuté o 180° pro přítok, odvodušnění a vedení kabelů. Přípojka výtlaku je od obou přípojek posunuta o 90° na stranu. Pro snadnou údržbu zařízení slouží kryt jako revizní otvor.

Čerpadlo na odpadní vodu s integrovanou vířivou hlavou (funkce Twister), otevřeným vícekanálovým oběžným kolem a vertikálním šroubovým spojením. Těleso čerpadla, sací síto a oběžné kolo z kompozitního materiálu. 1~ motor (chlazení pláště) s integrovaným provozním kondenzátorem a automaticky spínací tepelnou ochranou motoru. Skříň motoru z nerezové oceli. Olejem naplněná těsnicí komora s dvojitým těsněním: na straně motoru je hřídelový těsnicí kroužek, na straně čerpadla mechanická ucpávka. Přívodní kabel s plovákovým spínačem a nainstalovanou zástrčkou (CEE 7/7).

Funkce twister zajišťuje konstantní rozvíření v sací oblasti čerpadla. Rozvíření brání tomu, aby se sediment potopil a usadil. Výsledkem je čistá čerpací jímka a omezení tvorby pachů.

Měření hladiny se provádí samostatným plovákovým spínačem v nádrži a spínací skříňce. Spínací skříňka je přednastavena. Spínací bod „Čerpadlo ZAP“ je předem nastaven prostřednictvím délky kabelu plovákového spínače. Spínací bod pro „Čerpadlo VYP“ je definován přes nastavenou dobu zpoždění ve spínací skříňce. Spínací skříňka nabízí následující funkce:

- Sběrné hlášení poruchy (SSM)
- Alarm poruchová hladina – Další plovákový spínač je k dostání jako příslušenství
- Integrovaný bzučák, nezávislý na síti – 9 V akumulátor je součástí rozsahu dodávky

Provozní údaje

Obsah dodávky

- Plastová šachta se zabudovaným potrubním systémem
- Potrubí se zpětnou klapkou a propojovacím Y-kusem
- Dvě čerpadla se zástrčkou
- Tlaková hadice (vnitřní průměr: 40 mm / 1,5 in; délka: 7 cm / 2,8 in) vč. hadicových spon
- O-kroužek k těsnění krytu nádrže a jako pachová uzávěra
- Kryt nádrže s obkladovým rámem a podlahovým odtokem
- Kryt hrubé stavby
- Spínací skříňka s plovákovým spínačem a zástrčkou
- 9 V akumulátor
- Návod k montáži a obsluze

Připustná oblast použití

teplota média T	3 °C
Max. teplota média, krátkodobě do 3 min. T	60 °C
okolní teplota T	3 °C
Maximální provozní tlak P_N	1 bar
Max. přípustný tlak v tlakovém vedení P	1,7 bar

Údaje o výrobku

Hrubý objem nádrže V	113 l
Spínací objem V	31 l
Provozní režim (vynořený)	S3-25%
Výška H	880 mm
Délka L	730 mm
Šířka W	720 mm
Diagonální rozměr <i>Diagonal axis</i>	730 mm

Údaje o motoru

Síťová přípojka	1~230 V, 50 Hz
Tolerance napětí	±10 %
Jmenovitý výkon motoru P_2	0,55 kW
Jmenovité otáčky n	2900 1/min
Jmenovitý proud I_N	3,6 A
Izolační třída	F
Třída krytí motoru	IP68

Kabel

Délka přívodního kabelu L	10 m
Typ kabelu	H07RN-F
Kabelová konstrukce	3G1 mm ²
Síťová zástrčka	CEE7/7 (Schuko)


Materiály

Materiál nádrže	PE
Skříň čerpadla	PP-GF30
Oběžné kolo	PPE/PS-GF20
Hřídel	Nerezová ocel
Materiál motoru	Nerezová ocel

Rozměry pro instalaci

Přípojka trubky na straně sání	Ø 110
Přípojka trubky na výtlaku	Ø 40
Přípojka odvětrání	Ø 110

Informace k umístění objednávky

Značka	Wilo
Název výrobku	DrainLift BOX-32/11DS U
Hmotnost netto cca m	40 kg
Číslo výrobku	2546473 

Druh instalace

Poruchové signalizace nezávislé na napájení ze sítě

Alarmový hlásič pro detekci průniku vody do místností a budov. Alarm je signalizován akusticky, opticky nebo prostřednictvím rádiového signálu. Navíc lze přímo ovládat další spotřebiče.

AlarmControl

AlarmControl 1	2522846	EUR 209,-
AlarmControl 2	2522847	EUR 218,-

Malý alarmový spínací přístroj KAS

Malý alarmový spínací přístroj KAS	501534094	EUR 419,-
------------------------------------	-----------	-----------

Elektrické příslušenství

Alarmový hlásič

AlarmControl

AlarmControl 1	2522846	EUR 209,-
AlarmControl 2	2522847	EUR 218,-

DrainAlarm

DrainAlarm	2545133	EUR 238,-
DrainAlarm FIRST	2550526	EUR 171,-

Zábleskové světlo

Záblesk světla 1~230 VAC, plošná instalace	2510429	EUR 383,-
Záblesk světla 24 VDC, instalace na stěnu	2551612	Na vyžádání
Záblesk světla 1~230 VAC, instalace na stěnu	2551613	Na vyžádání

Signální houkačka

Signální houkačka 12-24 VDC	2017208	Na vyžádání
Signální houkačka 1~230 V	501459398	EUR 80,-

Malý alarmový spínací přístroj KAS

Malý alarmový spínací přístroj KAS	501534094	EUR 419,-
------------------------------------	-----------	-----------

Měření hladiny

Plovákový spínač WA

Plovákový spínač WA65 s kabelem o délce 5 m	503211390	EUR 37,-
Plovákový spínač WA65 s kabelem o délce 10 m	503211893	EUR 52,-
Plovákový spínač WA65 s kabelem o délce 20 m	2004431	EUR 75,-
Plovákový spínač WA65 s kabelem o délce 30 m	2004432	EUR 122,-
Plovákový spínač WA KR1 S s kabelem o délce 5 m	6082806	EUR 52,-
Plovákový spínač WA KR1 S s kabelem o délce 10 m	6082807	EUR 89,-
Plovákový spínač WA65 (PSN-X) s 20 m dlouhým kabelem	6088843	Na vyžádání
Plovákový spínač WA65 (PSN-X) s 10 m dlouhým kabelem	6088844	Na vyžádání
Plovákový spínač WA65 (PSN-X) s 5 m dlouhým kabelem	6088845	Na vyžádání

Datový list

Hydraulické údaje

Maximální provozní tlak P_N	1 bar
Min. teplota média T_{\min}	3 °C
Max. teplota média T_{\max}	35 °C
Min. okolní teplota T_{\min}	3 °C
Max. okolní teplota T_{\max}	35 °C
hladina akustického tlaku	54 dB
Spínací objem V	22 l

Údaje o motoru

Síťová přípojka	1~230 V, 50 Hz
Jmenovitý proud I_N	3,6 A
Třída krytí	IP68
Fáze	1
Jmenovité otáčky n	2900 1/min
Počet pólů	2
Druh startu	Přímý online (DOL)
Max. četnost spínání t	50 1/h
Příkon P1 (Q = max.) zvoleného oběžného kola * Počet čerpadel P1	750 W
Provozní režim (vynořený)	S3-25%
Izolační třída	F

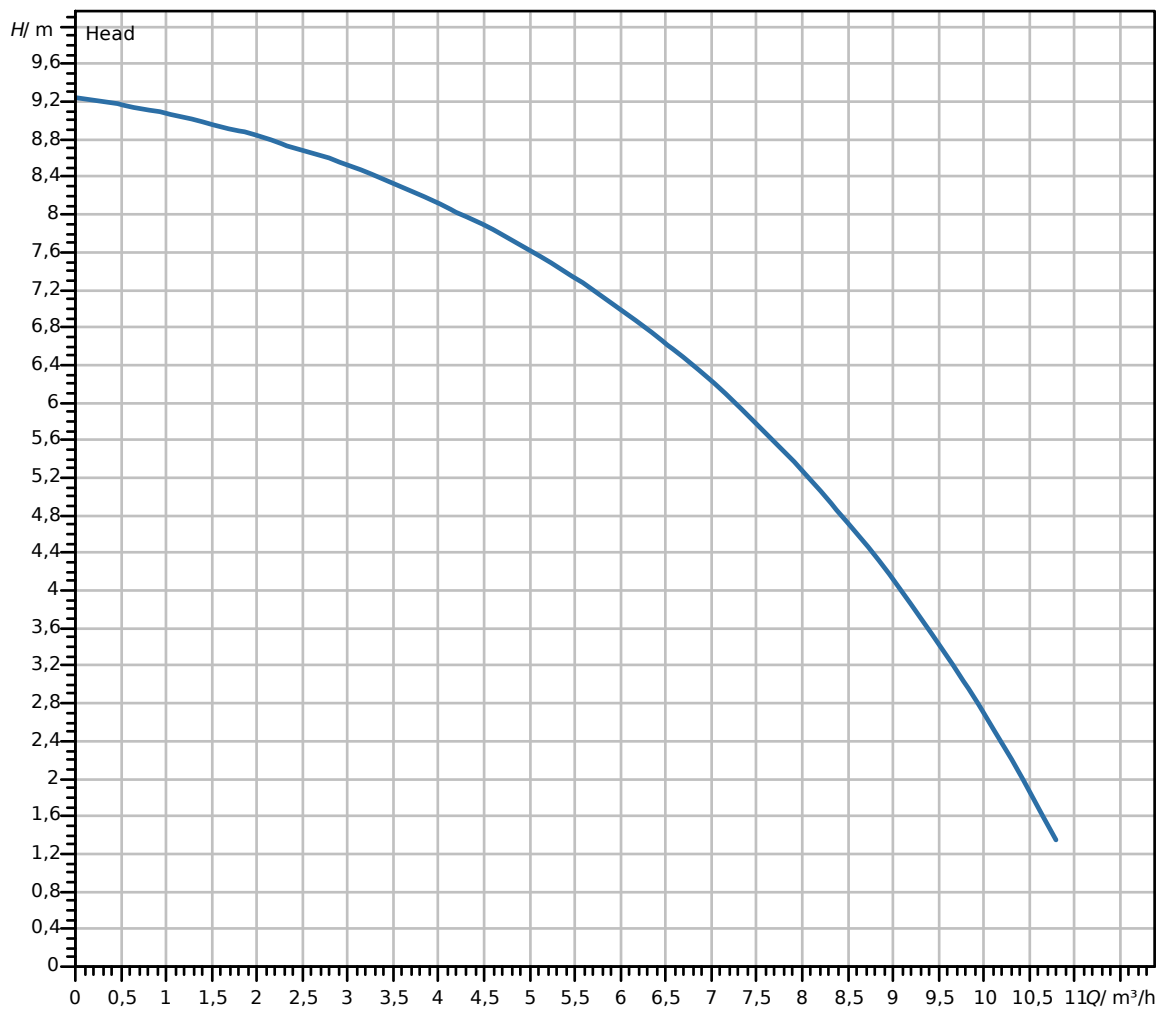
Materiály

Skříň čerpadla	PP-GF30
Oběžné kolo	PPE/PS-GF20
Hřídel	Nerezová ocel
Materiál motoru	Nerezová ocel

Rozměry pro instalaci

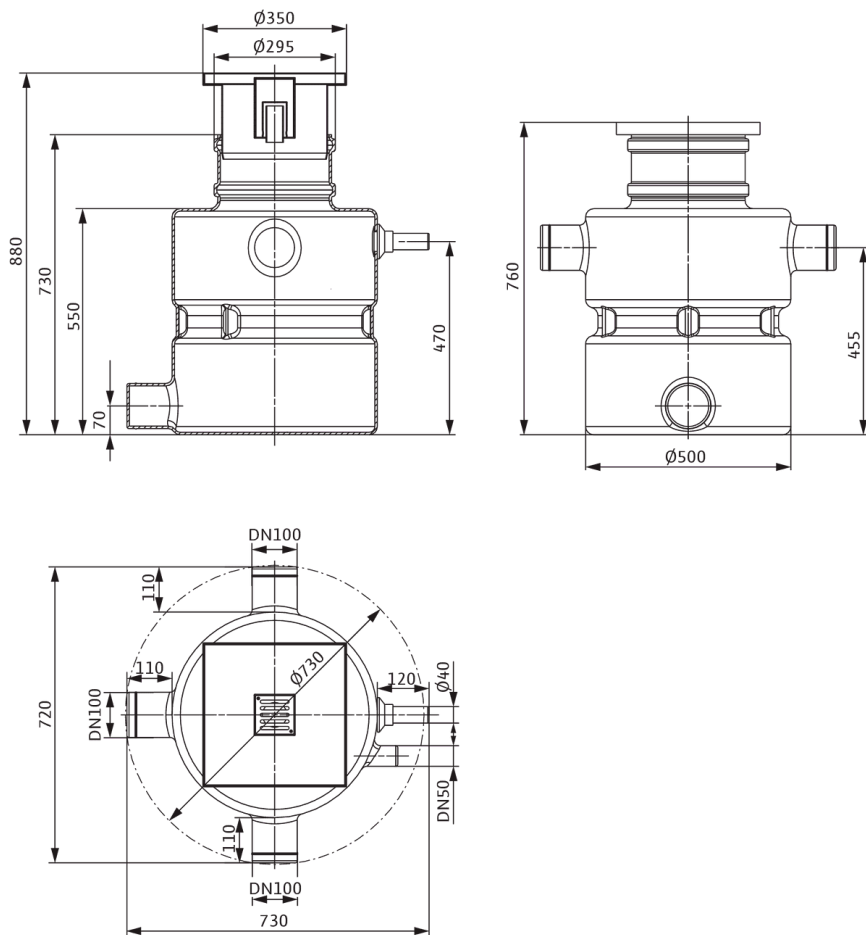
Přípojka trubky na straně sání D_Ns	-
Přípojka trubky na výtlaku D_Nd	Rp 1¼

Charakteristiky



Rozměry a rozměrové výkresy

DrainLift Box



Text pro výběrová řízení

Kompaktní zařízení na přečerpávání odpadní vody, připravené k zapojení a automaticky pracující, pro instalaci pod podlahou uvnitř budov.

Čerpané médium

Pro sběr a dopravu vody v domovních oblastech:

- Odpadní voda bez obsahu fekálií

Doprava odpadních vod v souladu s 12050

Zařízení na přečerpávání odpadní vody splňuje požadavky normy EN 12050-2.

Konstrukce

Plynotěsná a vodotěsná sběrná nádrž z plastu s vnitřním prostorem bez usazenin. Dvě přípojky DN 100 posunuté o 180° pro přítok, odvodušnění a vedení kabelů. Přípojka výtlačku je od obou přípojek posunuta o 90° na stranu. Pro snadnou údržbu zařízení slouží kryt jako revizní otvor.

Čerpadlo na odpadní vodu s integrovanou vířivou hlavou (funkce Twister), otevřeným vícekanálovým oběžným kolem a vertikálním šroubovým spojením. Těleso čerpadla, sací síto a oběžné kolo z kompozitního materiálu. 1~ motor (chlazení pláště) s integrovaným provozním kondenzátorem a automaticky spínací tepelnou ochranou motoru. Skříň motoru z nerezové oceli. Olejem naplněná těsnicí komora s dvojitým těsněním: na straně motoru je hřídelový těsnicí kroužek, na straně čerpadla mechanická ucpávka. Přívodní kabel s plovákovým spínačem a nainstalovanou zástrčkou (CEE 7/7).

Funkce twister zajišťuje konstantní rozvíření v sací oblasti čerpadla. Rozvíření brání tomu, aby se sediment potopil a usadil. Výsledkem je čistá čerpací jímka a omezení tvorby pachů.

Měření hladiny se provádí pomocí plovákového spínače připojeného na čerpadle. Spínací hladina „Čerpadlo ZAP/VYP“ je předem nastavena prostřednictvím délky kabelu plovákového spínače.

Provozní údaje

Přípustná oblast použití

teplota média T	3 °C
Max. teplota média, krátkodobě do 3 min. T	60 °C
okolní teplota T	3 °C
Maximální provozní tlak P_N	1 bar
Max. přípustný tlak v tlakovém vedení P	1,7 bar

Obsah dodávky

- Plastová šachta se zabudovaným potrubním systémem
- Potrubí se zpětnou klapkou a propojovacím Y-kusem
- Dvě čerpadla s plovákovým spínačem a zástrčkou
- Tlaková hadice (vnitřní průměr: 40 mm / 1,5 in; délka: 7 cm / 2,8 in) vč. hadicových spon
- O-kroužek k těsnění krytu nádrže a jako pachová uzávěra
- Kryt nádrže s obkladovým rámem a podlahovým odtokem
- Kryt hrubé stavby
- Návod k montáži a obsluze

Údaje o výrobku

Hrubý objem nádrže V	113 l
Spínací objem V	22 l
Provozní režim (vynořený)	S3-25%
Výška H	880 mm
Délka L	730 mm
Šířka W	720 mm
Diagonální rozměr <i>Diagonal axis</i>	730 mm

Údaje o motoru

Síťová přípojka	1~230 V, 50 Hz
Tolerance napětí	±10 %
Jmenovitý výkon motoru P_2	0,55 kW
Jmenovité otáčky n	2900 1/min
Jmenovitý proud I_N	3,6 A
Izolační třída	F
Třída krytí motoru	IP68

Kabel

Délka přívodního kabelu L	10 m
Typ kabelu	H07RN-F
Kabelová konstrukce	3G1 mm ²
Síťová zástrčka	CEE7/7 (Schuko)


Materiály

Materiál nádrže	PE
Skříň čerpadla	PP-GF30
Oběžné kolo	PPE/PS-GF20
Hřídel	Nerezová ocel
Materiál motoru	Nerezová ocel

Rozměry pro instalaci

Přípojka trubky na straně sání	Ø 110
Přípojka trubky na výtlačku	Ø 40
Přípojka odvětrání	Ø 110

Informace k umístění objednávky

Značka	Wilo
Název výrobku	DrainLift BOX-32/11D U
Hmotnost netto cca m	35 kg
Číslo výrobku	2546472 

Druh instalace

Poruchové signalizace nezávislé na napájení ze sítě

Alarmový hlásič pro detekci průniku vody do místností a budov. Alarm je signalizován akusticky, opticky nebo prostřednictvím rádiového signálu. Navíc lze přímo ovládat další spotřebiče.

AlarmControl

AlarmControl 1	2522846	EUR 209,-
AlarmControl 2	2522847	EUR 218,-

Malý alarmový spínací přístroj KAS

Malý alarmový spínací přístroj KAS	501534094	EUR 419,-
------------------------------------	-----------	-----------

Elektrické příslušenství

Alarmový hlásič

AlarmControl

AlarmControl 1	2522846	EUR 209,-
AlarmControl 2	2522847	EUR 218,-

DrainAlarm

DrainAlarm	2545133	EUR 238,-
DrainAlarm FIRST	2550526	EUR 171,-

Zábleskové světlo

Záblesk světla 1~230 VAC, plošná instalace	2510429	EUR 383,-
Záblesk světla 24 VDC, instalace na stěnu	2551612	Na vyžádání
Záblesk světla 1~230 VAC, instalace na stěnu	2551613	Na vyžádání

Signální houkačka

Signální houkačka 12~24 VDC	2017208	Na vyžádání
Signální houkačka 1~230 V	501459398	EUR 80,-

Malý alarmový spínací přístroj KAS

Malý alarmový spínací přístroj KAS	501534094	EUR 419,-
------------------------------------	-----------	-----------

Měření hladiny

Plovákový spínač WA

Plovákový spínač WA65 s kabelem o délce 5 m	503211390	EUR 37,-
Plovákový spínač WA65 s kabelem o délce 10 m	503211893	EUR 52,-
Plovákový spínač WA65 s kabelem o délce 20 m	2004431	EUR 75,-
Plovákový spínač WA65 s kabelem o délce 30 m	2004432	EUR 122,-
Plovákový spínač WA KR1 S s kabelem o délce 5 m	6082806	EUR 52,-
Plovákový spínač WA KR1 S s kabelem o délce 10 m	6082807	EUR 89,-
Plovákový spínač WA65 (PSN-X) s 20 m dlouhým kabelem	6088843	Na vyžádání
Plovákový spínač WA65 (PSN-X) s 10 m dlouhým kabelem	6088844	Na vyžádání
Plovákový spínač WA65 (PSN-X) s 5 m dlouhým kabelem	6088845	Na vyžádání



Stejně jako obrázek

Datový list

Hydraulické údaje

Maximální provozní tlak P_N	1 bar
Min. teplota média T_{\min}	3 °C
Max. teplota média T_{\max}	35 °C
Min. okolní teplota T_{\min}	3 °C
Max. okolní teplota T_{\max}	35 °C
hladina akustického tlaku	54 dB
Spínací objem V	24 l

Údaje o motoru

Síťová přípojka	1~230 V, 50 Hz
Jmenovitý proud I_N	3,6 A
Třída krytí	IP68
Fáze	1
Jmenovité otáčky n	2900 1/min
Počet pólů	2
Druh startu	Přímý online (DOL)
Max. četnost spínání t	50 1/h
Příkon P_1 ($Q = \max.$) zvoleného oběžného kola * Počet čerpadel P_1	750 W
Provozní režim (vynořený)	S3-25%
Izolační třída	F

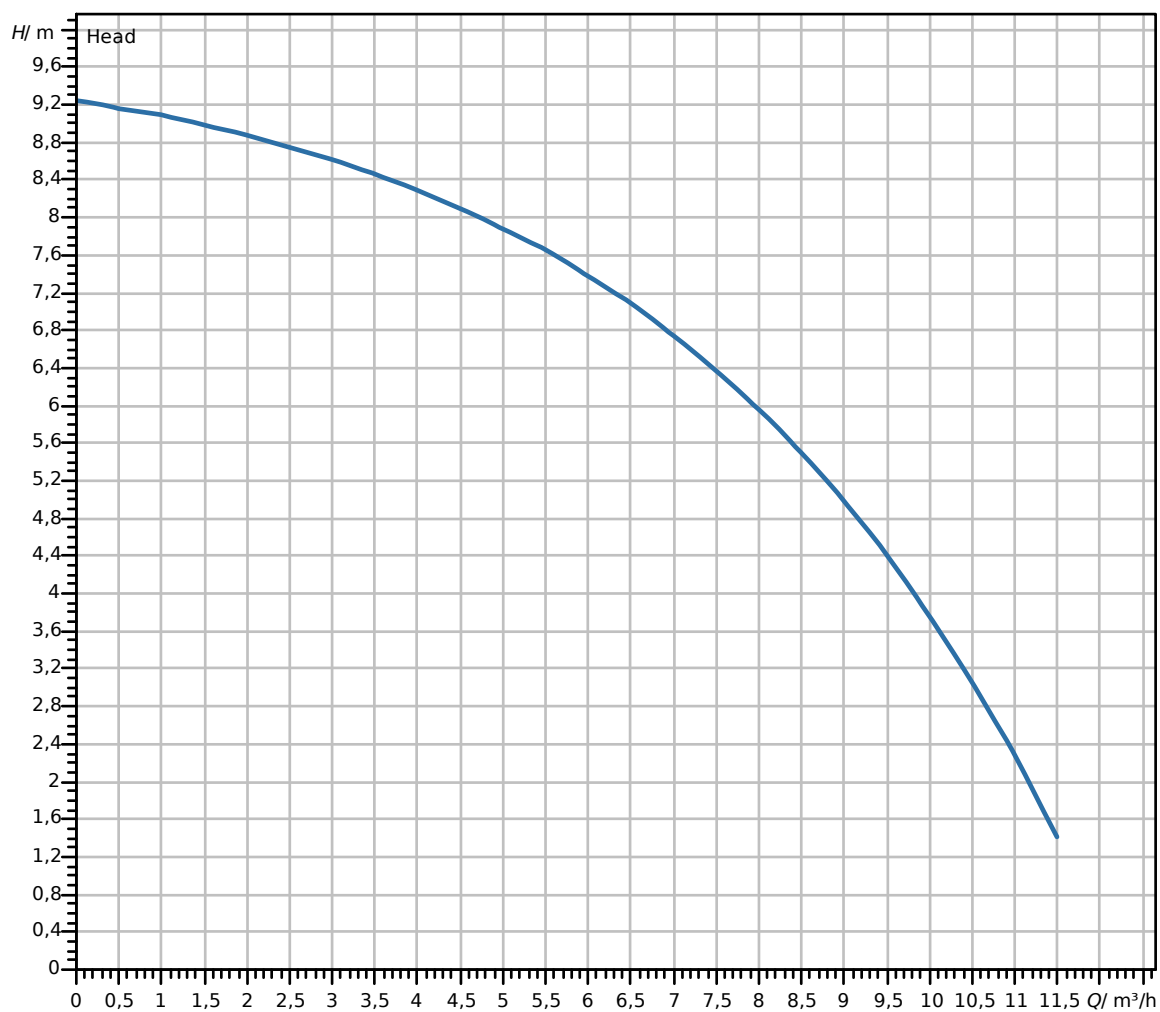
Materiály

Skříň čerpadla	PP-GF30
Oběžné kolo	PPE/PS-GF20
Hřídel	Nerezová ocel
Materiál motoru	Nerezová ocel

Rozměry pro instalaci

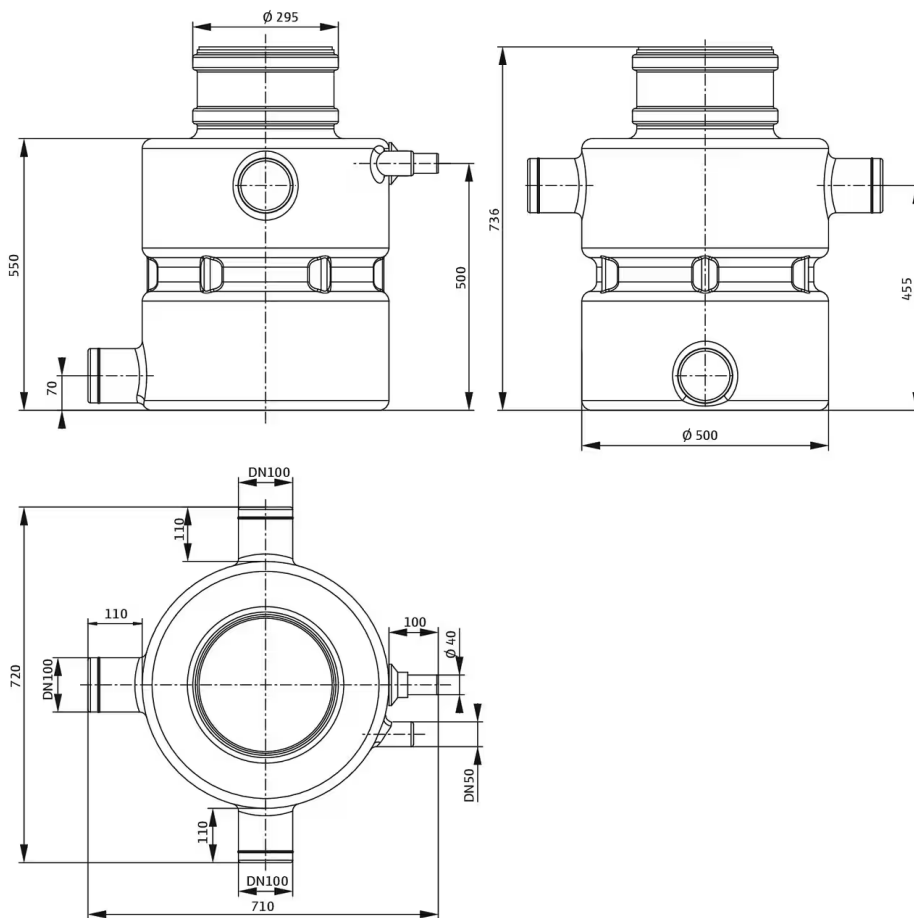
Přípojka trubky na straně sání D_Ns	-
Přípojka trubky na výtlaku D_Nd	Rp 1¼

Charakteristiky



Rozměry a rozměrové výkresy

DrainLift Box 32/8 O; 32/11 O; 40/11 O



Text pro výběrová řízení

Kompaktní zařízení na přečerpávání odpadní vody, připravené k zapojení a automaticky pracující, pro instalaci nad podlahou uvnitř budov.

Čerpané médium

Pro sběr a dopravu vody v domovních oblastech:

- Odpadní voda bez obsahu fekálií

Doprava odpadních vod v souladu s 12050

Zařízení na přečerpávání odpadní vody splňuje požadavky normy EN 12050-2.

Konstrukce

Plynotěsná a vodotěsná sběrná nádrž z plastu s vnitřním prostorem bez usazenin. Dvě přípojky DN 100 posunuté o 180° pro přítok, odvodušnění a vedení kabelů. Přípojka výtlačku je od obou přípojek posunuta o 90° na stranu. Pro snadnou údržbu zařízení slouží kryt jako revizní otvor.

Čerpadlo na odpadní vodu s integrovanou vířivou hlavou (funkce Twister), otevřeným vícekanálovým oběžným kolem a vertikálním šroubovým spojením. Těleso čerpadla, sací síto a oběžné kolo z kompozitního materiálu. 1~ motor (chlazení pláště) s integrovaným provozním kondenzátorem a automaticky spínací tepelnou ochranou motoru. Skříň motoru z nerezové oceli. Olejem naplněná těsnicí komora s dvojitým těsněním: na straně motoru je hřídelový těsnicí kroužek, na straně čerpadla mechanická ucpávka. Přívodní kabel s plovákovým spínačem a nainstalovanou zástrčkou (CEE 7/7).

Funkce twister zajišťuje konstantní rozvíření v sací oblasti čerpadla. Rozvíření brání tomu, aby se sediment potopil a usadil. Výsledkem je čistá čerpací jímka a omezení tvorby pachů.

Měření hladiny se provádí pomocí plovákového spínače připojeného na čerpadle. Spínací hladina „Čerpadlo ZAP/VYP“ je předem nastavena prostřednictvím délky kabelu plovákového spínače.

Provozní údaje

Přípustná oblast použití

teplota média T	3 °C
Max. teplota média, krátkodobě do 3 min. T	60 °C
okolní teplota T	3 °C
Maximální provozní tlak P_N	1 bar
Max. přípustný tlak v tlakovém vedení P	1,7 bar

Obsah dodávky

- Plastová šachta se zabudovaným potrubním systémem
- Potrubí se zpětnou klapkou
- Čerpadlo s plovákovým spínačem a zástrčkou
- Tlaková hadice (vnitřní průměr: 40 mm / 1,5 in; délka: 7 cm / 2,8 in) vč. hadicových spon
- O-kroužek k těsnění krytu nádrže a jako pachová uzávěra
- Kryt nádrže (zátky kanalizační trubky)
- Upevňovací materiál pro jištění proti vztlačku
- Návod k montáži a obsluze

Údaje o výrobku

Hrubý objem nádrže V	113 l
Spínací objem V	24 l
Provozní režim (vynořený)	S3-25%
Výška H	880 mm
Délka L	705 mm
Šířka W	720 mm
Diagonální rozměr <i>Diagonal axis</i>	720 mm

Údaje o motoru

Síťová přípojka	1~230 V, 50 Hz
Tolerance napětí	±10 %
Jmenovitý výkon motoru P_2	0,55 kW
Jmenovité otáčky n	2900 1/min
Jmenovitý proud I_N	3,6 A
Izolační třída	F
Třída krytí motoru	IP68

Kabel

Délka přívodního kabelu L	10 m
Typ kabelu	H07RN-F
Kabelová konstrukce	3G1 mm ²
Síťová zástrčka	CEE7/7 (Schuko)

Materiály

Materiál nádrže	PE
Skříň čerpadla	PP-GF30
Oběžné kolo	PPE/PS-GF20
Hřídel	Nerezová ocel
Materiál motoru	Nerezová ocel

Rozměry pro instalaci

Přípojka trubky na straně sání	Ø 110
Přípojka trubky na výtlačku	Ø 40
Přípojka odvětrání	Ø 110

Informace k umístění objednávky

Značka	Wilo
Název výrobku	DrainLift BOX-32/11E O
Hmotnost netto cca m	28 kg
Číslo výrobku	6093971 

Druh instalace

Poruchové signalizace nezávislé na napájení ze sítě

Alarmový hlásič pro detekci průniku vody do místností a budov. Alarm je signalizován akusticky, opticky nebo prostřednictvím rádiového signálu. Navíc lze přímo ovládat další spotřebiče.

AlarmControl

AlarmControl 1	2522846	EUR 209,-
AlarmControl 2	2522847	EUR 218,-

Malý alarmový spínací přístroj KAS

Malý alarmový spínací přístroj KAS	501534094	EUR 419,-
------------------------------------	-----------	-----------

Elektrické příslušenství

Alarmový hlásič

AlarmControl

AlarmControl 1	2522846	EUR 209,-
AlarmControl 2	2522847	EUR 218,-

DrainAlarm

DrainAlarm	2545133	EUR 238,-
DrainAlarm FIRST	2550526	EUR 171,-

Zábleskové světlo

Záblesk světla 1~230 VAC, plošná instalace	2510429	EUR 383,-
Záblesk světla 24 VDC, instalace na stěnu	2551612	Na vyžádání
Záblesk světla 1~230 VAC, instalace na stěnu	2551613	Na vyžádání

Signální houkačka

Signální houkačka 12~24 VDC	2017208	Na vyžádání
Signální houkačka 1~230 V	501459398	EUR 80,-

Malý alarmový spínací přístroj KAS

Malý alarmový spínací přístroj KAS	501534094	EUR 419,-
------------------------------------	-----------	-----------

Měření hladiny

Plovákový spínač WA

Plovákový spínač WA65 s kabelem o délce 5 m	503211390	EUR 37,-
Plovákový spínač WA65 s kabelem o délce 10 m	503211893	EUR 52,-
Plovákový spínač WA65 s kabelem o délce 20 m	2004431	EUR 75,-
Plovákový spínač WA65 s kabelem o délce 30 m	2004432	EUR 122,-
Plovákový spínač WA KR1 S s kabelem o délce 5 m	6082806	EUR 52,-
Plovákový spínač WA KR1 S s kabelem o délce 10 m	6082807	EUR 89,-
Plovákový spínač WA65 (PSN-X) s 20 m dlouhým kabelem	6088843	Na vyžádání
Plovákový spínač WA65 (PSN-X) s 10 m dlouhým kabelem	6088844	Na vyžádání
Plovákový spínač WA65 (PSN-X) s 5 m dlouhým kabelem	6088845	Na vyžádání



Stejně jako obrázek

Datový list

Hydraulické údaje

Maximální provozní tlak P_N	1 bar
Min. teplota média T_{\min}	3 °C
Max. teplota média T_{\max}	35 °C
Min. okolní teplota T_{\min}	3 °C
Max. okolní teplota T_{\max}	35 °C
hladina akustického tlaku	54 dB
Spínací objem V	24 l

Údaje o motoru

Síťová přípojka	1~230 V, 50 Hz
Jmenovitý proud I_N	3,6 A
Třída krytí	IP68
Fáze	1
Jmenovité otáčky n	2900 1/min
Počet pólů	2
Druh startu	Přímý online (DOL)
Max. četnost spínání t	50 1/h
Příkon P_1 ($Q = \max.$) zvoleného oběžného kola * Počet čerpadel P_1	750 W
Provozní režim (vynořený)	S3-25%
Izolační třída	F

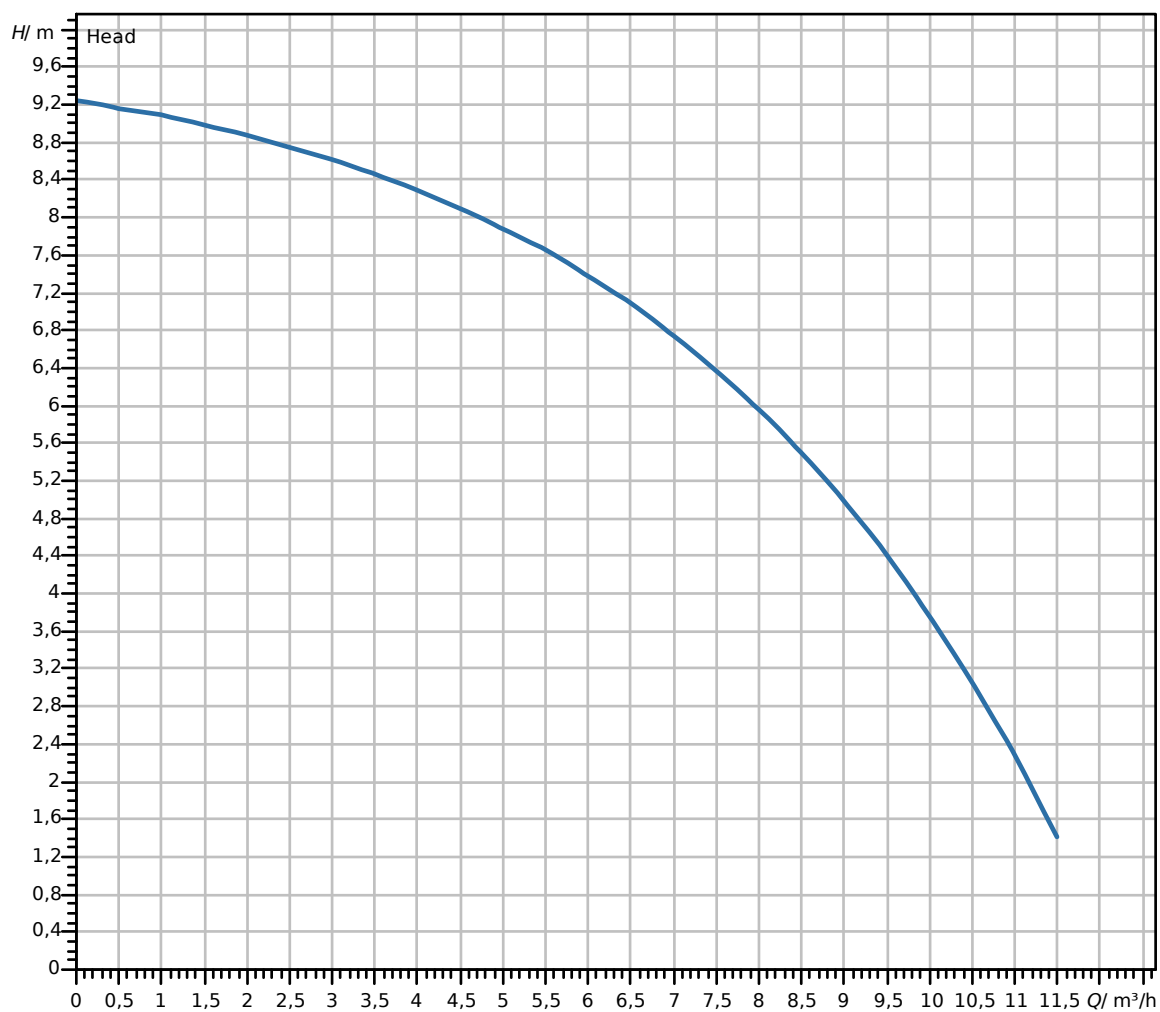
Materiály

Skříň čerpadla	PP-GF30
Oběžné kolo	PPE/PS-GF20
Hřídel	Nerezová ocel
Materiál motoru	Nerezová ocel

Rozměry pro instalaci

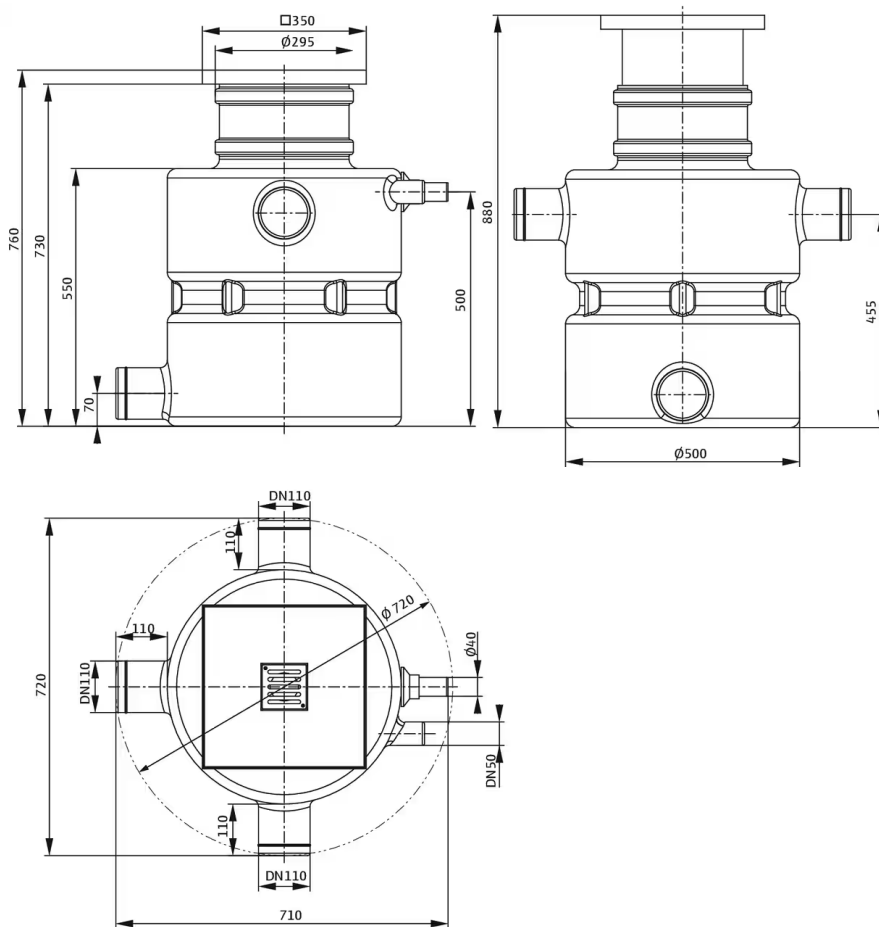
Přípojka trubky na straně sání D_Ns	-
Přípojka trubky na výtlaku D_Nd	Rp 1¼

Charakteristiky



Rozměry a rozměrové výkresy

DrainLift Box



Text pro výběrová řízení

Kompaktní zařízení na přečerpávání odpadní vody, připravené k zapojení a automaticky pracující, pro instalaci pod podlahou uvnitř budov.

Čerpané médium

Pro sběr a dopravu vody v domovních oblastech:

- > Odpadní voda bez obsahu fekálií

Doprava odpadních vod v souladu s 12050

Zařízení na přečerpávání odpadní vody splňuje požadavky normy EN 12050-2.

Konstrukce

Plynotěsná a vodotěsná sběrná nádrž z plastu s vnitřním prostorem bez usazenin. Dvě přípojky DN 100 posunuté o 180° pro přítok, odvodušnění a vedení kabelů. Přípojka výtlačku je od obou přípojek posunuta o 90° na stranu. Pro snadnou údržbu zařízení slouží kryt jako revizní otvor.

Čerpadlo na odpadní vodu s integrovanou vířivou hlavou (funkce Twister), otevřeným vícekanálovým oběžným kolem a vertikálním šroubovým spojením. Těleso čerpadla, sací síto a oběžné kolo z kompozitního materiálu. 1~ motor (chlazení pláště) s integrovaným provozním kondenzátorem a automaticky spínací tepelnou ochranou motoru. Skříň motoru z nerezové oceli. Olejem naplněná těsnicí komora s dvojitým těsněním: na straně motoru je hřídelový těsnicí kroužek, na straně čerpadla mechanická ucpávka. Přívodní kabel s plovákovým spínačem a nainstalovanou zástrčkou (CEE 7/7).

Funkce twister zajišťuje konstantní rozvíření v sací oblasti čerpadla. Rozvíření brání tomu, aby se sediment potopil a usadil. Výsledkem je čistá čerpací jímka a omezení tvorby pachů.

Měření hladiny se provádí pomocí plovákového spínače připojeného na čerpadle. Spínací hladina „Čerpadlo ZAP/VYP“ je předem nastavena prostřednictvím délky kabelu plovákového spínače.

Provozní údaje

Přípustná oblast použití

teplota média T	3 °C
Max. teplota média, krátkodobě do 3 min. T	60 °C
okolní teplota T	3 °C
Maximální provozní tlak PN	1 bar
Max. přípustný tlak v tlakovém vedení P	1,7 bar

Obsah dodávky

- > Plastová šachta se zabudovaným potrubním systémem
- > Potrubí se zpětnou klapkou
- > Čerpadlo s plovákovým spínačem a zástrčkou
- > Tlaková hadice (vnitřní průměr: 40 mm / 1,5 in; délka: 7 cm / 2,8 in) vč. hadicových spon
- > O-kroužek k těsnění krytu nádrže a jako pachová uzávěra
- > Kryt nádrže s obkladovým rámem a podlahovým odtokem
- > Kryt hrubé stavby
- > Návod k montáži a obsluze

Údaje o výrobku

Hrubý objem nádrže V	113 l
Spínací objem V	24 l
Provozní režim (vynořený)	S3-25%
Výška H	880 mm
Délka L	705 mm
Šířka W	720 mm
Diagonální rozměr <i>Diagonal axis</i>	720 mm

Údaje o motoru

Síťová přípojka	1~230 V, 50 Hz
Tolerance napětí	±10 %
Jmenovitý výkon motoru P_2	0,55 kW
Jmenovité otáčky n	2900 1/min
Jmenovitý proud I_N	3,6 A
Izolační třída	F
Třída krytí motoru	IP68

Kabel

Délka přívodního kabelu L	10 m
Typ kabelu	H07RN-F
Kabelová konstrukce	3G1 mm ²
Síťová zástrčka	CEE7/7 (Schuko)


Materiály

Materiál nádrže	PE
Skříň čerpadla	PP-GF30
Oběžné kolo	PPE/PS-GF20
Hřídel	Nerezová ocel
Materiál motoru	Nerezová ocel

Rozměry pro instalaci

Přípojka trubky na straně sání	Ø 110
Přípojka trubky na výtlaku	Ø 40
Přípojka odvětrání	Ø 110

Informace k umístění objednávky

Značka	Wilo
Název výrobku	DrainLift BOX-32/11E U
Hmotnost netto cca m	28 kg
Číslo výrobku	2521821 

Druh instalace

Poruchové signalizace nezávislé na napájení ze sítě

Alarmový hlásič pro detekci průniku vody do místností a budov. Alarm je signalizován akusticky, opticky nebo prostřednictvím rádiového signálu. Navíc lze přímo ovládat další spotřebiče.

AlarmControl

AlarmControl 1	2522846	EUR 209,-
AlarmControl 2	2522847	EUR 218,-

Malý alarmový spínací přístroj KAS

Malý alarmový spínací přístroj KAS	501534094	EUR 419,-
------------------------------------	-----------	-----------

Elektrické příslušenství

Alarmový hlásič

AlarmControl

AlarmControl 1	2522846	EUR 209,-
AlarmControl 2	2522847	EUR 218,-

DrainAlarm

DrainAlarm	2545133	EUR 238,-
DrainAlarm FIRST	2550526	EUR 171,-

Zábleskové světlo

Záblesk světla 1~230 VAC, plošná instalace	2510429	EUR 383,-
Záblesk světla 24 VDC, instalace na stěnu	2551612	Na vyžádání
Záblesk světla 1~230 VAC, instalace na stěnu	2551613	Na vyžádání

Signální houkačka

Signální houkačka 12-24 VDC	2017208	Na vyžádání
Signální houkačka 1~230 V	501459398	EUR 80,-

Malý alarmový spínací přístroj KAS

Malý alarmový spínací přístroj KAS	501534094	EUR 419,-
------------------------------------	-----------	-----------

Měření hladiny

Plovákový spínač WA

Plovákový spínač WA65 s kabelem o délce 5 m	503211390	EUR 37,-
Plovákový spínač WA65 s kabelem o délce 10 m	503211893	EUR 52,-
Plovákový spínač WA65 s kabelem o délce 20 m	2004431	EUR 75,-
Plovákový spínač WA65 s kabelem o délce 30 m	2004432	EUR 122,-
Plovákový spínač WA KR1 S s kabelem o délce 5 m	6082806	EUR 52,-
Plovákový spínač WA KR1 S s kabelem o délce 10 m	6082807	EUR 89,-
Plovákový spínač WA65 (PSN-X) s 20 m dlouhým kabelem	6088843	Na vyžádání
Plovákový spínač WA65 (PSN-X) s 10 m dlouhým kabelem	6088844	Na vyžádání
Plovákový spínač WA65 (PSN-X) s 5 m dlouhým kabelem	6088845	Na vyžádání



Datový list

Hydraulické údaje

Maximální provozní tlak P_N	1 bar
Min. teplota média T_{\min}	3 °C
Max. teplota média T_{\max}	35 °C
Min. okolní teplota T_{\min}	3 °C
Max. okolní teplota T_{\max}	35 °C
hladina akustického tlaku	54 dB
Spínací objem V	22 l

Údaje o motoru

Síťová přípojka	1~230 V, 50 Hz
Jmenovitý proud I_N	3,6 A
Třída krytí	IP68
Fáze	1
Jmenovité otáčky n	2900 1/min
Počet pólů	2
Druh startu	Přímý online (DOL)
Max. četnost spínání t	50 1/h
Příkon P_1 ($Q = \max.$) zvoleného oběžného kola * Počet čerpadel P_1	750 W
Provozní režim (vynořený)	S3-25%
Izolační třída	F

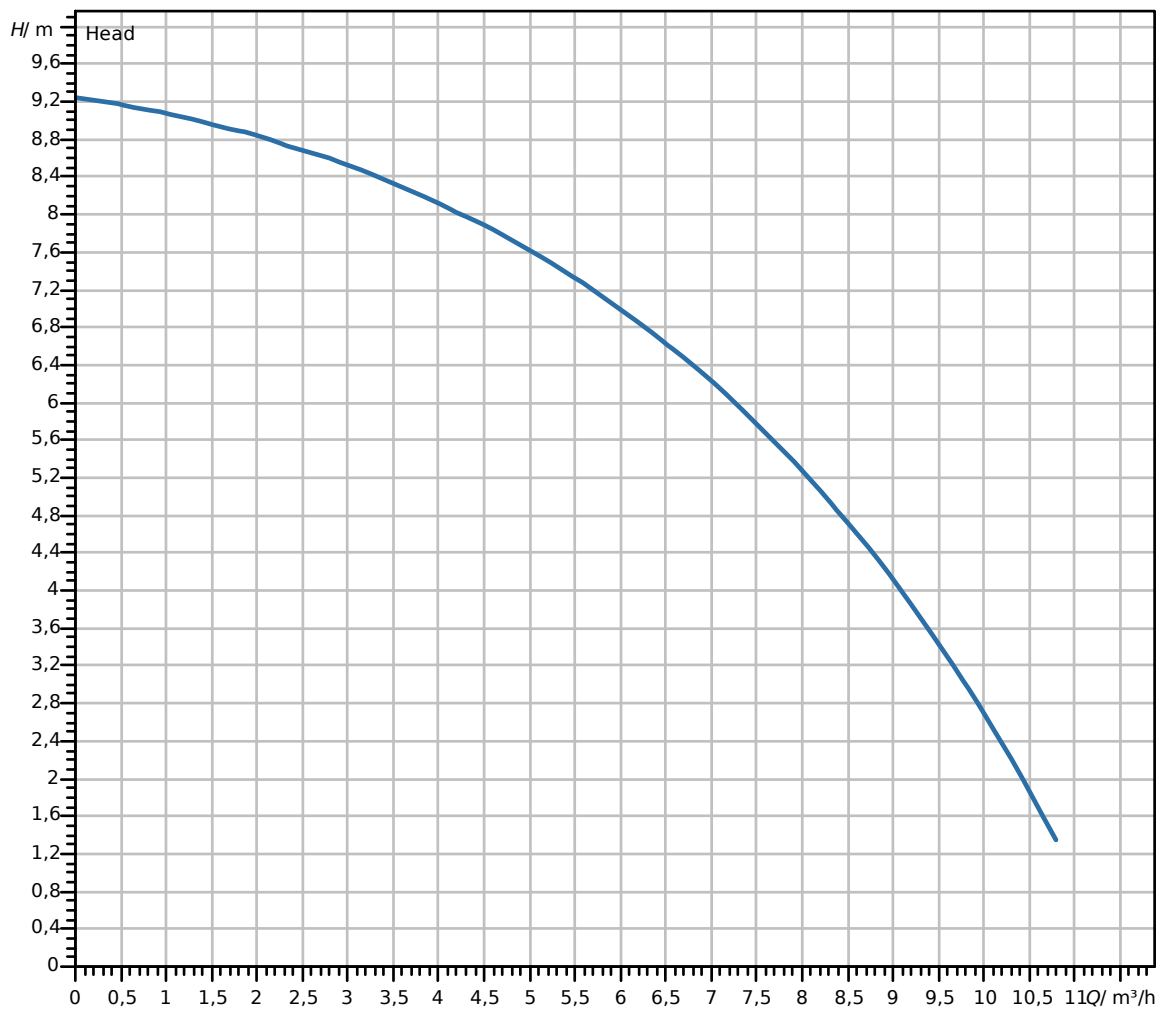
Materiály

Skříň čerpadla	PP-GF30
Oběžné kolo	PPE/PS-GF20
Hřídel	Nerezová ocel
Materiál motoru	Nerezová ocel

Rozměry pro instalaci

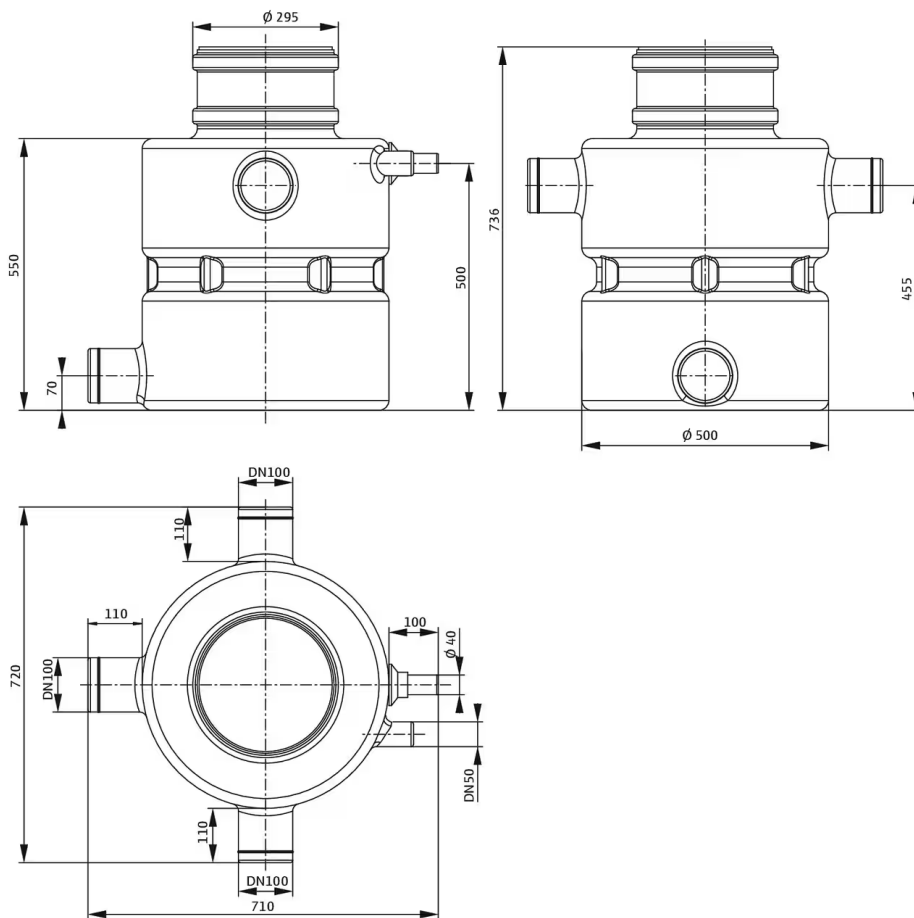
Přípojka trubky na straně sání DNs	-
Přípojka trubky na výtlaku DNd	Rp 1¼

Charakteristiky



Rozměry a rozměrové výkresy

DrainLift Box 32/8 O; 32/11 O; 40/11 O



Text pro výběrová řízení

Kompaktní zařízení na přečerpávání odpadní vody, připravené k zapojení a automaticky pracující, pro instalaci nad podlahou uvnitř budov.

Čerpané médium

Pro sběr a dopravu vody v domovních oblastech:

- Odpadní voda bez obsahu fekálií

Doprava odpadních vod v souladu s 12050

Zařízení na přečerpávání odpadní vody splňuje požadavky normy EN 12050-2.

Konstrukce

Plynotěsná a vodotěsná sběrná nádrž z plastu s vnitřním prostorem bez usazenin. Dvě přípojky DN 100 posunuté o 180° pro přítok, odvodušnění a vedení kabelů. Přípojka výtlačku je od obou přípojek posunuta o 90° na stranu. Pro snadnou údržbu zařízení slouží kryt jako revizní otvor.

Čerpadlo na odpadní vodu s integrovanou vířivou hlavou (funkce Twister), otevřeným vícekanálovým oběžným kolem a vertikálním šroubovým spojením. Těleso čerpadla, sací síto a oběžné kolo z kompozitního materiálu. 1~ motor (chlazení pláště) s integrovaným provozním kondenzátorem a automaticky spínací tepelnou ochranou motoru. Skříň motoru z nerezové oceli. Olejem naplněná těsnicí komora s dvojitým těsněním: na straně motoru je hřídelový těsnicí kroužek, na straně čerpadla mechanická ucpávka. Přívodní kabel s plovákovým spínačem a nainstalovanou zástrčkou (CEE 7/7).

Funkce twister zajišťuje konstantní rozvíření v sací oblasti čerpadla. Rozvíření brání tomu, aby se sediment potopil a usadil. Výsledkem je čistá čerpací jímka a omezení tvorby pachů.

Měření hladiny se provádí pomocí plovákového spínače připojeného na čerpadle. Spínací hladina „Čerpadlo ZAP/VYP“ je předem nastavena prostřednictvím délky kabelu plovákového spínače.

Provozní údaje

Přípustná oblast použití

teplota média T	3 °C
Max. teplota média, krátkodobě do 3 min. T	60 °C
okolní teplota T	3 °C
Maximální provozní tlak P_N	1 bar
Max. přípustný tlak v tlakovém vedení P	1,7 bar

Obsah dodávky

- Plastová šachta se zabudovaným potrubním systémem
- Potrubí se zpětnou klapkou a propojovacím Y-kusem
- Dvě čerpadla s plovákovým spínačem a zástrčkou
- Tlaková hadice (vnitřní průměr: 40 mm / 1,5 in; délka: 7 cm / 2,8 in) vč. hadicových spon
- O-kroužek k těsnění krytu nádrže a jako pachová uzávěra
- Kryt nádrže (zátky kanalizační trubky)
- Upevňovací materiál pro jištění proti vztlačku
- Návod k montáži a obsluze

Údaje o výrobku

Hrubý objem nádrže V	113 l
Spínací objem V	22 l
Provozní režim (vynořený)	S3-25%
Výška H	880 mm
Délka L	730 mm
Šířka W	720 mm
Diagonální rozměr <i>Diagonal axis</i>	730 mm

Údaje o motoru

Síťová přípojka	1~230 V, 50 Hz
Tolerance napětí	±10 %
Jmenovitý výkon motoru P_2	0,55 kW
Jmenovité otáčky n	2900 1/min
Jmenovitý proud I_N	3,6 A
Izolační třída	F
Třída krytí motoru	IP68

Kabel

Délka přívodního kabelu L	10 m
Typ kabelu	H07RN-F
Kabelová konstrukce	3G1 mm ²
Síťová zástrčka	CEE7/7 (Schuko)


Materiály

Materiál nádrže	PE
Skříň čerpadla	PP-GF30
Oběžné kolo	PPE/PS-GF20
Hřídel	Nerezová ocel
Materiál motoru	Nerezová ocel

Rozměry pro instalaci

Přípojka trubky na straně sání	Ø 110
Přípojka trubky na výtlačku	Ø 40
Přípojka odvětrání	Ø 110

Informace k umístění objednávky

Značka	Wilo
Název výrobku	DrainLift BOX-32/11HD D O
Hmotnost netto cca m	35 kg
Číslo výrobku	6093974 

Druh instalace

Poruchové signalizace nezávislé na napájení ze sítě

Alarmový hlásič pro detekci průniku vody do místností a budov. Alarm je signalizován akusticky, opticky nebo prostřednictvím rádiového signálu. Navíc lze přímo ovládat další spotřebiče.

AlarmControl

AlarmControl 1	2522846	EUR 209,-
AlarmControl 2	2522847	EUR 218,-

Malý alarmový spínací přístroj KAS

Malý alarmový spínací přístroj KAS	501534094	EUR 419,-
------------------------------------	-----------	-----------

Elektrické příslušenství

Alarmový hlásič

AlarmControl

AlarmControl 1	2522846	EUR 209,-
AlarmControl 2	2522847	EUR 218,-

DrainAlarm

DrainAlarm	2545133	EUR 238,-
DrainAlarm FIRST	2550526	EUR 171,-

Zábleskové světlo

Záblesk světla 1~230 VAC, plošná instalace	2510429	EUR 383,-
Záblesk světla 24 VDC, instalace na stěnu	2551612	Na vyžádání
Záblesk světla 1~230 VAC, instalace na stěnu	2551613	Na vyžádání

Signální houkačka

Signální houkačka 12~24 VDC	2017208	Na vyžádání
Signální houkačka 1~230 V	501459398	EUR 80,-

Malý alarmový spínací přístroj KAS

Malý alarmový spínací přístroj KAS	501534094	EUR 419,-
------------------------------------	-----------	-----------

Měření hladiny

Plovákový spínač WA

Plovákový spínač WA65 s kabelem o délce 5 m	503211390	EUR 37,-
Plovákový spínač WA65 s kabelem o délce 10 m	503211893	EUR 52,-
Plovákový spínač WA65 s kabelem o délce 20 m	2004431	EUR 75,-
Plovákový spínač WA65 s kabelem o délce 30 m	2004432	EUR 122,-
Plovákový spínač WA KR1 S s kabelem o délce 5 m	6082806	EUR 52,-
Plovákový spínač WA KR1 S s kabelem o délce 10 m	6082807	EUR 89,-
Plovákový spínač WA65 (PSN-X) s 20 m dlouhým kabelem	6088843	Na vyžádání
Plovákový spínač WA65 (PSN-X) s 10 m dlouhým kabelem	6088844	Na vyžádání
Plovákový spínač WA65 (PSN-X) s 5 m dlouhým kabelem	6088845	Na vyžádání



Datový list

Hydraulické údaje

Maximální provozní tlak P_N	1 bar
Min. teplota média T_{min}	3 °C
Max. teplota média T_{max}	35 °C
Min. okolní teplota T_{min}	3 °C
Max. okolní teplota T_{max}	35 °C
hladina akustického tlaku	54 dB
Spínací objem V	31 l

Údaje o motoru

Síťová přípojka	1~230 V, 50 Hz
Jmenovitý proud I_N	3,6 A
Třída krytí	IP68
Fáze	1
Jmenovité otáčky n	2900 1/min
Počet pólů	2
Druh startu	Přímý online (DOL)
Max. četnost spínání t	50 1/h
Příkon P_1 ($Q = \text{max.}$) zvoleného oběžného kola * Počet čerpadel P_1	750 W
Provozní režim (vynořený)	S3-25%
Izolační třída	F

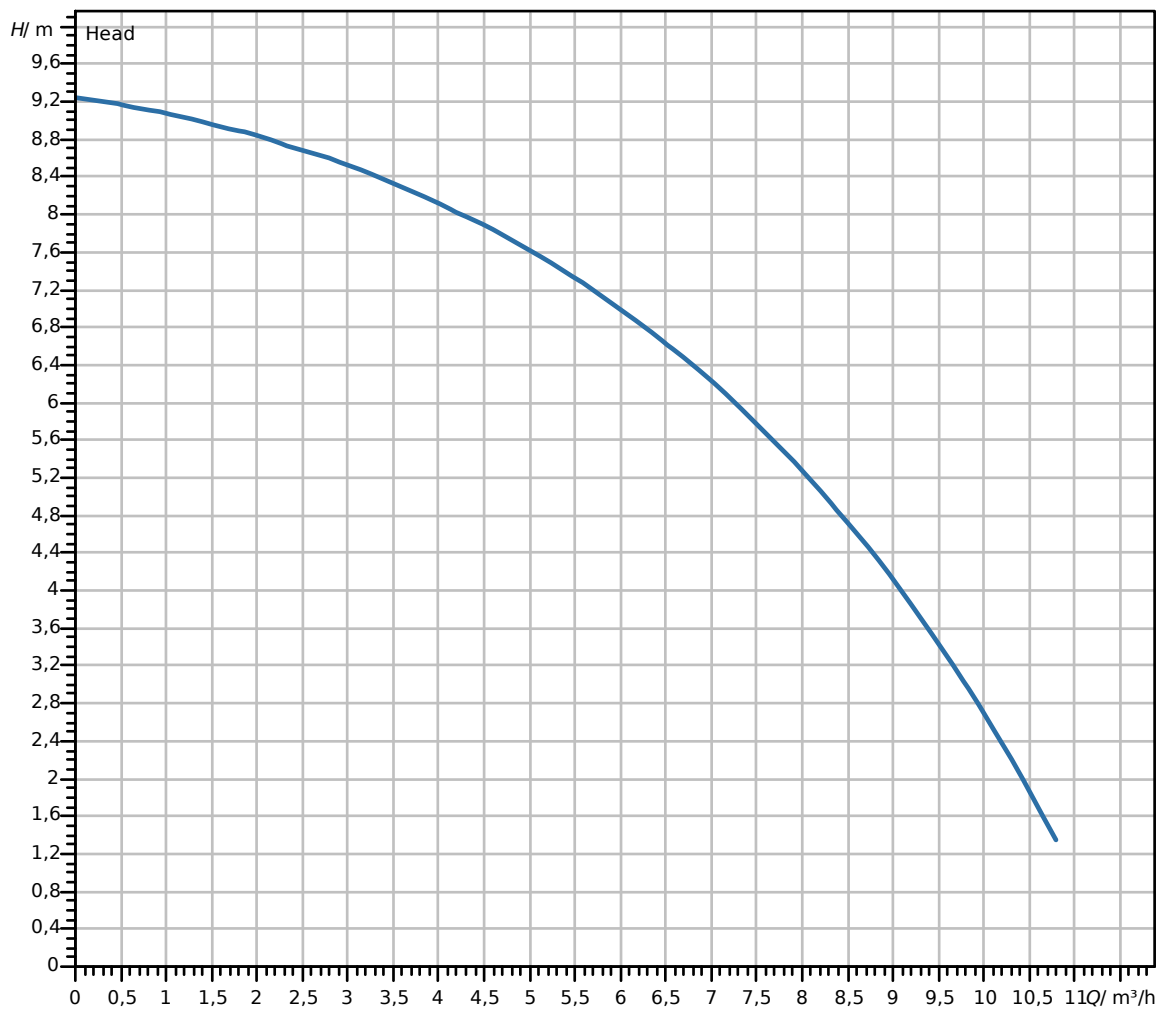
Materiály

Skříň čerpadla	PP-GF30
Oběžné kolo	PPE/PS-GF20
Hřídel	Nerezová ocel
Materiál motoru	Nerezová ocel

Rozměry pro instalaci

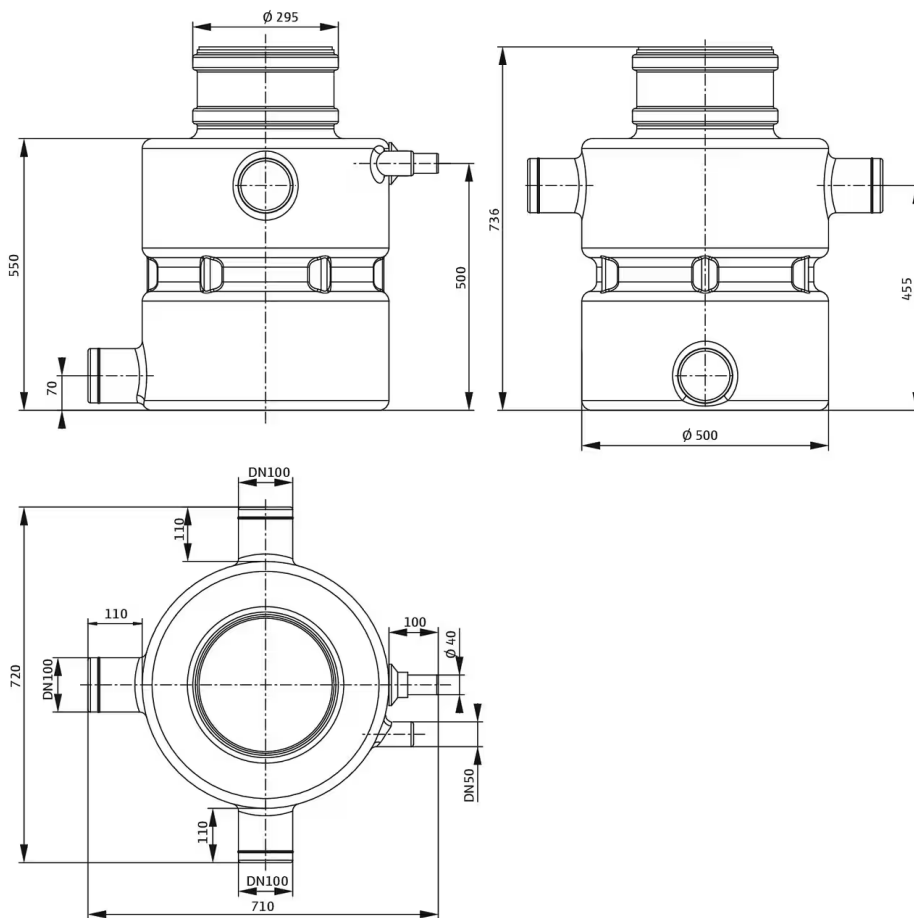
Přípojka trubky na straně sání DNs	-
Přípojka trubky na výtlaku DNd	Rp 1¼

Charakteristiky



Rozměry a rozměrové výkresy

DrainLift Box 32/8 O; 32/11 O; 40/11 O



Text pro výběrová řízení

Kompaktní zařízení na přečerpávání odpadní vody, připravené k zapojení a automaticky pracující, pro instalaci nad podlahou uvnitř budov.

Čerpané médium

Pro sběr a dopravu vody v domovních oblastech:

- Odpadní voda bez obsahu fekálií

Doprava odpadních vod v souladu s 12050

Zařízení na přečerpávání odpadní vody splňuje požadavky normy EN 12050-2.

Konstrukce

Plynotěsná a vodotěsná sběrná nádrž z plastu s vnitřním prostorem bez usazenin. Dvě přípojky DN 100 posunuté o 180° pro přítok, odvodušnění a vedení kabelů. Přípojka výtlačku je od obou přípojek posunuta o 90° na stranu. Pro snadnou údržbu zařízení slouží kryt jako revizní otvor.

Čerpadlo na odpadní vodu s integrovanou vířivou hlavou (funkce Twister), otevřeným vícekanálovým oběžným kolem a vertikálním šroubovým spojením. Těleso čerpadla, sací síto a oběžné kolo z kompozitního materiálu. 1~ motor (chlazení pláště) s integrovaným provozním kondenzátorem a automaticky spínací tepelnou ochranou motoru. Skříň motoru z nerezové oceli. Olejem naplněná těsnicí komora s dvojitým těsněním: na straně motoru je hřídelový těsnicí kroužek, na straně čerpadla mechanická ucpávka. Přívodní kabel s plovákovým spínačem a nainstalovanou zástrčkou (CEE 7/7).

Funkce twister zajišťuje konstantní rozvíření v sací oblasti čerpadla. Rozvíření brání tomu, aby se sediment potopil a usadil. Výsledkem je čistá čerpací jímka a omezení tvorby pachů.

Měření hladiny se provádí samostatným plovákovým spínačem v nádrži a spínací skříňce. Spínací skříňka je přednastavena. Spínací bod „Čerpadlo ZAP“ je předem nastaven prostřednictvím délky kabelu plovákového spínače. Spínací bod pro „Čerpadlo VYP“ je definován přes nastavenou dobu zpoždění ve spínací skříňce. Spínací skříňka nabízí následující funkce:

- Sběrné hlášení poruchy (SSM)
- Alarm poruchová hladina – Další plovákový spínač je k dostání jako příslušenství
- Integrovaný bzučák, nezávislý na síti – 9 V akumulátor je součástí rozsahu dodávky

Provozní údaje

Obsah dodávky

- Plastová šachta se zabudovaným potrubním systémem
- Potrubí se zpětnou klapkou a propojovacím Y-kusem
- Dvě čerpadla se zástrčkou
- Tlaková hadice (vnitřní průměr: 40 mm / 1,5 in; délka: 7 cm / 2,8 in) vč. hadicových spon
- O-kroužek k těsnění krytu nádrže a jako pachová uzávěra
- Kryt nádrže (zátky kanalizační trubky)
- Upevňovací materiál pro jistění proti vztlaku
- Spínací skříňka s plovákovým spínačem a zástrčkou
- 9 V akumulátor
- Návod k montáži a obsluze

Připustná oblast použití

teplota média T	3 °C
Max. teplota média, krátkodobě do 3 min. T	60 °C
okolní teplota T	3 °C
Maximální provozní tlak P_N	1 bar
Max. přípustný tlak v tlakovém vedení P	1,7 bar

Údaje o výrobku

Hrubý objem nádrže V	113 l
Spínací objem V	31 l
Provozní režim (vynořený)	S3-25%
Výška H	880 mm
Délka L	730 mm
Šířka W	720 mm
Diagonální rozměr <i>Diagonal axis</i>	730 mm

Údaje o motoru

Síťová přípojka	1~230 V, 50 Hz
Tolerance napětí	±10 %
Jmenovitý výkon motoru P_2	0,55 kW
Jmenovité otáčky n	2900 1/min
Jmenovitý proud I_N	3,6 A
Izolační třída	F
Třída krytí motoru	IP68

Kabel

Délka přívodního kabelu L	10 m
Typ kabelu	H07RN-F
Kabelová konstrukce	3G1 mm ²
Síťová zástrčka	CEE7/7 (Schuko)

Materiály

Materiál nádrže	PE
Skříň čerpadla	PP-GF30
Oběžné kolo	PPE/PS-GF20
Hřídel	Nerezová ocel
Materiál motoru	Nerezová ocel

Rozměry pro instalaci

Přípojka trubky na straně sání	Ø 110
Přípojka trubky na výtlaku	Ø 40
Přípojka odvětrání	Ø 110

Informace k umístění objednávky

Značka	Wilo
Název výrobku	DrainLift BOX-32/11HD DS O
Hmotnost netto cca m	40 kg
Číslo výrobku	6093967 

Druh instalace

Poruchové signalizace nezávislé na napájení ze sítě

Alarmový hlásič pro detekci průniku vody do místností a budov. Alarm je signalizován akusticky, opticky nebo prostřednictvím rádiového signálu. Navíc lze přímo ovládat další spotřebiče.

AlarmControl

AlarmControl 1	2522846	EUR 209,-
AlarmControl 2	2522847	EUR 218,-

Malý alarmový spínací přístroj KAS

Malý alarmový spínací přístroj KAS	501534094	EUR 419,-
------------------------------------	-----------	-----------

Elektrické příslušenství

Alarmový hlásič

AlarmControl

AlarmControl 1	2522846	EUR 209,-
AlarmControl 2	2522847	EUR 218,-

DrainAlarm

DrainAlarm	2545133	EUR 238,-
DrainAlarm FIRST	2550526	EUR 171,-

Zábleskové světlo

Záblesk světla 1~230 VAC, plošná instalace	2510429	EUR 383,-
Záblesk světla 24 VDC, instalace na stěnu	2551612	Na vyžádání
Záblesk světla 1~230 VAC, instalace na stěnu	2551613	Na vyžádání

Signální houkačka

Signální houkačka 12~24 VDC	2017208	Na vyžádání
Signální houkačka 1~230 V	501459398	EUR 80,-

Malý alarmový spínací přístroj KAS

Malý alarmový spínací přístroj KAS	501534094	EUR 419,-
------------------------------------	-----------	-----------

Měření hladiny

Plovákový spínač WA

Plovákový spínač WA65 s kabelem o délce 5 m	503211390	EUR 37,-
Plovákový spínač WA65 s kabelem o délce 10 m	503211893	EUR 52,-
Plovákový spínač WA65 s kabelem o délce 20 m	2004431	EUR 75,-
Plovákový spínač WA65 s kabelem o délce 30 m	2004432	EUR 122,-
Plovákový spínač WA KR1 S s kabelem o délce 5 m	6082806	EUR 52,-
Plovákový spínač WA KR1 S s kabelem o délce 10 m	6082807	EUR 89,-
Plovákový spínač WA65 (PSN-X) s 20 m dlouhým kabelem	6088843	Na vyžádání
Plovákový spínač WA65 (PSN-X) s 10 m dlouhým kabelem	6088844	Na vyžádání
Plovákový spínač WA65 (PSN-X) s 5 m dlouhým kabelem	6088845	Na vyžádání

Datový list

Hydraulické údaje

Maximální provozní tlak P_N	1 bar
Min. teplota média T_{\min}	3 °C
Max. teplota média T_{\max}	35 °C
Min. okolní teplota T_{\min}	3 °C
Max. okolní teplota T_{\max}	35 °C
hladina akustického tlaku	54 dB
Spínací objem V	31 l

Údaje o motoru

Síťová přípojka	1~230 V, 50 Hz
Jmenovitý proud I_N	3,6 A
Třída krytí	IP68
Fáze	1
Jmenovité otáčky n	2900 1/min
Počet pólů	2
Druh startu	Přímý online (DOL)
Max. četnost spínání t	50 1/h
Příkon P1 (Q = max.) zvoleného oběžného kola * Počet čerpadel P1	750 W
Provozní režim (vynořený)	S3-25%
Izolační třída	F

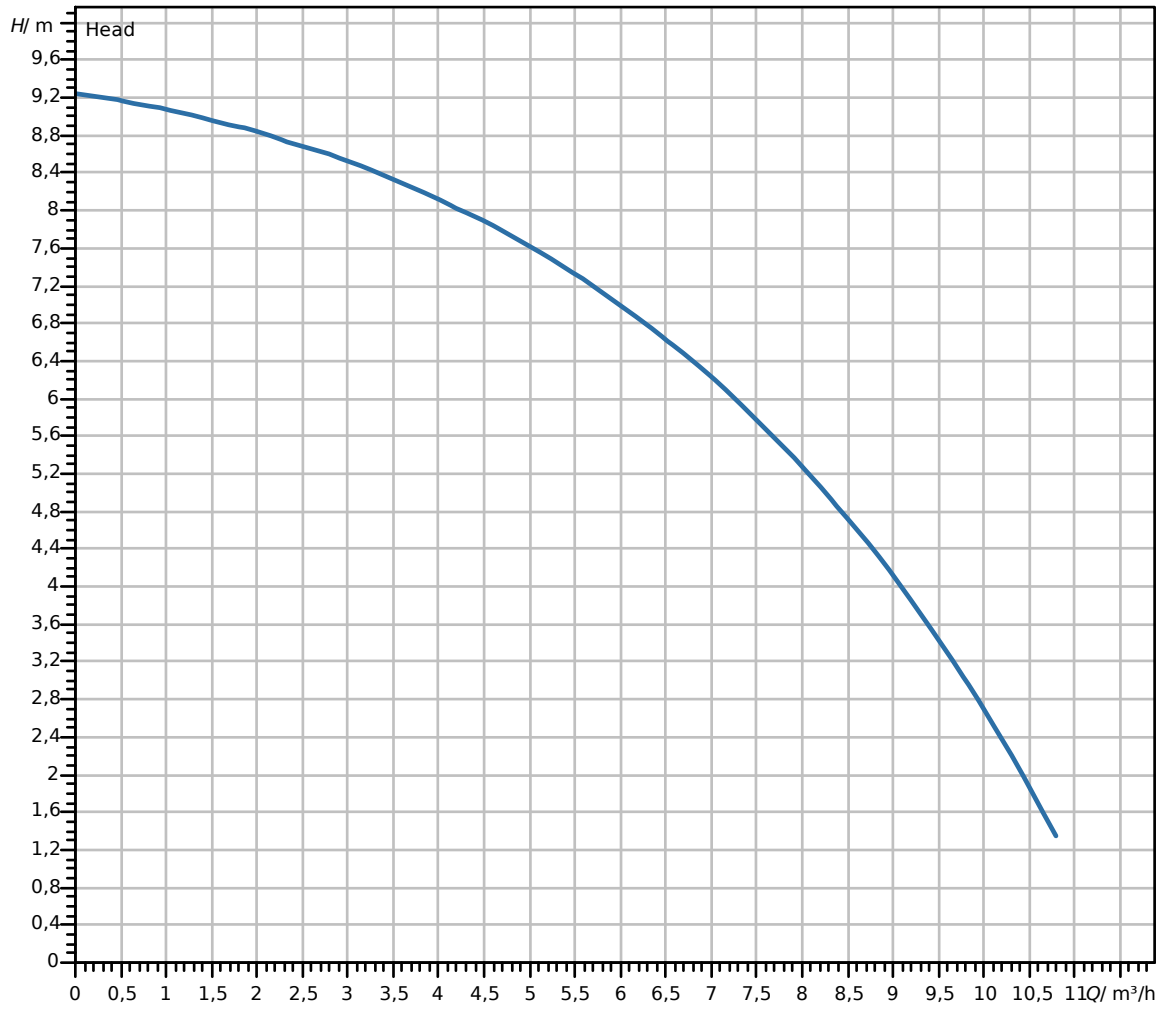
Materiály

Skříň čerpadla	PP-GF30
Oběžné kolo	PPE/PS-GF20
Hřídel	Nerezová ocel
Materiál motoru	Nerezová ocel

Rozměry pro instalaci

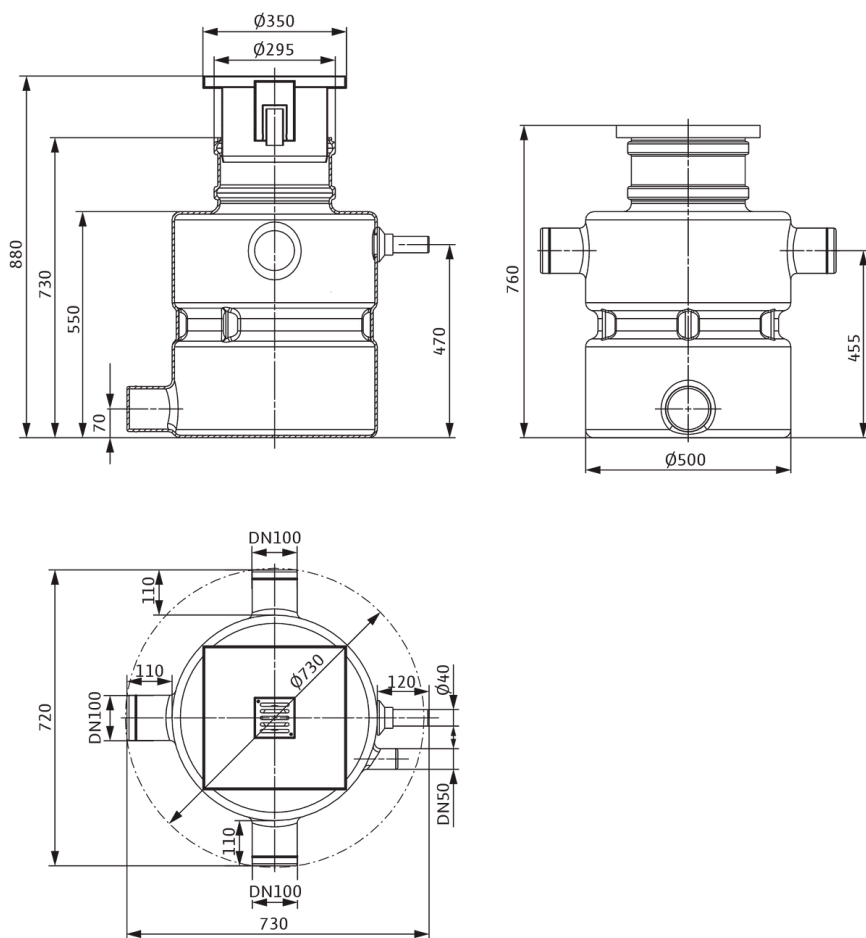
Přípojka trubky na straně sání DNs	-
Přípojka trubky na výtlaku DNd	Rp 1¼

Charakteristiky



Rozměry a rozměrové výkresy

DrainLift Box



Text pro výběrová řízení

Kompaktní zařízení na přečerpávání odpadní vody, připravené k zapojení a automaticky pracující, pro instalaci pod podlahou uvnitř budov.

Čerpané médium

Pro sběr a dopravu vody v domovních oblastech:

- Odpadní voda bez obsahu fekálií

Doprava odpadních vod v souladu s 12050

Zařízení na přečerpávání odpadní vody splňuje požadavky normy EN 12050-2.

Konstrukce

Plynotěsná a vodotěsná sběrná nádrž z plastu s vnitřním prostorem bez usazenin. Dvě přípojky DN 100 posunuté o 180° pro přítok, odvodušnění a vedení kabelů. Přípojka výtlaku je od obou přípojek posunuta o 90° na stranu. Pro snadnou údržbu zařízení slouží kryt jako revizní otvor.

Čerpadlo na odpadní vodu s integrovanou vířivou hlavou (funkce Twister), otevřeným vícekanálovým oběžným kolem a vertikálním šroubovým spojením. Těleso čerpadla, sací síto a oběžné kolo z kompozitního materiálu. 1~ motor (chlazení pláště) s integrovaným provozním kondenzátorem a automaticky spínací tepelnou ochranou motoru. Skříň motoru z nerezové oceli. Olejem naplněná těsnicí komora s dvojitým těsněním: na straně motoru je hřídelový těsnicí kroužek, na straně čerpadla mechanická ucpávka. Přívodní kabel s plovákovým spínačem a nainstalovanou zástrčkou (CEE 7/7).

Funkce twister zajišťuje konstantní rozvíření v sací oblasti čerpadla. Rozvíření brání tomu, aby se sediment potopil a usadil. Výsledkem je čistá čerpací jímka a omezení tvorby pachů.

Měření hladiny se provádí samostatným plovákovým spínačem v nádrži a spínací skříňce. Spínací skříňka je přednastavena. Spínací bod „Čerpadlo ZAP“ je předem nastaven prostřednictvím délky kabelu plovákového spínače. Spínací bod pro „Čerpadlo VYP“ je definován přes nastavenou dobu zpoždění ve spínací skříňce. Spínací skříňka nabízí následující funkce:

- Sběrné hlášení poruchy (SSM)
- Alarm poruchová hladina – Další plovákový spínač je k dostání jako příslušenství
- Integrovaný bzučák, nezávislý na síti – 9 V akumulátor je součástí rozsahu dodávky

Provozní údaje

Obsah dodávky

- Plastová šachta se zabudovaným potrubním systémem
- Potrubí se zpětnou klapkou a propojovacím Y-kusem
- Dvě čerpadla se zástrčkou
- Tlaková hadice (vnitřní průměr: 40 mm / 1,5 in; délka: 7 cm / 2,8 in) vč. hadicových spon
- O-kroužek k těsnění krytu nádrže a jako pachová uzávěra
- Kryt nádrže s obkladovým rámem a podlahovým odtokem
- Kryt hrubé stavby
- Spínací skříňka s plovákovým spínačem a zástrčkou
- 9 V akumulátor
- Návod k montáži a obsluze

Připustná oblast použití

teplota média T	3 °C
Max. teplota média, krátkodobě do 3 min. T	60 °C
okolní teplota T	3 °C
Maximální provozní tlak P_N	1 bar
Max. přípustný tlak v tlakovém vedení P	1,7 bar

Údaje o výrobku

Hrubý objem nádrže V	113 l
Spínací objem V	31 l
Provozní režim (vynořený)	S3-25%
Výška H	880 mm
Délka L	730 mm
Šířka W	720 mm
Diagonální rozměr <i>Diagonal axis</i>	730 mm

Údaje o motoru

Síťová přípojka	1~230 V, 50 Hz
Tolerance napětí	±10 %
Jmenovitý výkon motoru P_2	0,55 kW
Jmenovité otáčky n	2900 1/min
Jmenovitý proud I_N	3,6 A
Izolační třída	F
Třída krytí motoru	IP68

Kabel

Délka přívodního kabelu L	10 m
Typ kabelu	H07RN-F
Kabelová konstrukce	3G1 mm ²
Síťová zástrčka	CEE7/7 (Schuko)


Materiály

Materiál nádrže	PE
Skříň čerpadla	PP-GF30
Oběžné kolo	PPE/PS-GF20
Hřídel	Nerezová ocel
Materiál motoru	Nerezová ocel

Rozměry pro instalaci

Přípojka trubky na straně sání	Ø 110
Přípojka trubky na výtlaku	Ø 40
Přípojka odvětrání	Ø 110

Informace k umístění objednávky

Značka	Wilo
Název výrobku	DrainLift BOX-32/11HD DS U
Hmotnost netto cca m	40 kg
Číslo výrobku	2546509 

Druh instalace

Poruchové signalizace nezávislé na napájení ze sítě

Alarmový hlásič pro detekci průniku vody do místností a budov. Alarm je signalizován akusticky, opticky nebo prostřednictvím rádiového signálu. Navíc lze přímo ovládat další spotřebiče.

AlarmControl

AlarmControl 1	2522846	EUR 209,-
AlarmControl 2	2522847	EUR 218,-

Malý alarmový spínací přístroj KAS

Malý alarmový spínací přístroj KAS	501534094	EUR 419,-
------------------------------------	-----------	-----------

Elektrické příslušenství

Alarmový hlásič

AlarmControl

AlarmControl 1	2522846	EUR 209,-
AlarmControl 2	2522847	EUR 218,-

DrainAlarm

DrainAlarm	2545133	EUR 238,-
DrainAlarm FIRST	2550526	EUR 171,-

Zábleskové světlo

Záblesk světla 1~230 VAC, plošná instalace	2510429	EUR 383,-
Záblesk světla 24 VDC, instalace na stěnu	2551612	Na vyžádání
Záblesk světla 1~230 VAC, instalace na stěnu	2551613	Na vyžádání

Signální houkačka

Signální houkačka 12-24 VDC	2017208	Na vyžádání
Signální houkačka 1~230 V	501459398	EUR 80,-

Malý alarmový spínací přístroj KAS

Malý alarmový spínací přístroj KAS	501534094	EUR 419,-
------------------------------------	-----------	-----------

Měření hladiny

Plovákový spínač WA

Plovákový spínač WA65 s kabelem o délce 5 m	503211390	EUR 37,-
Plovákový spínač WA65 s kabelem o délce 10 m	503211893	EUR 52,-
Plovákový spínač WA65 s kabelem o délce 20 m	2004431	EUR 75,-
Plovákový spínač WA65 s kabelem o délce 30 m	2004432	EUR 122,-
Plovákový spínač WA KR1 S s kabelem o délce 5 m	6082806	EUR 52,-
Plovákový spínač WA KR1 S s kabelem o délce 10 m	6082807	EUR 89,-
Plovákový spínač WA65 (PSN-X) s 20 m dlouhým kabelem	6088843	Na vyžádání
Plovákový spínač WA65 (PSN-X) s 10 m dlouhým kabelem	6088844	Na vyžádání
Plovákový spínač WA65 (PSN-X) s 5 m dlouhým kabelem	6088845	Na vyžádání

Datový list

Hydraulické údaje

Maximální provozní tlak P_N	1 bar
Min. teplota média T_{min}	3 °C
Max. teplota média T_{max}	35 °C
Min. okolní teplota T_{min}	3 °C
Max. okolní teplota T_{max}	35 °C
hladina akustického tlaku	54 dB
Spínací objem V	22 l

Údaje o motoru

Síťová přípojka	1~230 V, 50 Hz
Jmenovitý proud I_N	3,6 A
Třída krytí	IP68
Fáze	1
Jmenovité otáčky n	2900 1/min
Počet pólů	2
Druh startu	Přímý online (DOL)
Max. četnost spínání t	50 1/h
Příkon P1 (Q = max.) zvoleného oběžného kola * Počet čerpadel P1	750 W
Provozní režim (vynořený)	S3-25%
Izolační třída	F

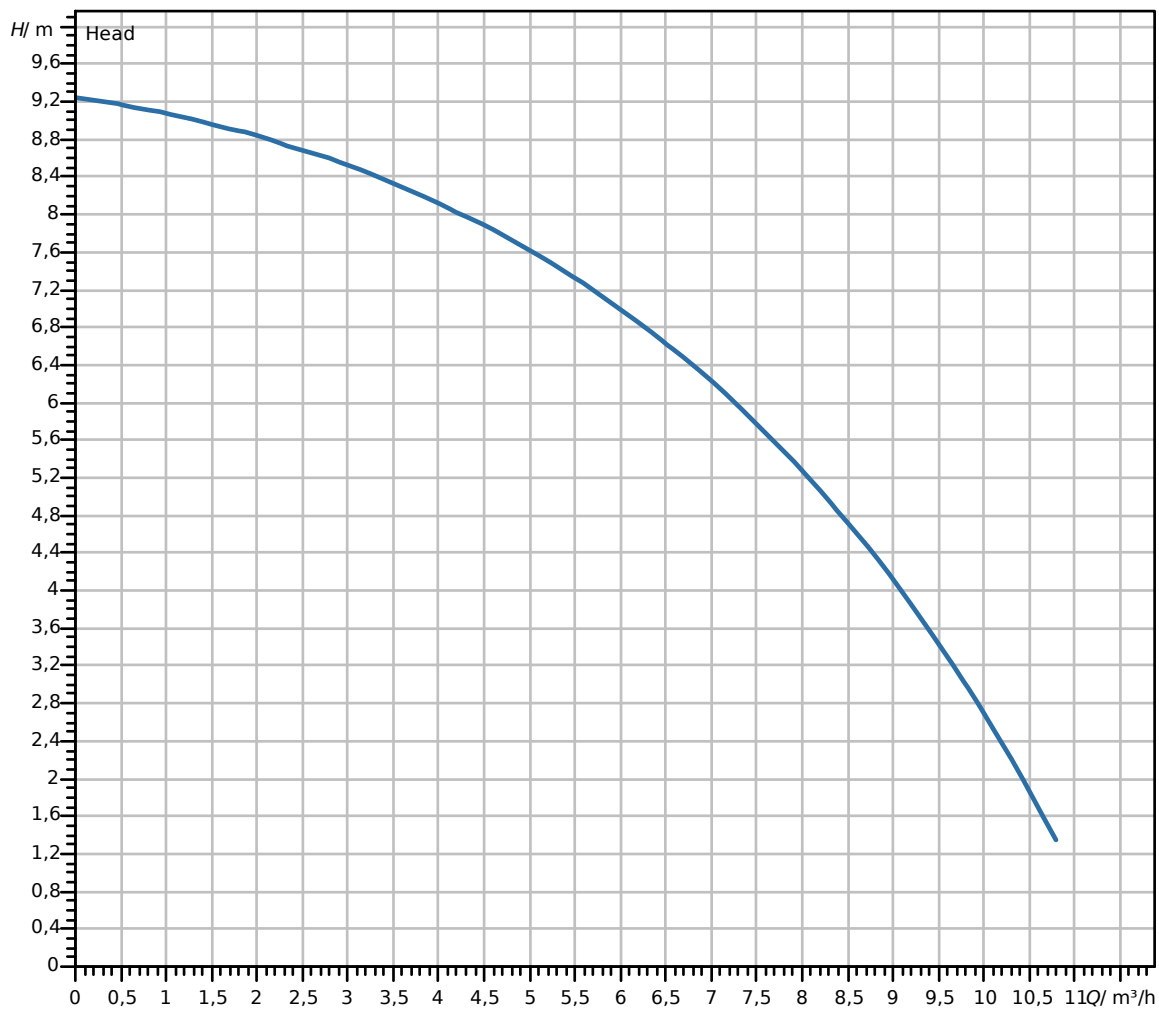
Materiály

Skříň čerpadla	PP-GF30
Oběžné kolo	PPE/PS-GF20
Hřídel	Nerezová ocel
Materiál motoru	Nerezová ocel

Rozměry pro instalaci

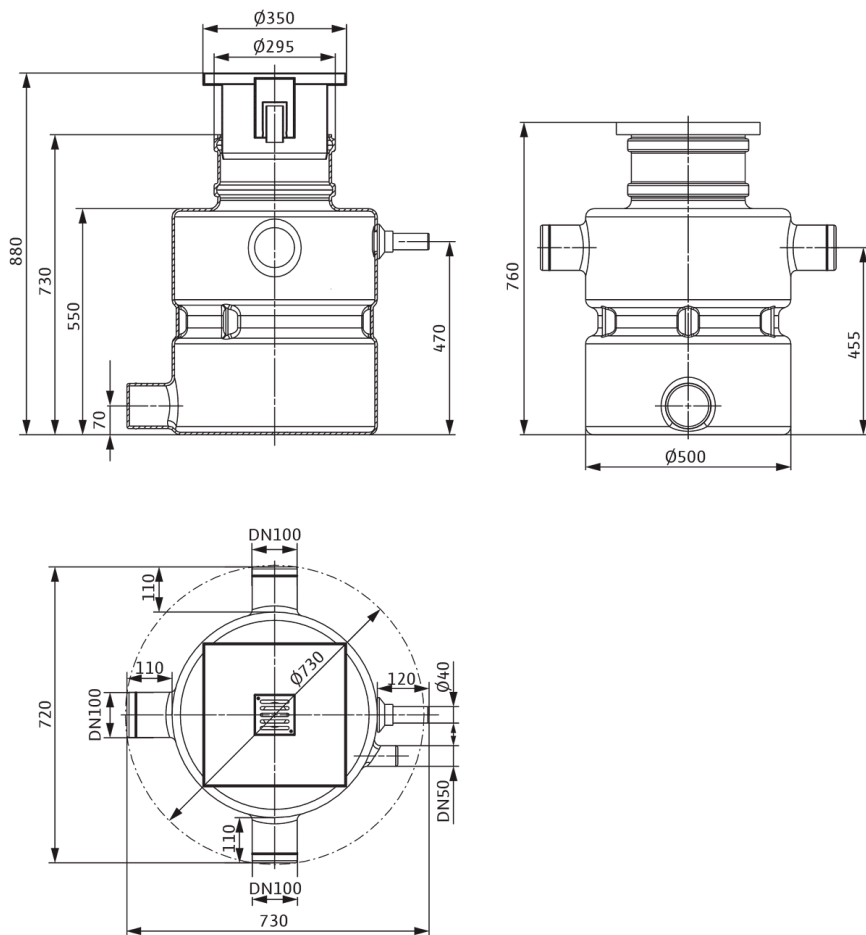
Přípojka trubky na straně sání DNs	-
Přípojka trubky na výtlaku DNd	Rp 1¼

Charakteristiky



Rozměry a rozměrové výkresy

DrainLift Box



Text pro výběrová řízení

Kompaktní zařízení na přečerpávání odpadní vody, připravené k zapojení a automaticky pracující, pro instalaci pod podlahou uvnitř budov.

Čerpané médium

Pro sběr a dopravu vody v domovních oblastech:

- Odpadní voda bez obsahu fekálií

Doprava odpadních vod v souladu s 12050

Zařízení na přečerpávání odpadní vody splňuje požadavky normy EN 12050-2.

Konstrukce

Plynotěsná a vodotěsná sběrná nádrž z plastu s vnitřním prostorem bez usazenin. Dvě přípojky DN 100 posunuté o 180° pro přítok, odvodušnění a vedení kabelů. Přípojka výtlačku je od obou přípojek posunuta o 90° na stranu. Pro snadnou údržbu zařízení slouží kryt jako revizní otvor.

Čerpadlo na odpadní vodu s integrovanou vířivou hlavou (funkce Twister), otevřeným vícekanálovým oběžným kolem a vertikálním šroubovým spojením. Těleso čerpadla, sací síto a oběžné kolo z kompozitního materiálu. 1~ motor (chlazení pláště) s integrovaným provozním kondenzátorem a automaticky spínací tepelnou ochranou motoru. Skříň motoru z nerezové oceli. Olejem naplněná těsnicí komora s dvojitým těsněním: na straně motoru je hřídelový těsnicí kroužek, na straně čerpadla mechanická ucpávka. Přívodní kabel s plovákovým spínačem a nainstalovanou zástrčkou (CEE 7/7).

Funkce twister zajišťuje konstantní rozvíření v sací oblasti čerpadla. Rozvíření brání tomu, aby se sediment potopil a usadil. Výsledkem je čistá čerpací jímka a omezení tvorby pachů.

Měření hladiny se provádí pomocí plovákového spínače připojeného na čerpadle. Spínací hladina „Čerpadlo ZAP/VYP“ je předem nastavena prostřednictvím délky kabelu plovákového spínače.

Provozní údaje

Přípustná oblast použití

teplota média T	3 °C
Max. teplota média, krátkodobě do 3 min. T	60 °C
okolní teplota T	3 °C
Maximální provozní tlak PN	1 bar
Max. přípustný tlak v tlakovém vedení P	1,7 bar

Obsah dodávky

- Plastová šachta se zabudovaným potrubním systémem
- Potrubí se zpětnou klapkou a propojovacím Y-kusem
- Dvě čerpadla s plovákovým spínačem a zástrčkou
- Tlaková hadice (vnitřní průměr: 40 mm / 1,5 in; délka: 7 cm / 2,8 in) vč. hadicových spon
- O-kroužek k těsnění krytu nádrže a jako pachová uzávěra
- Kryt nádrže s obkladovým rámem a podlahovým odtokem
- Kryt hrubé stavby
- Návod k montáži a obsluze

Údaje o výrobku

Hrubý objem nádrže V	113 l
Spínací objem V	22 l
Provozní režim (vynořený)	S3-25%
Výška H	880 mm
Délka L	730 mm
Šířka W	720 mm
Diagonální rozměr <i>Diagonal axis</i>	730 mm

Údaje o motoru

Síťová přípojka	1~230 V, 50 Hz
Tolerance napětí	±10 %
Jmenovitý výkon motoru P_2	0,55 kW
Jmenovité otáčky n	2900 1/min
Jmenovitý proud I_N	3,6 A
Izolační třída	F
Třída krytí motoru	IP68

Kabel

Délka přívodního kabelu L	10 m
Typ kabelu	H07RN-F
Kabelová konstrukce	3G1 mm ²
Síťová zástrčka	CEE7/7 (Schuko)


Materiály

Materiál nádrže	PE
Skříň čerpadla	PP-GF30
Oběžné kolo	PPE/PS-GF20
Hřídel	Nerezová ocel
Materiál motoru	Nerezová ocel

Rozměry pro instalaci

Přípojka trubky na straně sání	Ø 110
Přípojka trubky na výtlaku	Ø 40
Přípojka odvětrání	Ø 110

Informace k umístění objednávky

Značka	Wilo
Název výrobku	DrainLift BOX-32/11HD D U
Hmotnost netto cca m	35 kg
Číslo výrobku	2546508 

Druh instalace

Poruchové signalizace nezávislé na napájení ze sítě

Alarmový hlásič pro detekci průniku vody do místností a budov. Alarm je signalizován akusticky, opticky nebo prostřednictvím rádiového signálu. Navíc lze přímo ovládat další spotřebiče.

AlarmControl

AlarmControl 1	2522846	EUR 209,-
AlarmControl 2	2522847	EUR 218,-

Malý alarmový spínací přístroj KAS

Malý alarmový spínací přístroj KAS	501534094	EUR 419,-
------------------------------------	-----------	-----------

Elektrické příslušenství

Alarmový hlásič

AlarmControl

AlarmControl 1	2522846	EUR 209,-
AlarmControl 2	2522847	EUR 218,-

DrainAlarm

DrainAlarm	2545133	EUR 238,-
DrainAlarm FIRST	2550526	EUR 171,-

Zábleskové světlo

Záblesk světla 1~230 VAC, plošná instalace	2510429	EUR 383,-
Záblesk světla 24 VDC, instalace na stěnu	2551612	Na vyžádání
Záblesk světla 1~230 VAC, instalace na stěnu	2551613	Na vyžádání

Signální houkačka

Signální houkačka 12-24 VDC	2017208	Na vyžádání
Signální houkačka 1~230 V	501459398	EUR 80,-

Malý alarmový spínací přístroj KAS

Malý alarmový spínací přístroj KAS	501534094	EUR 419,-
------------------------------------	-----------	-----------

Měření hladiny

Plovákový spínač WA

Plovákový spínač WA65 s kabelem o délce 5 m	503211390	EUR 37,-
Plovákový spínač WA65 s kabelem o délce 10 m	503211893	EUR 52,-
Plovákový spínač WA65 s kabelem o délce 20 m	2004431	EUR 75,-
Plovákový spínač WA65 s kabelem o délce 30 m	2004432	EUR 122,-
Plovákový spínač WA KR1 S s kabelem o délce 5 m	6082806	EUR 52,-
Plovákový spínač WA KR1 S s kabelem o délce 10 m	6082807	EUR 89,-
Plovákový spínač WA65 (PSN-X) s 20 m dlouhým kabelem	6088843	Na vyžádání
Plovákový spínač WA65 (PSN-X) s 10 m dlouhým kabelem	6088844	Na vyžádání
Plovákový spínač WA65 (PSN-X) s 5 m dlouhým kabelem	6088845	Na vyžádání



Stejně jako obrázek

Datový list

Hydraulické údaje

Maximální provozní tlak P_N	1 bar
Min. teplota média T_{\min}	3 °C
Max. teplota média T_{\max}	35 °C
Min. okolní teplota T_{\min}	3 °C
Max. okolní teplota T_{\max}	35 °C
hladina akustického tlaku	54 dB
Spínací objem V	24 l

Údaje o motoru

Síťová přípojka	1~230 V, 50 Hz
Jmenovitý proud I_N	3,6 A
Třída krytí	IP68
Fáze	1
Jmenovité otáčky n	2900 1/min
Počet pólů	2
Druh startu	Přímý online (DOL)
Max. četnost spínání t	50 1/h
Příkon P_1 ($Q = \max.$) zvoleného oběžného kola * Počet čerpadel P_1	750 W
Provozní režim (vynořený)	S3-25%
Izolační třída	F

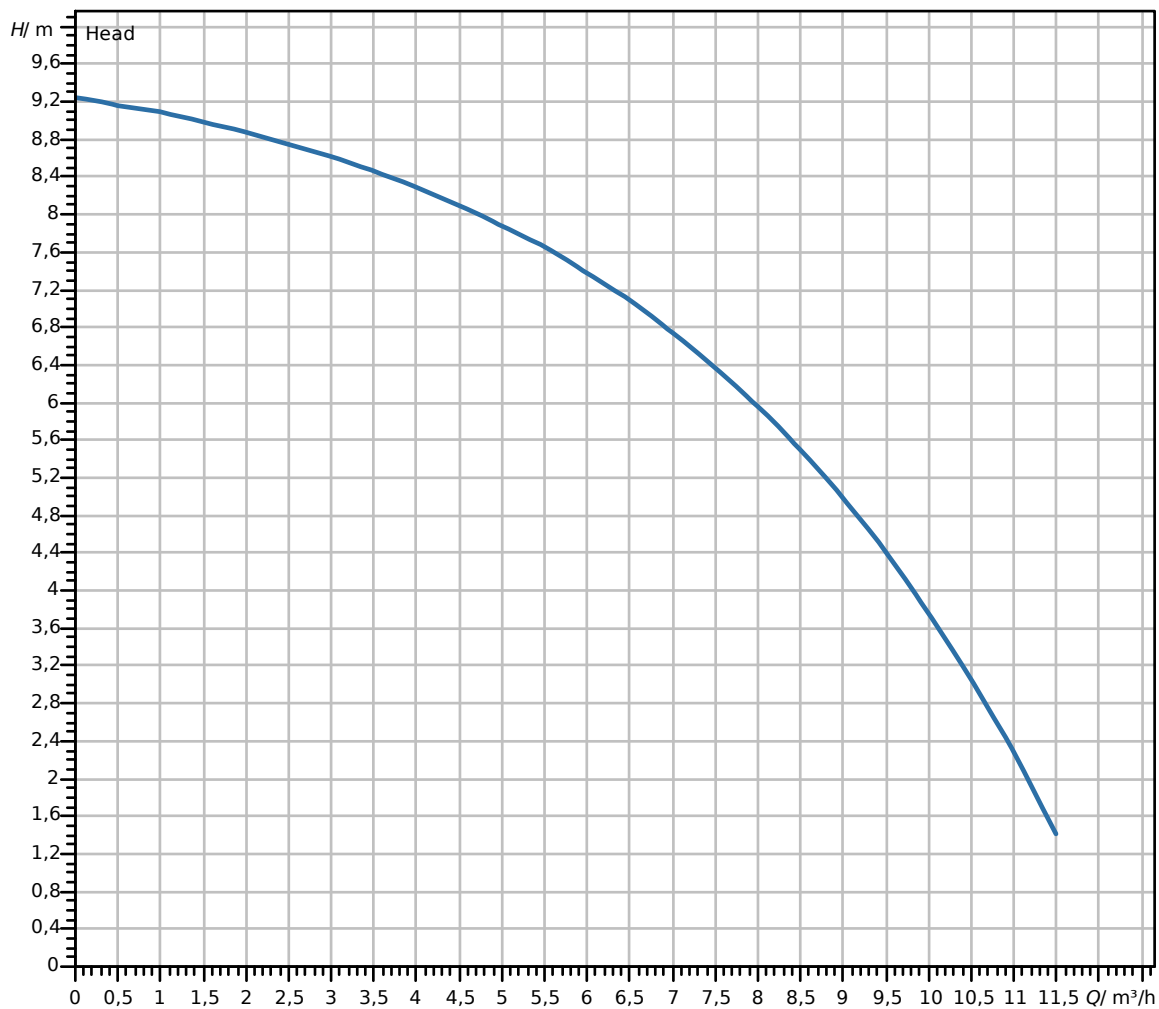
Materiály

Skříň čerpadla	PP-GF30
Oběžné kolo	PPE/PS-GF20
Hřídel	Nerezová ocel
Materiál motoru	Nerezová ocel

Rozměry pro instalaci

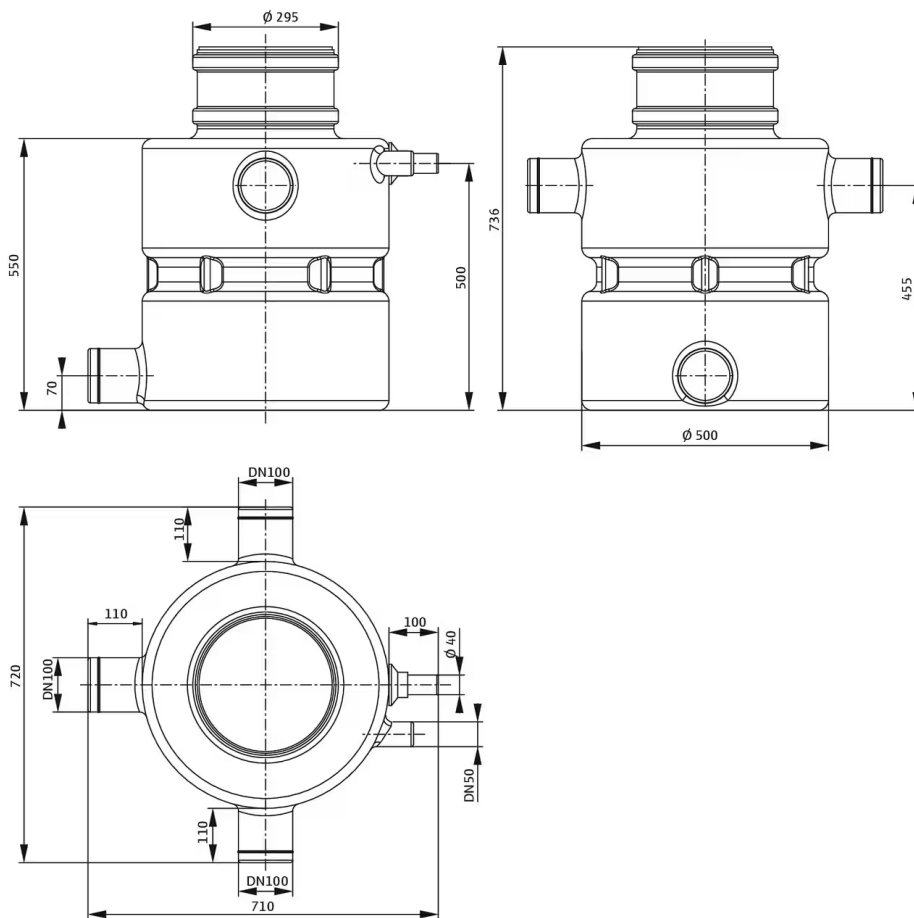
Přípojka trubky na straně sání D_Ns	-
Přípojka trubky na výtlaku D_Nd	Rp 1¼

Charakteristiky



Rozměry a rozměrové výkresy

DrainLift Box 32/8 O; 32/11 O; 40/11 O



Text pro výběrová řízení

Kompaktní zařízení na přečerpávání odpadní vody, připravené k zapojení a automaticky pracující, pro instalaci nad podlahou uvnitř budov.

Čerpané médium

Pro sběr a dopravu vody v domovních oblastech:

- Odpadní voda bez obsahu fekálií

Doprava odpadních vod v souladu s 12050

Zařízení na přečerpávání odpadní vody splňuje požadavky normy EN 12050-2.

Konstrukce

Plynotěsná a vodotěsná sběrná nádrž z plastu s vnitřním prostorem bez usazenin. Dvě přípojky DN 100 posunuté o 180° pro přítok, odvodušnění a vedení kabelů. Přípojka výtlačku je od obou přípojek posunuta o 90° na stranu. Pro snadnou údržbu zařízení slouží kryt jako revizní otvor.

Čerpadlo na odpadní vodu s integrovanou vířivou hlavou (funkce Twister), otevřeným vícekanálovým oběžným kolem a vertikálním šroubovým spojením. Těleso čerpadla, sací síto a oběžné kolo z kompozitního materiálu. 1~ motor (chlazení pláště) s integrovaným provozním kondenzátorem a automaticky spínací tepelnou ochranou motoru. Skříň motoru z nerezové oceli. Olejem naplněná těsnicí komora s dvojitým těsněním: na straně motoru je hřídelový těsnicí kroužek, na straně čerpadla mechanická ucpávka. Přívodní kabel s plovákovým spínačem a nainstalovanou zástrčkou (CEE 7/7).

Funkce twister zajišťuje konstantní rozvíření v sací oblasti čerpadla. Rozvíření brání tomu, aby se sediment potopil a usadil. Výsledkem je čistá čerpací jímka a omezení tvorby pachů.

Měření hladiny se provádí pomocí plovákového spínače připojeného na čerpadle. Spínací hladina „Čerpadlo ZAP/VYP“ je předem nastavena prostřednictvím délky kabelu plovákového spínače.

Provozní údaje

Přípustná oblast použití

teplota média T	3 °C
Max. teplota média, krátkodobě do 3 min. T	60 °C
okolní teplota T	3 °C
Maximální provozní tlak PN	1 bar
Max. přípustný tlak v tlakovém vedení P	1,7 bar

Obsah dodávky

- Plastová šachta se zabudovaným potrubním systémem
- Potrubí se zpětnou klapkou
- Čerpadlo s plovákovým spínačem a zástrčkou
- Tlaková hadice (vnitřní průměr: 40 mm / 1,5 in; délka: 7 cm / 2,8 in) vč. hadicových spon
- O-kroužek k těsnění krytu nádrže a jako pachová uzávěra
- Kryt nádrže (zátky kanalizační trubky)
- Upevňovací materiál pro jištění proti vztlačce
- Návod k montáži a obsluze

Údaje o výrobku

Hrubý objem nádrže V	113 l
Spínací objem V	24 l
Provozní režim (vynořený)	S3-25%
Výška H	880 mm
Délka L	730 mm
Šířka W	720 mm
Diagonální rozměr <i>Diagonal axis</i>	720 mm

Údaje o motoru

Síťová přípojka	1~230 V, 50 Hz
Tolerance napětí	±10 %
Jmenovitý výkon motoru P_2	0,55 kW
Jmenovité otáčky n	2900 1/min
Jmenovitý proud I_N	3,6 A
Izolační třída	F
Třída krytí motoru	IP68

Kabel

Délka přívodního kabelu L	10 m
Typ kabelu	H07RN-F
Kabelová konstrukce	3G1 mm ²
Síťová zástrčka	CEE7/7 (Schuko)

Materiály

Materiál nádrže	PE
Skříň čerpadla	PP-GF30
Oběžné kolo	PPE/PS-GF20
Hřídel	Nerezová ocel
Materiál motoru	Nerezová ocel

Rozměry pro instalaci

Přípojka trubky na straně sání	Ø 110
Přípojka trubky na výtlaku	Ø 40
Přípojka odvětrání	Ø 110

Informace k umístění objednávky

Značka	Wilo
Název výrobku	DrainLift BOX-32/11HD E O
Hmotnost netto cca m	28 kg
Číslo výrobku	6093977 

Druh instalace

Poruchové signalizace nezávislé na napájení ze sítě

Alarmový hlásič pro detekci průniku vody do místností a budov. Alarm je signalizován akusticky, opticky nebo prostřednictvím rádiového signálu. Navíc lze přímo ovládat další spotřebiče.

AlarmControl

AlarmControl 1	2522846	EUR 209,-
AlarmControl 2	2522847	EUR 218,-

Malý alarmový spínací přístroj KAS

Malý alarmový spínací přístroj KAS	501534094	EUR 419,-
------------------------------------	-----------	-----------

Elektrické příslušenství

Alarmový hlásič

AlarmControl

AlarmControl 1	2522846	EUR 209,-
AlarmControl 2	2522847	EUR 218,-

DrainAlarm

DrainAlarm	2545133	EUR 238,-
DrainAlarm FIRST	2550526	EUR 171,-

Zábleskové světlo

Záblesk světla 1~230 VAC, plošná instalace	2510429	EUR 383,-
Záblesk světla 24 VDC, instalace na stěnu	2551612	Na vyžádání
Záblesk světla 1~230 VAC, instalace na stěnu	2551613	Na vyžádání

Signální houkačka

Signální houkačka 12-24 VDC	2017208	Na vyžádání
Signální houkačka 1~230 V	501459398	EUR 80,-

Malý alarmový spínací přístroj KAS

Malý alarmový spínací přístroj KAS	501534094	EUR 419,-
------------------------------------	-----------	-----------

Měření hladiny

Plovákový spínač WA

Plovákový spínač WA65 s kabelem o délce 5 m	503211390	EUR 37,-
Plovákový spínač WA65 s kabelem o délce 10 m	503211893	EUR 52,-
Plovákový spínač WA65 s kabelem o délce 20 m	2004431	EUR 75,-
Plovákový spínač WA65 s kabelem o délce 30 m	2004432	EUR 122,-
Plovákový spínač WA KR1 S s kabelem o délce 5 m	6082806	EUR 52,-
Plovákový spínač WA KR1 S s kabelem o délce 10 m	6082807	EUR 89,-
Plovákový spínač WA65 (PSN-X) s 20 m dlouhým kabelem	6088843	Na vyžádání
Plovákový spínač WA65 (PSN-X) s 10 m dlouhým kabelem	6088844	Na vyžádání
Plovákový spínač WA65 (PSN-X) s 5 m dlouhým kabelem	6088845	Na vyžádání



Stejně jako obrázek

Datový list

Hydraulické údaje

Maximální provozní tlak P_N	1 bar
Min. teplota média T_{\min}	3 °C
Max. teplota média T_{\max}	35 °C
Min. okolní teplota T_{\min}	3 °C
Max. okolní teplota T_{\max}	35 °C
hladina akustického tlaku	54 dB
Spínací objem V	24 l

Údaje o motoru

Síťová přípojka	1~230 V, 50 Hz
Jmenovitý proud I_N	3,6 A
Třída krytí	IP68
Fáze	1
Jmenovité otáčky n	2900 1/min
Počet pólů	2
Druh startu	Přímý online (DOL)
Max. četnost spínání t	50 1/h
Příkon P_1 ($Q = \max.$) zvoleného oběžného kola * Počet čerpadel P_1	750 W
Provozní režim (vynořený)	S3-25%
Izolační třída	F

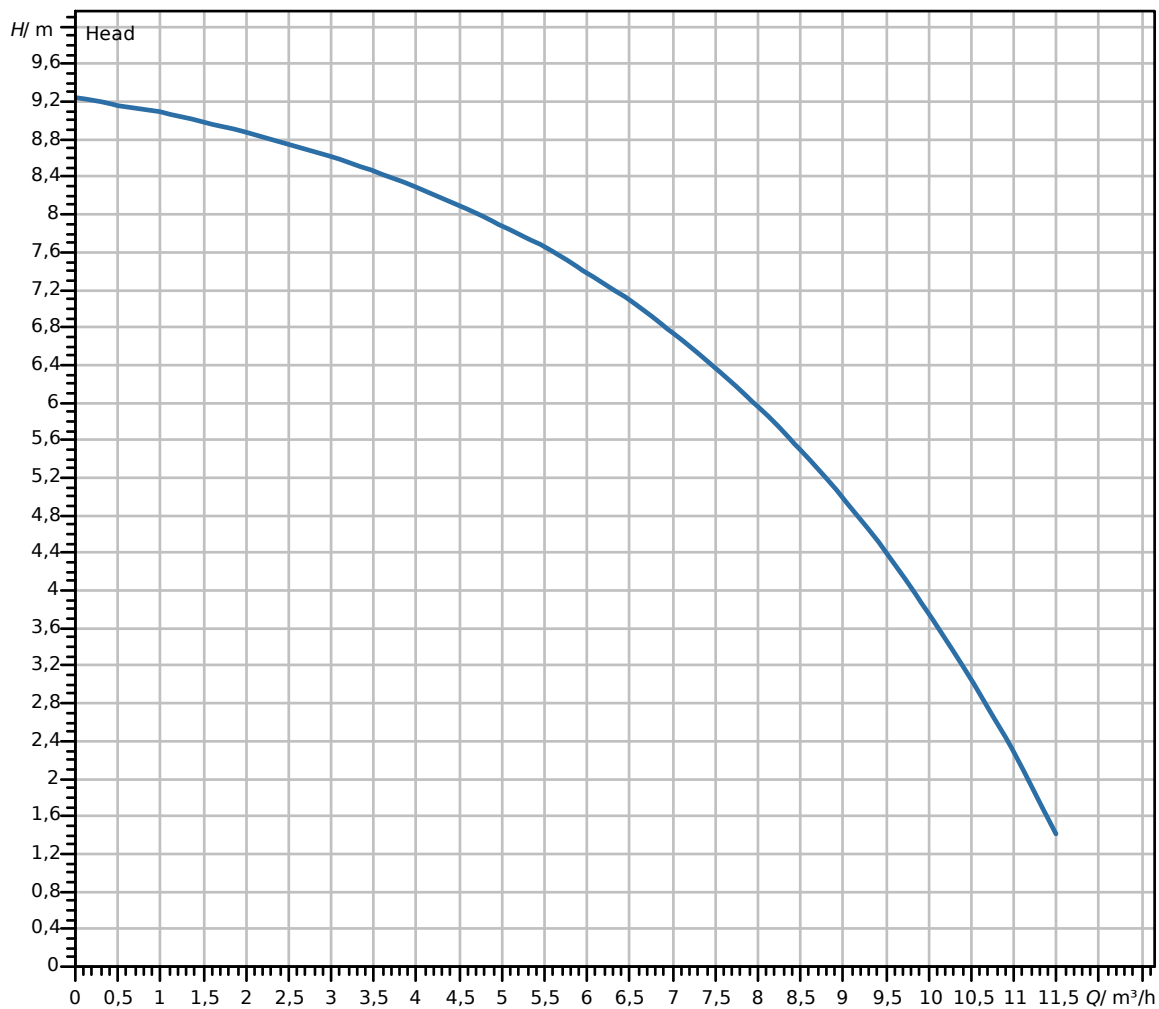
Materiály

Skříň čerpadla	PP-GF30
Oběžné kolo	PPE/PS-GF20
Hřídel	Nerezová ocel
Materiál motoru	Nerezová ocel

Rozměry pro instalaci

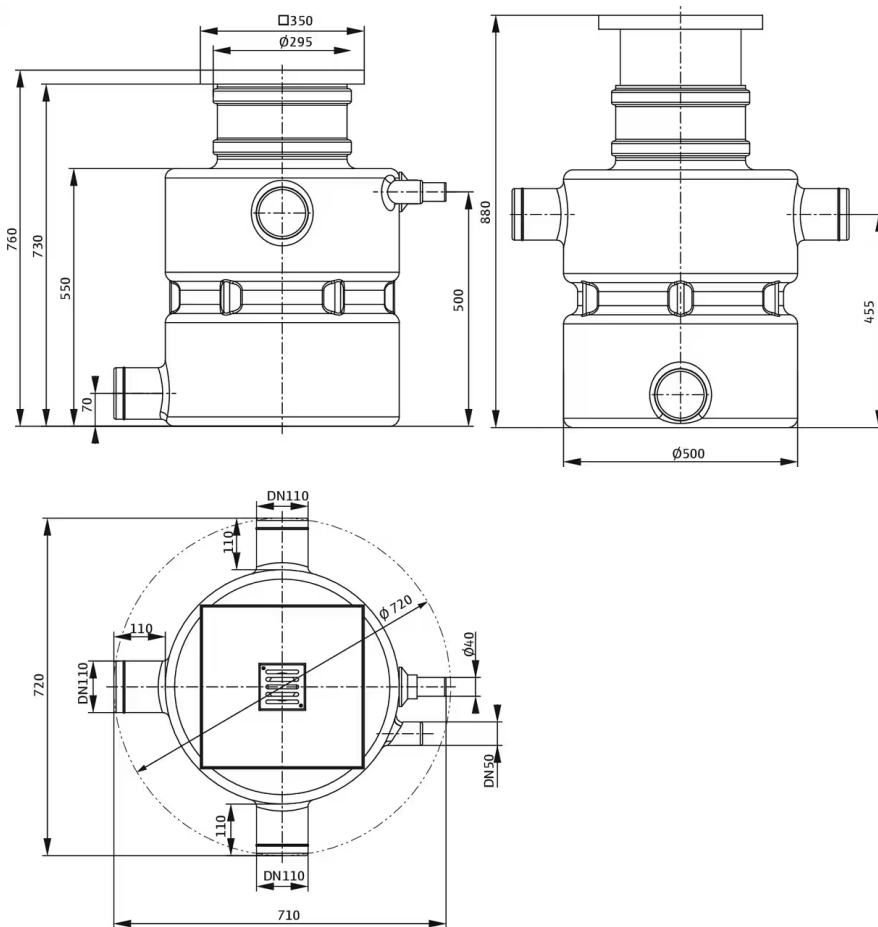
Přípojka trubky na straně sání D_N s	-
Přípojka trubky na výtlaku D_N d	Rp 1¼

Charakteristiky



Rozměry a rozměrové výkresy

DrainLift Box



Text pro výběrová řízení

Kompaktní zařízení na přečerpávání odpadní vody, připravené k zapojení a automaticky pracující, pro instalaci pod podlahou uvnitř budov.

Čerpané médium

Pro sběr a dopravu vody v domovních oblastech:

- > Odpadní voda bez obsahu fekálií

Doprava odpadních vod v souladu s 12050

Zařízení na přečerpávání odpadní vody splňuje požadavky normy EN 12050-2.

Konstrukce

Plynotěsná a vodotěsná sběrná nádrž z plastu s vnitřním prostorem bez usazenin. Dvě přípojky DN 100 posunuté o 180° pro přítok, odvodušnění a vedení kabelů. Přípojka výtlačku je od obou přípojek posunuta o 90° na stranu. Pro snadnou údržbu zařízení slouží kryt jako revizní otvor.

Čerpadlo na odpadní vodu s integrovanou vířivou hlavou (funkce Twister), otevřeným vícekanálovým oběžným kolem a vertikálním šroubovým spojením. Těleso čerpadla, sací síto a oběžné kolo z kompozitního materiálu. 1~ motor (chlazení pláště) s integrovaným provozním kondenzátorem a automaticky spínací tepelnou ochranou motoru. Skříň motoru z nerezové oceli. Olejem naplněná těsnicí komora s dvojitým těsněním: na straně motoru je hřídelový těsnicí kroužek, na straně čerpadla mechanická ucpávka. Přívodní kabel s plovákovým spínačem a nainstalovanou zástrčkou (CEE 7/7).

Funkce twister zajišťuje konstantní rozvíření v sací oblasti čerpadla. Rozvíření brání tomu, aby se sediment potopil a usadil. Výsledkem je čistá čerpací jímka a omezení tvorby pachů.

Měření hladiny se provádí pomocí plovákového spínače připojeného na čerpadle. Spínací hladina „Čerpadlo ZAP/VYP“ je předem nastavena prostřednictvím délky kabelu plovákového spínače.

Provozní údaje

Přípustná oblast použití

teplota média T	3 °C
Max. teplota média, krátkodobě do 3 min. T	60 °C
okolní teplota T	3 °C
Maximální provozní tlak P_N	1 bar
Max. přípustný tlak v tlakovém vedení P	1,7 bar

Obsah dodávky

- > Plastová šachta se zabudovaným potrubním systémem
- > Potrubí se zpětnou klapkou
- > Čerpadlo s plovákovým spínačem a zástrčkou
- > Tlaková hadice (vnitřní průměr: 40 mm / 1,5 in; délka: 7 cm / 2,8 in) vč. hadicových spon
- > O-kroužek k těsnění krytu nádrže a jako pachová uzávěra
- > Kryt nádrže s obkladovým rámem a podlahovým odtokem
- > Kryt hrubé stavby
- > Návod k montáži a obsluze

Údaje o výrobku

Hrubý objem nádrže V	113 l
Spínací objem V	24 l
Provozní režim (vynořený)	S3-25%
Výška H	880 mm
Délka L	730 mm
Šířka W	720 mm
Diagonální rozměr <i>Diagonal axis</i>	720 mm

Údaje o motoru

Síťová přípojka	1~230 V, 50 Hz
Tolerance napětí	±10 %
Jmenovitý výkon motoru P_2	0,55 kW
Jmenovité otáčky n	2900 1/min
Jmenovitý proud I_N	3,6 A
Izolační třída	F
Třída krytí motoru	IP68

Kabel

Délka přívodního kabelu L	10 m
Typ kabelu	H07RN-F
Kabelová konstrukce	3G1 mm ²
Síťová zástrčka	CEE7/7 (Schuko)


Materiály

Materiál nádrže	PE
Skříň čerpadla	PP-GF30
Oběžné kolo	PPE/PS-GF20
Hřídel	Nerezová ocel
Materiál motoru	Nerezová ocel

Rozměry pro instalaci

Přípojka trubky na straně sání	Ø 110
Přípojka trubky na výtlaku	Ø 40
Přípojka odvětrání	Ø 110

Informace k umístění objednávky

Značka	Wilo
Název výrobku	DrainLift BOX-32/11HD E U
Hmotnost netto cca m	28 kg
Číslo výrobku	2523104 

Druh instalace

Poruchové signalizace nezávislé na napájení ze sítě

Alarmový hlásič pro detekci průniku vody do místností a budov. Alarm je signalizován akusticky, opticky nebo prostřednictvím rádiového signálu. Navíc lze přímo ovládat další spotřebiče.

AlarmControl

AlarmControl 1	2522846	EUR 209,-
AlarmControl 2	2522847	EUR 218,-

Malý alarmový spínací přístroj KAS

Malý alarmový spínací přístroj KAS	501534094	EUR 419,-
------------------------------------	-----------	-----------

Elektrické příslušenství

Alarmový hlásič

AlarmControl

AlarmControl 1	2522846	EUR 209,-
AlarmControl 2	2522847	EUR 218,-

DrainAlarm

DrainAlarm	2545133	EUR 238,-
DrainAlarm FIRST	2550526	EUR 171,-

Zábleskové světlo

Záblesk světla 1~230 VAC, plošná instalace	2510429	EUR 383,-
Záblesk světla 24 VDC, instalace na stěnu	2551612	Na vyžádání
Záblesk světla 1~230 VAC, instalace na stěnu	2551613	Na vyžádání

Signální houkačka

Signální houkačka 12~24 VDC	2017208	Na vyžádání
Signální houkačka 1~230 V	501459398	EUR 80,-

Malý alarmový spínací přístroj KAS

Malý alarmový spínací přístroj KAS	501534094	EUR 419,-
------------------------------------	-----------	-----------

Měření hladiny

Plovákový spínač WA

Plovákový spínač WA65 s kabelem o délce 5 m	503211390	EUR 37,-
Plovákový spínač WA65 s kabelem o délce 10 m	503211893	EUR 52,-
Plovákový spínač WA65 s kabelem o délce 20 m	2004431	EUR 75,-
Plovákový spínač WA65 s kabelem o délce 30 m	2004432	EUR 122,-
Plovákový spínač WA KR1 S s kabelem o délce 5 m	6082806	EUR 52,-
Plovákový spínač WA KR1 S s kabelem o délce 10 m	6082807	EUR 89,-
Plovákový spínač WA65 (PSN-X) s 20 m dlouhým kabelem	6088843	Na vyžádání
Plovákový spínač WA65 (PSN-X) s 10 m dlouhým kabelem	6088844	Na vyžádání
Plovákový spínač WA65 (PSN-X) s 5 m dlouhým kabelem	6088845	Na vyžádání



Datový list

Hydraulické údaje

Maximální provozní tlak P_N	1 bar
Min. teplota média T_{\min}	3 °C
Max. teplota média T_{\max}	40 °C
Min. okolní teplota T_{\min}	3 °C
Max. okolní teplota T_{\max}	40 °C
hladina akustického tlaku	65 dB
Spínací objem V	27 l

Údaje o motoru

Síťová přípojka	1~230 V, 50 Hz
Jmenovitý proud I_N	4,1 A
Třída krytí	IP68
Fáze	1
Jmenovité otáčky n	2900 1/min
Počet pólů	2
Druh startu	Přímý online (DOL)
Max. četnost spínání t	30 1/h
Příkon P_1 ($Q = \max.$) zvoleného oběžného kola * Počet čerpadel P_1	930 W
Provozní režim (vynořený)	S3-20%
Izolační třída	F

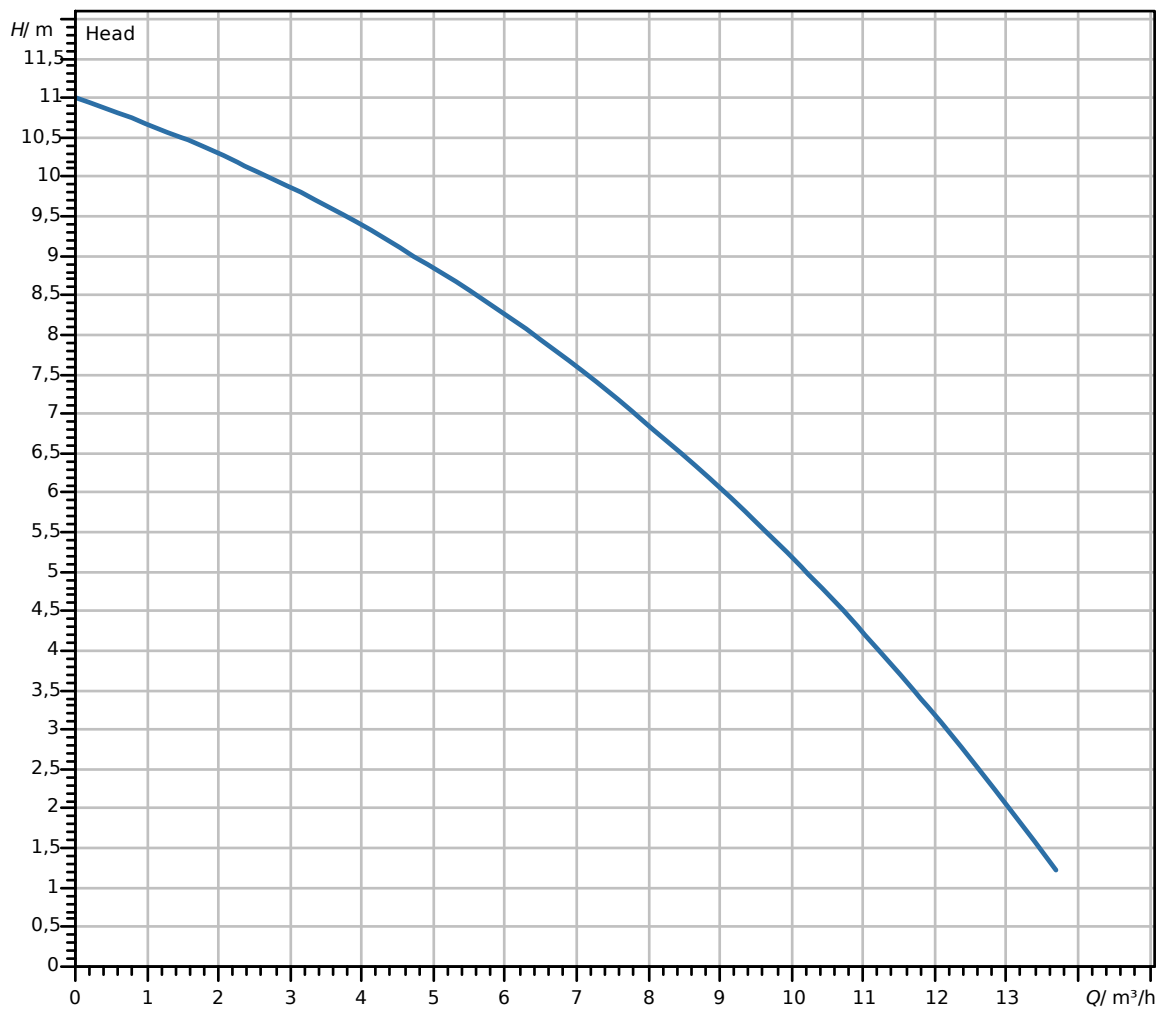
Materiály

Skříň čerpadla	šedá litina
Oběžné kolo	PK-GF30
Hřídel	Nerezová ocel
Materiál motoru	Nerezová ocel

Rozměry pro instalaci

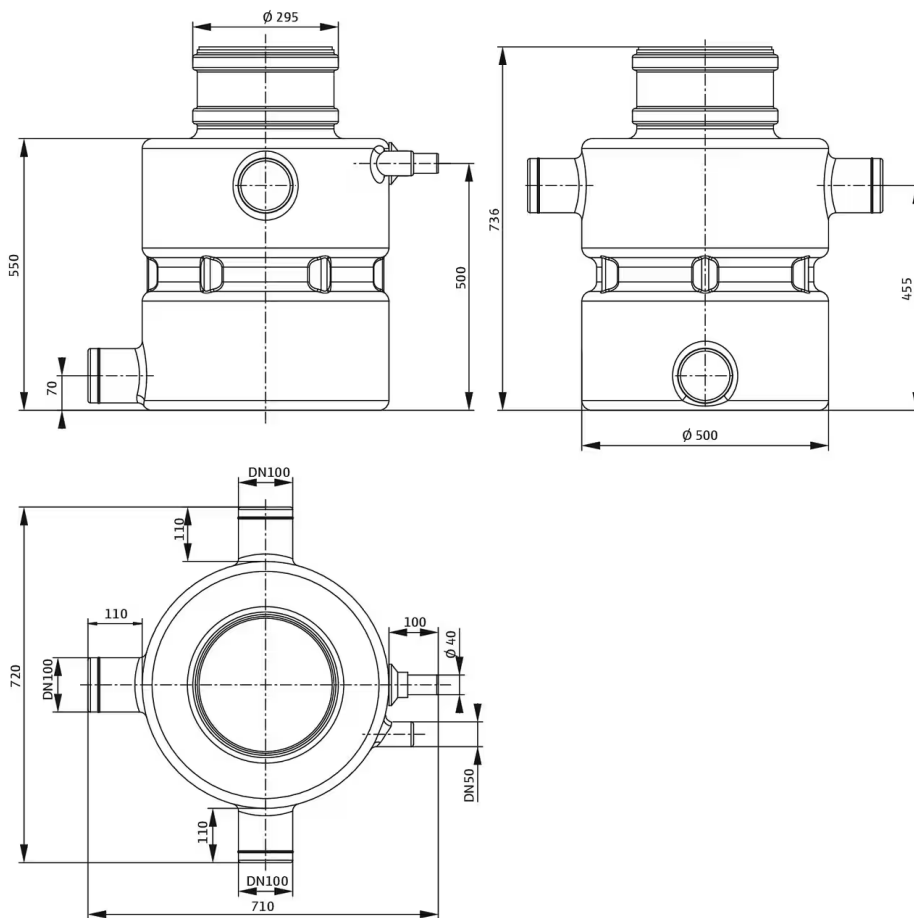
Přípojka trubky na straně sání D_Ns	-
Přípojka trubky na výtlaku D_Nd	G 1½

Charakteristiky



Rozměry a rozměrové výkresy

DrainLift Box 32/8 O; 32/11 O; 40/11 O



Text pro výběrová řízení

Kompaktní zařízení na přečerpávání odpadní vody, připravené k zapojení a automaticky pracující, pro instalaci nad podlahou uvnitř budov.

Čerpané médium

Pro sběr a dopravu vody v domovních oblastech:

- Odpadní voda bez obsahu fekálií

Doprava odpadních vod v souladu s 12050

Zařízení na přečerpávání odpadní vody splňuje požadavky normy EN 12050-2.

Konstrukce

Plynotěsná a vodotěsná sběrná nádrž z plastu s vnitřním prostorem bez usazenin. Dvě přípojky DN 100 posunuté o 180° pro přítok, odvodušnění a vedení kabelů. Přípojka výtlačku je od obou přípojek posunuta o 90° na stranu. Pro snadnou údržbu zařízení slouží kryt jako revizní otvor.

Čerpadlo na odpadní vodu s oběžným kolem s volným průtokem a svislým připojením na závit. Skříň hydrauliky z šedé litiny, oběžné kolo z plastu. Povrchově chlazený 1~ motor s integrovaným provozním kondenzátorem a automaticky spínací tepelnou ochranou motoru. Skříň motoru z nerezové oceli. Olejem naplněná těsnicí komora s dvojitým těsněním: na straně motoru je hřídelový těsnicí kroužek, na straně čerpadla mechanická ucpávka. Odpojitelný přívodní kabel s plovákovým spínačem a nainstalovanou zástrčkou (CEE 7/7).

Měření hladiny se provádí pomocí plovákového spínače připojeného na čerpadle. Spínací hladina „Čerpadlo ZAP/VYP“ je předem nastavena prostřednictvím délky kabelu plovákového spínače.

Provozní údaje

Přípustná oblast použití

teplota média T	3 °C
Max. teplota média, krátkodobě do 3 min. T	40 °C
okolní teplota T	3 °C
Maximální provozní tlak PN	1 bar
Max. přípustný tlak v tlakovém vedení P	1,7 bar

Obsah dodávky

- Plastová šachta se zabudovaným potrubním systémem
- Potrubí se zpětnou klapkou a propojovacím Y-kusem
- Dvě čerpadla s plovákovým spínačem a zástrčkou
- Tlaková hadice (vnitřní průměr: 40 mm / 1,5 in; délka: 7 cm / 2,8 in) vč. hadicových spon
- O-kroužek k těsnění krytu nádrže a jako pachová uzávěra
- Kryt nádrže (zátky kanalizační trubky)
- Upevňovací materiál pro jištění proti vztlačku
- Návod k montáži a obsluze

Údaje o výrobku

Hrubý objem nádrže V	113 l
Spínací objem V	27 l
Provozní režim (vynořený)	S3-20%
Výška H	880 mm
Délka L	730 mm
Šířka W	720 mm
Diagonální rozměr <i>Diagonal axis</i>	730 mm

Údaje o motoru

Síťová přípojka	1~230 V, 50 Hz
Tolerance napětí	±10 %
Jmenovitý výkon motoru P_2	0,6 kW
Jmenovité otáčky n	2900 1/min
Jmenovitý proud I_N	4,1 A
Izolační třída	F
Třída krytí motoru	IP68

Kabel

Délka přívodního kabelu L	5 m
Typ kabelu	H07RN-F
Kabelová konstrukce	3G1 mm ²
Síťová zástrčka	CEE7/7 (Schuko)


Materiály

Materiál nádrže	PE
Skříň čerpadla	šedá litina
Oběžné kolo	PK-GF30
Hřídel	Nerezová ocel
Materiál motoru	Nerezová ocel

Rozměry pro instalaci

Přípojka trubky na straně sání	Ø 110
Přípojka trubky na výtlačku	Ø 40
Přípojka odvětrání	Ø 110

Informace k umístění objednávky

Značka	Wilo
Název výrobku	DrainLift BOX-40/11D O
Hmotnost netto cca m	45 kg
Číslo výrobku	6093966 

Druh instalace

Poruchové signalizace nezávislé na napájení ze sítě

Alarmový hlásič pro detekci průniku vody do místností a budov. Alarm je signalizován akusticky, opticky nebo prostřednictvím rádiového signálu. Navíc lze přímo ovládat další spotřebiče.

AlarmControl

AlarmControl 1	2522846	EUR 209,-
AlarmControl 2	2522847	EUR 218,-

Malý alarmový spínací přístroj KAS

Malý alarmový spínací přístroj KAS	501534094	EUR 419,-
------------------------------------	-----------	-----------

Elektrické příslušenství

Alarmový hlásič

AlarmControl

AlarmControl 1	2522846	EUR 209,-
AlarmControl 2	2522847	EUR 218,-

DrainAlarm

DrainAlarm	2545133	EUR 238,-
DrainAlarm FIRST	2550526	EUR 171,-

Zábleskové světlo

Záblesk světla 1~230 VAC, plošná instalace	2510429	EUR 383,-
Záblesk světla 24 VDC, instalace na stěnu	2551612	Na vyžádání
Záblesk světla 1~230 VAC, instalace na stěnu	2551613	Na vyžádání

Signální houkačka

Signální houkačka 12-24 VDC	2017208	Na vyžádání
Signální houkačka 1~230 V	501459398	EUR 80,-

Malý alarmový spínací přístroj KAS

Malý alarmový spínací přístroj KAS	501534094	EUR 419,-
------------------------------------	-----------	-----------

Měření hladiny

Plovákový spínač WA

Plovákový spínač WA65 s kabelem o délce 5 m	503211390	EUR 37,-
Plovákový spínač WA65 s kabelem o délce 10 m	503211893	EUR 52,-
Plovákový spínač WA65 s kabelem o délce 20 m	2004431	EUR 75,-
Plovákový spínač WA65 s kabelem o délce 30 m	2004432	EUR 122,-
Plovákový spínač WA KR1 S s kabelem o délce 5 m	6082806	EUR 52,-
Plovákový spínač WA KR1 S s kabelem o délce 10 m	6082807	EUR 89,-
Plovákový spínač WA65 (PSN-X) s 20 m dlouhým kabelem	6088843	Na vyžádání
Plovákový spínač WA65 (PSN-X) s 10 m dlouhým kabelem	6088844	Na vyžádání
Plovákový spínač WA65 (PSN-X) s 5 m dlouhým kabelem	6088845	Na vyžádání



Datový list

Hydraulické údaje

Maximální provozní tlak P_N	1 bar
Min. teplota média T_{\min}	3 °C
Max. teplota média T_{\max}	40 °C
Min. okolní teplota T_{\min}	3 °C
Max. okolní teplota T_{\max}	40 °C
hladina akustického tlaku	65 dB
Spínací objem V	29 l

Údaje o motoru

Síťová přípojka	1~230 V, 50 Hz
Jmenovitý proud I_N	4,1 A
Třída krytí	IP68
Fáze	1
Jmenovité otáčky n	2900 1/min
Počet pólů	2
Druh startu	Přímý online (DOL)
Max. četnost spínání t	30 1/h
Příkon P_1 ($Q = \max.$) zvoleného oběžného kola * Počet čerpadel P_1	930 W
Provozní režim (vynořený)	S3-20%
Izolační třída	F

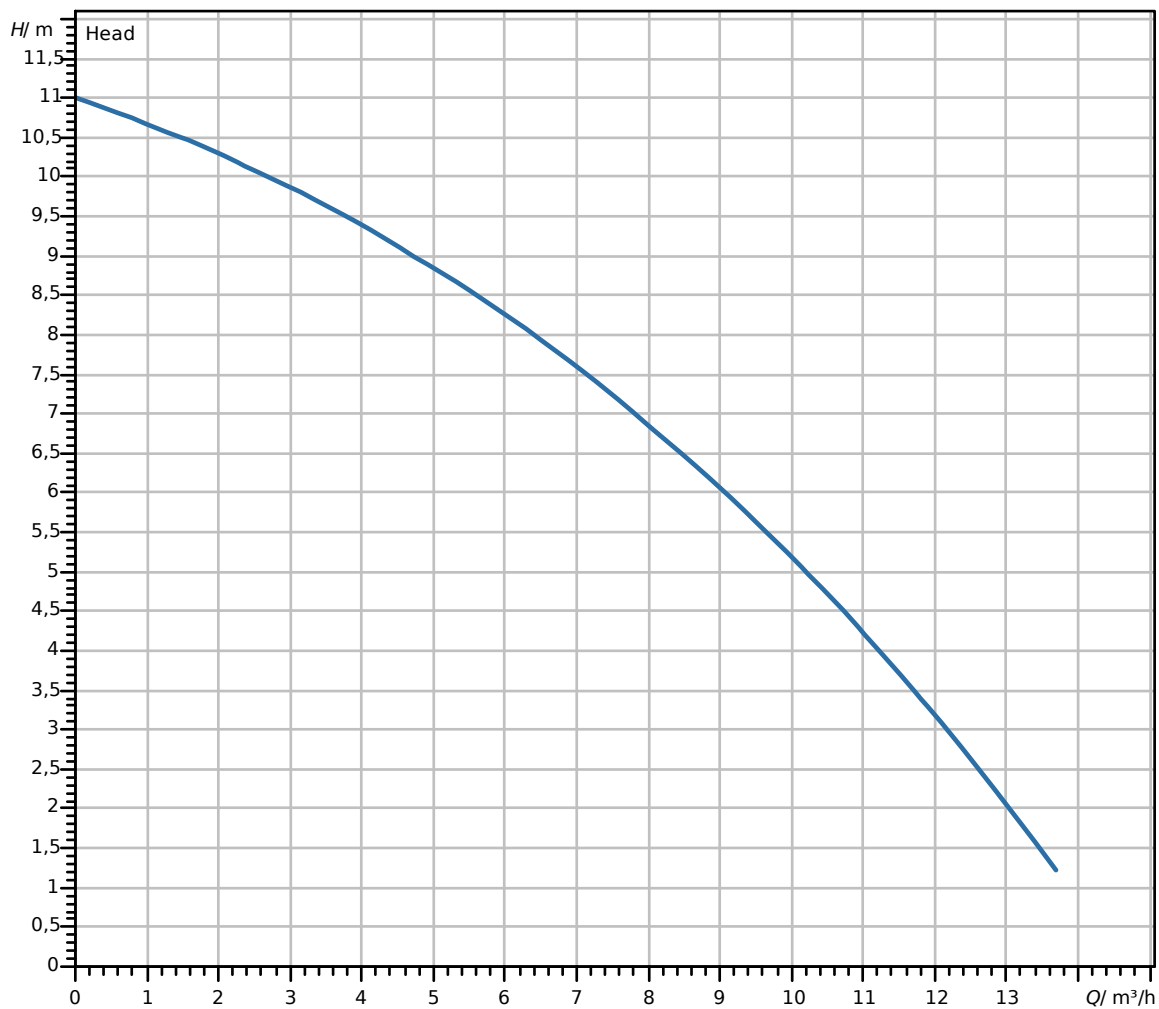
Materiály

Skříň čerpadla	šedá litina
Oběžné kolo	PK-GF30
Hřídel	Nerezová ocel
Materiál motoru	Nerezová ocel

Rozměry pro instalaci

Přípojka trubky na straně sání D_Ns	-
Přípojka trubky na výtlaku D_Nd	G 1½

Charakteristiky



Text pro výběrová řízení

Kompaktní zařízení na přečerpávání odpadní vody, připravené k zapojení a automaticky pracující, pro instalaci nad podlahou uvnitř budov.

Čerpané médium

Pro sběr a dopravu vody v domovních oblastech:

- Odpadní voda bez obsahu fekálií

Doprava odpadních vod v souladu s 12050

Zařízení na přečerpávání odpadní vody splňuje požadavky normy EN 12050-2.

Konstrukce

Plynotěsná a vodotěsná sběrná nádrž z plastu s vnitřním prostorem bez usazenin. Dvě přípojky DN 100 posunuté o 180° pro přítok, odvodušnění a vedení kabelů. Přípojka výtlačku je od obou přípojek posunuta o 90° na stranu. Pro snadnou údržbu zařízení slouží kryt jako revizní otvor.

Čerpadlo na odpadní vodu s oběžným kolem s volným průtokem a svislým připojením na závit. Skříň hydrauliky z šedé litiny, oběžné kolo z plastu. Povrchově chlazený 1~ motor s integrovaným provozním kondenzátorem a automaticky spínací tepelnou ochranou motoru. Skříň motoru z nerezové oceli. Olejem naplněná těsnicí komora s dvojitým těsněním: na straně motoru je hřídelový těsnicí kroužek, na straně čerpadla mechanická ucpávka. Odpojitelný přívodní kabel s nainstalovanou zástrčkou (CEE 7/7).

Měření hladiny se provádí samostatným plovákovým spínačem v nádrži a spínací skříňce. Spínací skříňka je přednastavena. Spínací bod „Čerpadlo ZAP“ je předem nastaven prostřednictvím délky kabelu plovákového spínače. Spínací bod pro „Čerpadlo VYP“ je definován přes nastavenou dobu zpoždění ve spínací skříňce. Spínací skříňka nabízí následující funkce:

- Sběrné hlášení poruchy (SSM)
- Alarm poruchová hladina – Další plovákový spínač je k dostání jako příslušenství
- Integrovaný bzučák, nezávislý na síti – 9 V akumulátor je součástí rozsahu dodávky

Provozní údaje

Přípustná oblast použití

teplota média T	3 °C
Max. teplota média, krátkodobě do 3 min. T	40 °C
okolní teplota T	3 °C
Maximální provozní tlak P_N	1 bar
Max. přípustný tlak v tlakovém vedení P	1,7 bar

Obsah dodávky

- Plastová šachta se zabudovaným potrubním systémem
- Potrubí se zpětnou klapkou a propojovacím Y-kusem
- Dvě čerpadla se zástrčkou
- Tlaková hadice (vnitřní průměr: 40 mm / 1,5 in; délka: 7 cm / 2,8 in) vč. hadicových spon
- O-kroužek k těsnění krytu nádrže a jako pachová uzávěra
- Kryt nádrže (zátky kanalizační trubky)
- Upevňovací materiál pro jištění proti vztlaku
- Spínací skříňka s plovákovým spínačem a zástrčkou
- 9 V akumulátor
- Návod k montáži a obsluze

Údaje o výrobku

Hrubý objem nádrže V	113 l
Spínací objem V	29 l
Provozní režim (vynořený)	S3-20%
Výška H	880 mm
Délka L	730 mm
Šířka W	720 mm
Diagonální rozměr <i>Diagonal axis</i>	730 mm

Údaje o motoru

Síťová přípojka	1~230 V, 50 Hz
Tolerance napětí	±10 %
Jmenovitý výkon motoru P_2	0,6 kW
Jmenovité otáčky n	2900 1/min
Jmenovitý proud I_N	4,1 A
Izolační třída	F
Třída krytí motoru	IP68

Kabel

Délka přívodního kabelu L	5 m
Typ kabelu	H07RN-F
Kabelová konstrukce	3G1 mm ²
Síťová zástrčka	CEE7/7 (Schuko)


Materiály

Materiál nádrže	PE
Skříň čerpadla	šedá litina
Oběžné kolo	PK-GF30
Hřídel	Nerezová ocel
Materiál motoru	Nerezová ocel

Rozměry pro instalaci

Přípojka trubky na straně sání	Ø 110
Přípojka trubky na výtlaku	Ø 40
Přípojka odvětrání	Ø 110

Informace k umístění objednávky

Značka	Wilo
Název výrobku	DrainLift BOX-40/11DS O
Hmotnost netto cca m	50 kg
Číslo výrobku	6093976 

Druh instalace

Poruchové signalizace nezávislé na napájení ze sítě

Alarmový hlásič pro detekci průniku vody do místností a budov. Alarm je signalizován akusticky, opticky nebo prostřednictvím rádiového signálu. Navíc lze přímo ovládat další spotřebiče.

AlarmControl

AlarmControl 1	2522846	EUR 209,-
AlarmControl 2	2522847	EUR 218,-

Malý alarmový spínací přístroj KAS

Malý alarmový spínací přístroj KAS	501534094	EUR 419,-
------------------------------------	-----------	-----------

Elektrické příslušenství

Alarmový hlásič

AlarmControl

AlarmControl 1	2522846	EUR 209,-
AlarmControl 2	2522847	EUR 218,-

DrainAlarm

DrainAlarm	2545133	EUR 238,-
DrainAlarm FIRST	2550526	EUR 171,-

Zábleskové světlo

Záblesk světla 1~230 VAC, plošná instalace	2510429	EUR 383,-
Záblesk světla 24 VDC, instalace na stěnu	2551612	Na vyžádání
Záblesk světla 1~230 VAC, instalace na stěnu	2551613	Na vyžádání

Signální houkačka

Signální houkačka 12~24 VDC	2017208	Na vyžádání
Signální houkačka 1~230 V	501459398	EUR 80,-

Malý alarmový spínací přístroj KAS

Malý alarmový spínací přístroj KAS	501534094	EUR 419,-
------------------------------------	-----------	-----------

Měření hladiny

Plovákový spínač WA

Plovákový spínač WA65 s kabelem o délce 5 m	503211390	EUR 37,-
Plovákový spínač WA65 s kabelem o délce 10 m	503211893	EUR 52,-
Plovákový spínač WA65 s kabelem o délce 20 m	2004431	EUR 75,-
Plovákový spínač WA65 s kabelem o délce 30 m	2004432	EUR 122,-
Plovákový spínač WA KR1 S s kabelem o délce 5 m	6082806	EUR 52,-
Plovákový spínač WA KR1 S s kabelem o délce 10 m	6082807	EUR 89,-
Plovákový spínač WA65 (PSN-X) s 20 m dlouhým kabelem	6088843	Na vyžádání
Plovákový spínač WA65 (PSN-X) s 10 m dlouhým kabelem	6088844	Na vyžádání
Plovákový spínač WA65 (PSN-X) s 5 m dlouhým kabelem	6088845	Na vyžádání



Datový list

Hydraulické údaje

Maximální provozní tlak P_N	1 bar
Min. teplota média T_{\min}	3 °C
Max. teplota média T_{\max}	40 °C
Min. okolní teplota T_{\min}	3 °C
Max. okolní teplota T_{\max}	40 °C
hladina akustického tlaku	65 dB
Spínací objem V	29 l

Údaje o motoru

Síťová přípojka	1~230 V, 50 Hz
Jmenovitý proud I_N	4,1 A
Třída krytí	IP68
Fáze	1
Jmenovité otáčky n	2900 1/min
Počet pólů	2
Druh startu	Přímý online (DOL)
Max. četnost spínání t	30 1/h
Příkon P_1 ($Q = \max.$) zvoleného oběžného kola * Počet čerpadel P_1	930 W
Provozní režim (vynořený)	S3-20%
Izolační třída	F

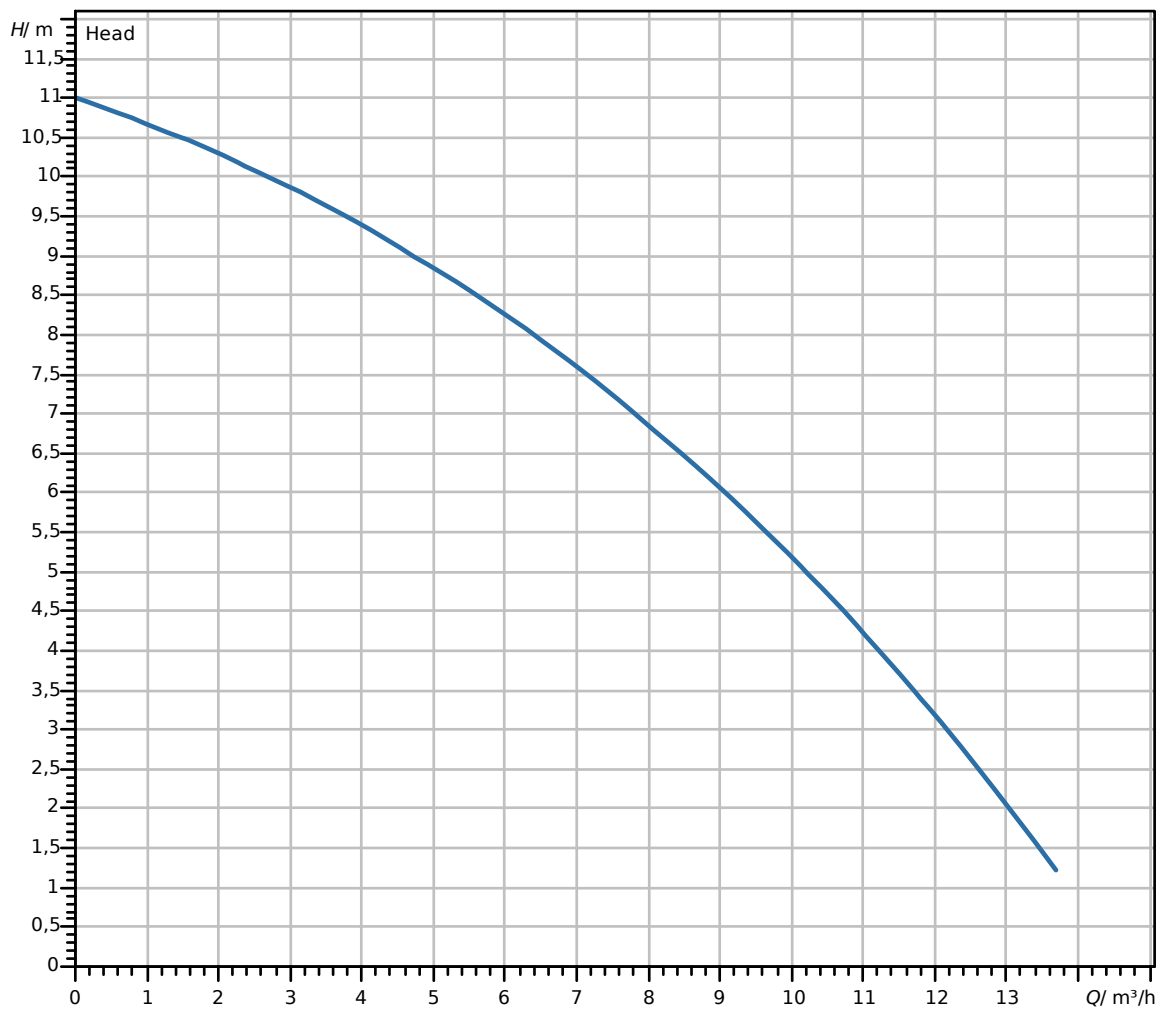
Materiály

Skříň čerpadla	šedá litina
Oběžné kolo	PK-GF30
Hřídel	Nerezová ocel
Materiál motoru	Nerezová ocel

Rozměry pro instalaci

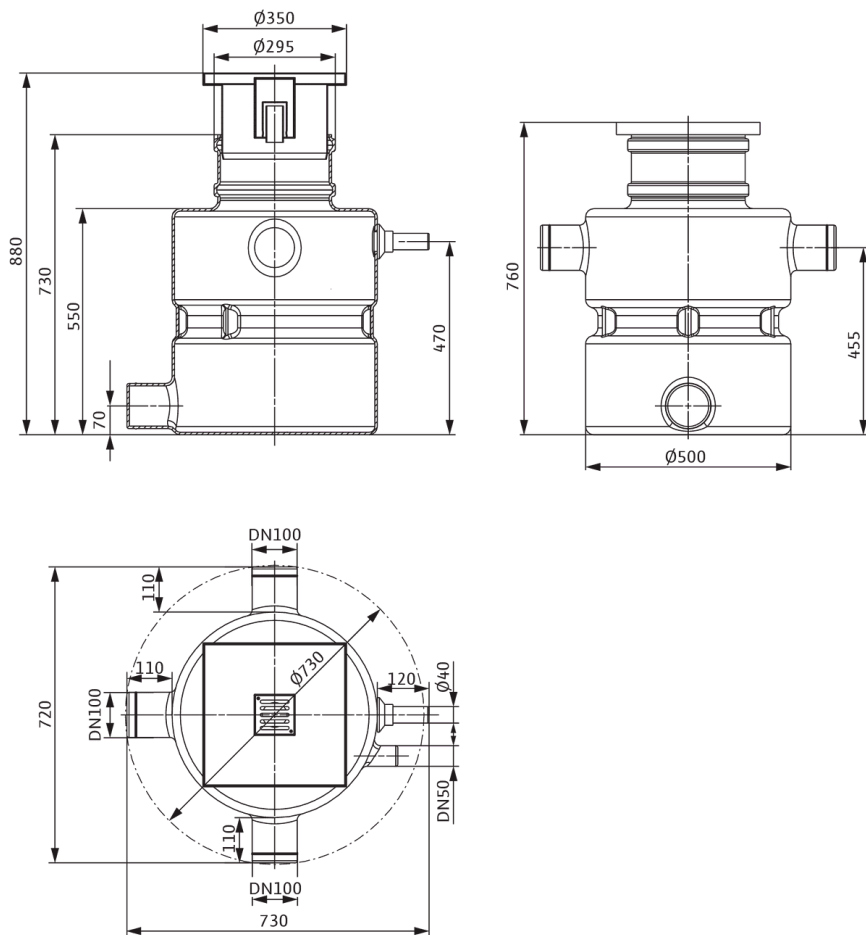
Přípojka trubky na straně sání DNs	-
Přípojka trubky na výtlaku DNd	G 1½

Charakteristiky



Rozměry a rozměrové výkresy

DrainLift Box



Text pro výběrová řízení

Kompaktní zařízení na přečerpávání odpadní vody, připravené k zapojení a automaticky pracující, pro instalaci pod podlahou uvnitř budov.

Čerpané médium

Pro sběr a dopravu vody v domovních oblastech:

- Odpadní voda bez obsahu fekálií

Doprava odpadních vod v souladu s 12050

Zařízení na přečerpávání odpadní vody splňuje požadavky normy EN 12050-2.

Konstrukce

Plynotěsná a vodotěsná sběrná nádrž z plastu s vnitřním prostorem bez usazenin. Dvě přípojky DN 100 posunuté o 180° pro přítok, odvodušnění a vedení kabelů. Přípojka výtlaku je od obou přípojek posunuta o 90° na stranu. Pro snadnou údržbu zařízení slouží kryt jako revizní otvor.

Čerpadlo na odpadní vodu s oběžným kolem s volným průtokem a svislým připojením na závit. Skříň hydrauliky z šedé litiny, oběžné kolo z plastu. Povrchově chlazený 1~ motor s integrovaným provozním kondenzátorem a automaticky spínací tepelnou ochranou motoru. Skříň motoru z nerezové oceli. Olejem naplněná těsnicí komora s dvojitým těsněním: na straně motoru je hřídelový těsnicí kroužek, na straně čerpadla mechanická ucpávka. Odpojitelný přívodní kabel s nainstalovanou zástrčkou (CEE 7/7).

Měření hladiny se provádí samostatným plovákovým spínačem v nádrži a spínací skříňce. Spínací skříňka je přednastavena. Spínací bod „Čerpadlo ZAP“ je předem nastaven prostřednictvím délky kabelu plovákového spínače. Spínací bod pro „Čerpadlo VYP“ je definován přes nastavenou dobu zpoždění ve spínací skříňce. Spínací skříňka nabízí následující funkce:

- Sběrné hlášení poruchy (SSM)
- Alarm poruchová hladina – Další plovákový spínač je k dostání jako příslušenství
- Integrovaný bzučák, nezávislý na síti – 9 V akumulátor je součástí rozsahu dodávky

Provozní údaje

Přípustná oblast použití

teplota média T	3 °C
Max. teplota média, krátkodobě do 3 min. T	40 °C
okolní teplota T	3 °C
Maximální provozní tlak P_N	1 bar
Max. přípustný tlak v tlakovém vedení P	1,7 bar

Obsah dodávky

- Plastová šachta se zabudovaným potrubním systémem
- Potrubí se zpětnou klapkou a propojovacím Y-kusem
- Dvě čerpadla se zástrčkou
- Tlaková hadice (vnitřní průměr: 40 mm / 1,5 in; délka: 7 cm / 2,8 in) vč. hadicových spon
- O-kroužek k těsnění krytu nádrže a jako pachová uzávěra
- Kryt nádrže s obkladovým rámem a podlahovým odtokem
- Kryt hrubé stavby
- Spínací skříňka s plovákovým spínačem a zástrčkou
- 9 V akumulátor
- Návod k montáži a obsluze

Údaje o výrobku

Hrubý objem nádrže V	113 l
Spínací objem V	29 l
Provozní režim (vynořený)	S3-20%
Výška H	880 mm
Délka L	730 mm
Šířka W	720 mm
Diagonální rozměr <i>Diagonal axis</i>	730 mm

Údaje o motoru

Síťová přípojka	1~230 V, 50 Hz
Tolerance napětí	±10 %
Jmenovitý výkon motoru P_2	0,6 kW
Jmenovité otáčky n	2900 1/min
Jmenovitý proud I_N	4,1 A
Izolační třída	F
Třída krytí motoru	IP68

Kabel

Délka přívodního kabelu L	5 m
Typ kabelu	H07RN-F
Kabelová konstrukce	3G1 mm ²
Síťová zástrčka	CEE7/7 (Schuko)


Materiály

Materiál nádrže	PE
Skříň čerpadla	šedá litina
Oběžné kolo	PK-GF30
Hřídel	Nerezová ocel
Materiál motoru	Nerezová ocel

Rozměry pro instalaci

Přípojka trubky na straně sání	Ø 110
Přípojka trubky na výtlačku	Ø 40
Přípojka odvětrání	Ø 110

Informace k umístění objednávky

Značka	Wilo
Název výrobku	DrainLift BOX-40/11DS U
Hmotnost netto cca m	50 kg
Číslo výrobku	2553192 

Druh instalace

Poruchové signalizace nezávislé na napájení ze sítě

Alarmový hlásič pro detekci průniku vody do místností a budov. Alarm je signalizován akusticky, opticky nebo prostřednictvím rádiového signálu. Navíc lze přímo ovládat další spotřebiče.

AlarmControl

AlarmControl 1	2522846	EUR 209,-
AlarmControl 2	2522847	EUR 218,-

Malý alarmový spínací přístroj KAS

Malý alarmový spínací přístroj KAS	501534094	EUR 419,-
------------------------------------	-----------	-----------

Elektrické příslušenství

Alarmový hlásič

AlarmControl

AlarmControl 1	2522846	EUR 209,-
AlarmControl 2	2522847	EUR 218,-

DrainAlarm

DrainAlarm	2545133	EUR 238,-
DrainAlarm FIRST	2550526	EUR 171,-

Zábleskové světlo

Záblesk světla 1~230 VAC, plošná instalace	2510429	EUR 383,-
Záblesk světla 24 VDC, instalace na stěnu	2551612	Na vyžádání
Záblesk světla 1~230 VAC, instalace na stěnu	2551613	Na vyžádání

Signální houkačka

Signální houkačka 12~24 VDC	2017208	Na vyžádání
Signální houkačka 1~230 V	501459398	EUR 80,-

Malý alarmový spínací přístroj KAS

Malý alarmový spínací přístroj KAS	501534094	EUR 419,-
------------------------------------	-----------	-----------

Měření hladiny

Plovákový spínač WA

Plovákový spínač WA65 s kabelem o délce 5 m	503211390	EUR 37,-
Plovákový spínač WA65 s kabelem o délce 10 m	503211893	EUR 52,-
Plovákový spínač WA65 s kabelem o délce 20 m	2004431	EUR 75,-
Plovákový spínač WA65 s kabelem o délce 30 m	2004432	EUR 122,-
Plovákový spínač WA KR1 S s kabelem o délce 5 m	6082806	EUR 52,-
Plovákový spínač WA KR1 S s kabelem o délce 10 m	6082807	EUR 89,-
Plovákový spínač WA65 (PSN-X) s 20 m dlouhým kabelem	6088843	Na vyžádání
Plovákový spínač WA65 (PSN-X) s 10 m dlouhým kabelem	6088844	Na vyžádání
Plovákový spínač WA65 (PSN-X) s 5 m dlouhým kabelem	6088845	Na vyžádání



Datový list

Hydraulické údaje

Maximální provozní tlak P_N	1 bar
Min. teplota média T_{\min}	3 °C
Max. teplota média T_{\max}	40 °C
Min. okolní teplota T_{\min}	3 °C
Max. okolní teplota T_{\max}	40 °C
hladina akustického tlaku	65 dB
Spínací objem V	27 l

Údaje o motoru

Síťová přípojka	1~230 V, 50 Hz
Jmenovitý proud I_N	4,1 A
Třída krytí	IP68
Fáze	1
Jmenovité otáčky n	2900 1/min
Počet pólů	2
Druh startu	Přímý online (DOL)
Max. četnost spínání t	30 1/h
Příkon P_1 ($Q = \max.$) zvoleného oběžného kola * Počet čerpadel P_1	930 W
Provozní režim (vynořený)	S3-20%
Izolační třída	F

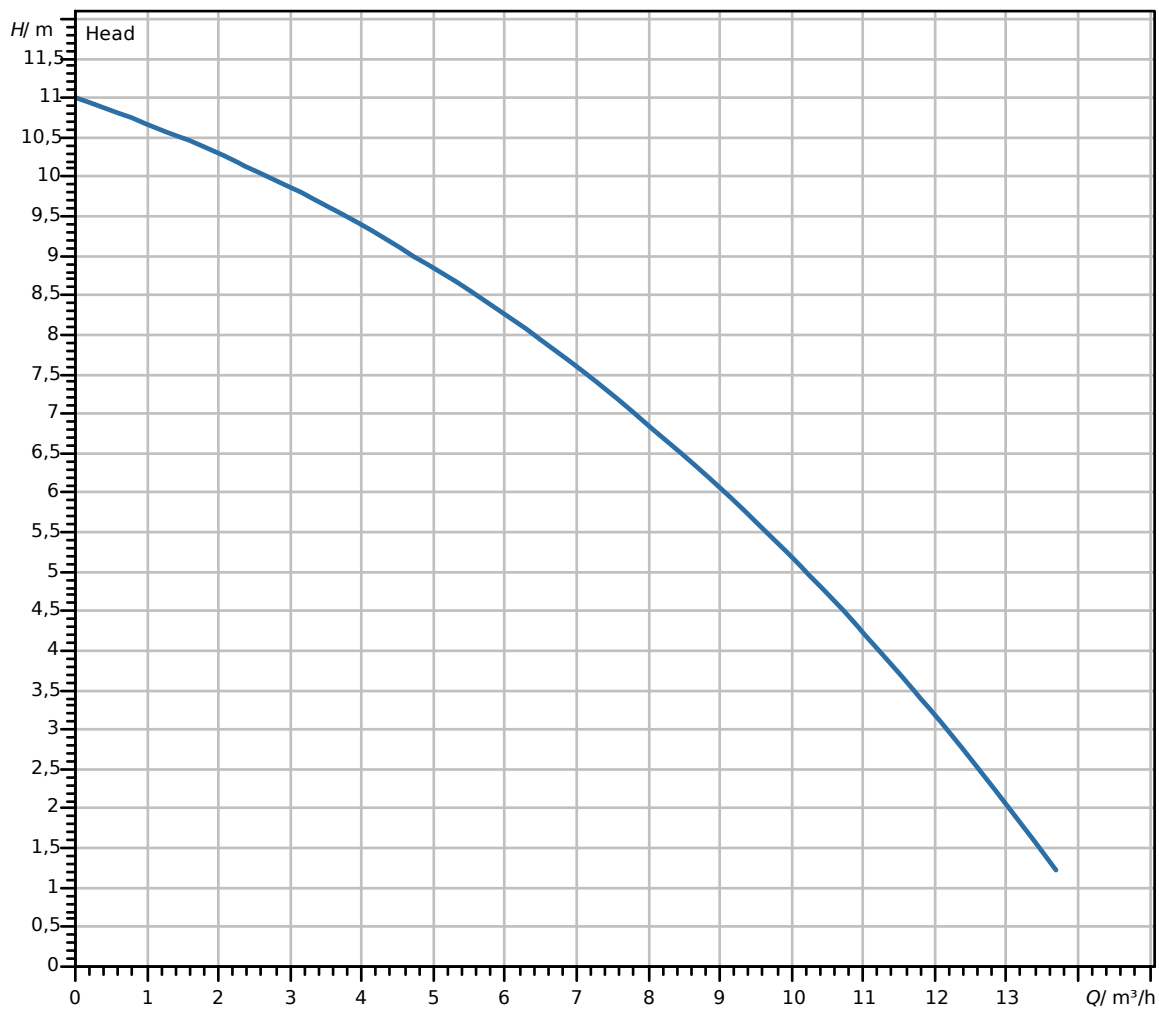
Materiály

Skříň čerpadla	šedá litina
Oběžné kolo	PK-GF30
Hřídel	Nerezová ocel
Materiál motoru	Nerezová ocel

Rozměry pro instalaci

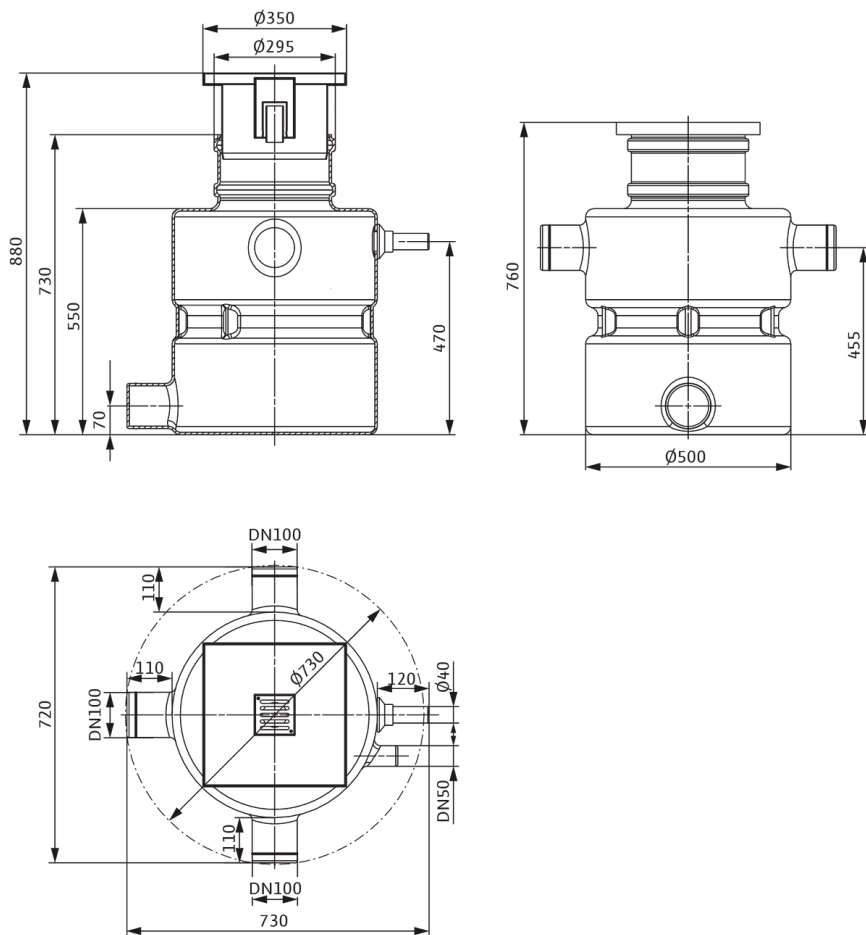
Přípojka trubky na straně sání DNs	-
Přípojka trubky na výtlaku DNd	G 1½

Charakteristiky



Rozměry a rozměrové výkresy

DrainLift Box



Text pro výběrová řízení

Kompaktní zařízení na přečerpávání odpadní vody, připravené k zapojení a automaticky pracující, pro instalaci pod podlahou uvnitř budov.

Čerpané médium

Pro sběr a dopravu vody v domovních oblastech:

- Odpadní voda bez obsahu fekálií

Doprava odpadních vod v souladu s 12050

Zařízení na přečerpávání odpadní vody splňuje požadavky normy EN 12050-2.

Konstrukce

Plynotěsná a vodotěsná sběrná nádrž z plastu s vnitřním prostorem bez usazenin. Dvě přípojky DN 100 posunuté o 180° pro přítok, odvodušnění a vedení kabelů. Přípojka výtlačku je od obou přípojek posunuta o 90° na stranu. Pro snadnou údržbu zařízení slouží kryt jako revizní otvor.

Čerpadlo na odpadní vodu s oběžným kolem s volným průtokem a svislým připojením na závit. Skříň hydrauliky z šedé litiny, oběžné kolo z plastu. Povrchově chlazený 1~ motor s integrovaným provozním kondenzátorem a automaticky spínací tepelnou ochranou motoru. Skříň motoru z nerezové oceli. Olejem naplněná těsnicí komora s dvojitým těsněním: na straně motoru je hřídelový těsnicí kroužek, na straně čerpadla mechanická ucpávka. Odpojitelný přívodní kabel s plovákovým spínačem a nainstalovanou zástrčkou (CEE 7/7).

Měření hladiny se provádí pomocí plovákového spínače připojeného na čerpadle. Spínací hladina „Čerpadlo ZAP/VYP“ je předem nastavena prostřednictvím délky kabelu plovákového spínače.

Provozní údaje

Přípustná oblast použití

teplota média T	3 °C
Max. teplota média, krátkodobě do 3 min. T	40 °C
okolní teplota T	3 °C
Maximální provozní tlak PN	1 bar
Max. přípustný tlak v tlakovém vedení P	1,7 bar

Obsah dodávky

- Plastová šachta se zabudovaným potrubním systémem
- Potrubí se zpětnou klapkou a propojovacím Y-kusem
- Dvě čerpadla s plovákovým spínačem a zástrčkou
- Tlaková hadice (vnitřní průměr: 40 mm / 1,5 in; délka: 7 cm / 2,8 in) vč. hadicových spon
- O-kroužek k těsnění krytu nádrže a jako pachová uzávěra
- Kryt nádrže s obkladovým rámem a podlahovým odtokem
- Kryt hrubé stavby
- Návod k montáži a obsluze

Údaje o výrobku

Hrubý objem nádrže V	113 l
Spínací objem V	27 l
Provozní režim (vynořený)	S3-20%
Výška H	880 mm
Délka L	730 mm
Šířka W	720 mm
Diagonální rozměr <i>Diagonal axis</i>	730 mm

Údaje o motoru

Síťová přípojka	1~230 V, 50 Hz
Tolerance napětí	±10 %
Jmenovitý výkon motoru P_2	0,6 kW
Jmenovité otáčky n	2900 1/min
Jmenovitý proud I_N	4,1 A
Izolační třída	F
Třída krytí motoru	IP68

Kabel

Délka přívodního kabelu L	5 m
Typ kabelu	H07RN-F
Kabelová konstrukce	3G1 mm ²
Síťová zástrčka	CEE7/7 (Schuko)


Materiály

Materiál nádrže	PE
Skříň čerpadla	šedá litina
Oběžné kolo	PK-GF30
Hřídel	Nerezová ocel
Materiál motoru	Nerezová ocel

Rozměry pro instalaci

Přípojka trubky na straně sání	Ø 110
Přípojka trubky na výtlačku	Ø 40
Přípojka odvětrání	Ø 110

Informace k umístění objednávky

Značka	Wilo
Název výrobku	DrainLift BOX-40/11D U
Hmotnost netto cca m	45 kg
Číslo výrobku	2553191 

Druh instalace

Poruchové signalizace nezávislé na napájení ze sítě

Alarmový hlásič pro detekci průniku vody do místností a budov. Alarm je signalizován akusticky, opticky nebo prostřednictvím rádiového signálu. Navíc lze přímo ovládat další spotřebiče.

AlarmControl

AlarmControl 1	2522846	EUR 209,-
AlarmControl 2	2522847	EUR 218,-

Malý alarmový spínací přístroj KAS

Malý alarmový spínací přístroj KAS	501534094	EUR 419,-
------------------------------------	-----------	-----------

Elektrické příslušenství

Alarmový hlásič

AlarmControl

AlarmControl 1	2522846	EUR 209,-
AlarmControl 2	2522847	EUR 218,-

DrainAlarm

DrainAlarm	2545133	EUR 238,-
DrainAlarm FIRST	2550526	EUR 171,-

Zábleskové světlo

Záblesk světla 1~230 VAC, plošná instalace	2510429	EUR 383,-
Záblesk světla 24 VDC, instalace na stěnu	2551612	Na vyžádání
Záblesk světla 1~230 VAC, instalace na stěnu	2551613	Na vyžádání

Signální houkačka

Signální houkačka 12~24 VDC	2017208	Na vyžádání
Signální houkačka 1~230 V	501459398	EUR 80,-

Malý alarmový spínací přístroj KAS

Malý alarmový spínací přístroj KAS	501534094	EUR 419,-
------------------------------------	-----------	-----------

Měření hladiny

Plovákový spínač WA

Plovákový spínač WA65 s kabelem o délce 5 m	503211390	EUR 37,-
Plovákový spínač WA65 s kabelem o délce 10 m	503211893	EUR 52,-
Plovákový spínač WA65 s kabelem o délce 20 m	2004431	EUR 75,-
Plovákový spínač WA65 s kabelem o délce 30 m	2004432	EUR 122,-
Plovákový spínač WA KR1 S s kabelem o délce 5 m	6082806	EUR 52,-
Plovákový spínač WA KR1 S s kabelem o délce 10 m	6082807	EUR 89,-
Plovákový spínač WA65 (PSN-X) s 20 m dlouhým kabelem	6088843	Na vyžádání
Plovákový spínač WA65 (PSN-X) s 10 m dlouhým kabelem	6088844	Na vyžádání
Plovákový spínač WA65 (PSN-X) s 5 m dlouhým kabelem	6088845	Na vyžádání



Stejně jako obrázek

Datový list

Hydraulické údaje

Maximální provozní tlak P_N	1 bar
Min. teplota média T_{\min}	3 °C
Max. teplota média T_{\max}	40 °C
Min. okolní teplota T_{\min}	3 °C
Max. okolní teplota T_{\max}	40 °C
hladina akustického tlaku	65 dB
Spínací objem V	29 l

Údaje o motoru

Síťová přípojka	1~230 V, 50 Hz
Jmenovitý proud I_N	4,1 A
Třída krytí	IP68
Fáze	1
Jmenovité otáčky n	2900 1/min
Počet pólů	2
Druh startu	Přímý online (DOL)
Max. četnost spínání t	30 1/h
Příkon P_1 ($Q = \max.$) zvoleného oběžného kola * Počet čerpadel P_1	930 W
Provozní režim (vynořený)	S3-20%
Izolační třída	F

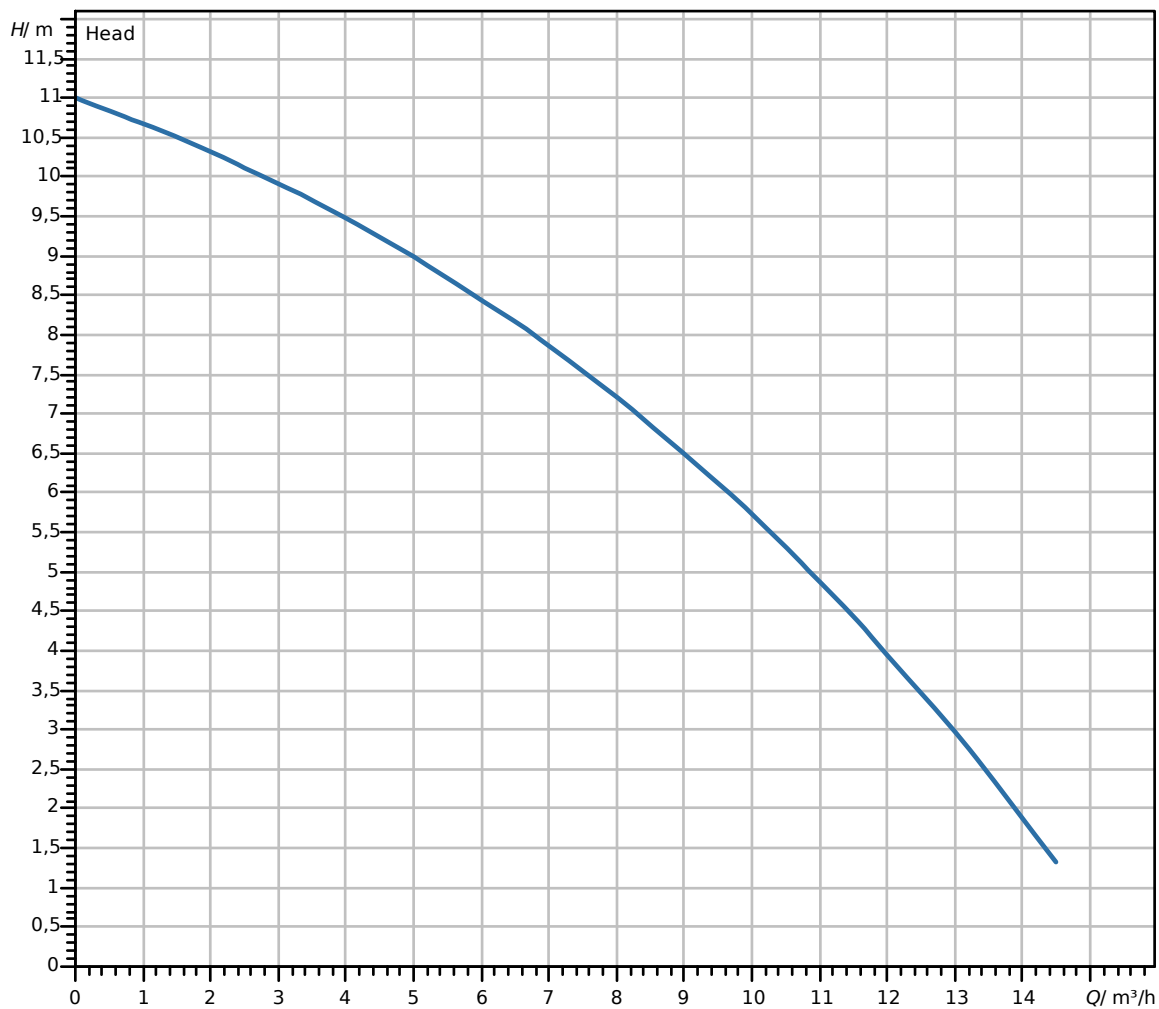
Materiály

Skříň čerpadla	šedá litina
Oběžné kolo	PK-GF30
Hřídel	Nerezová ocel
Materiál motoru	Nerezová ocel

Rozměry pro instalaci

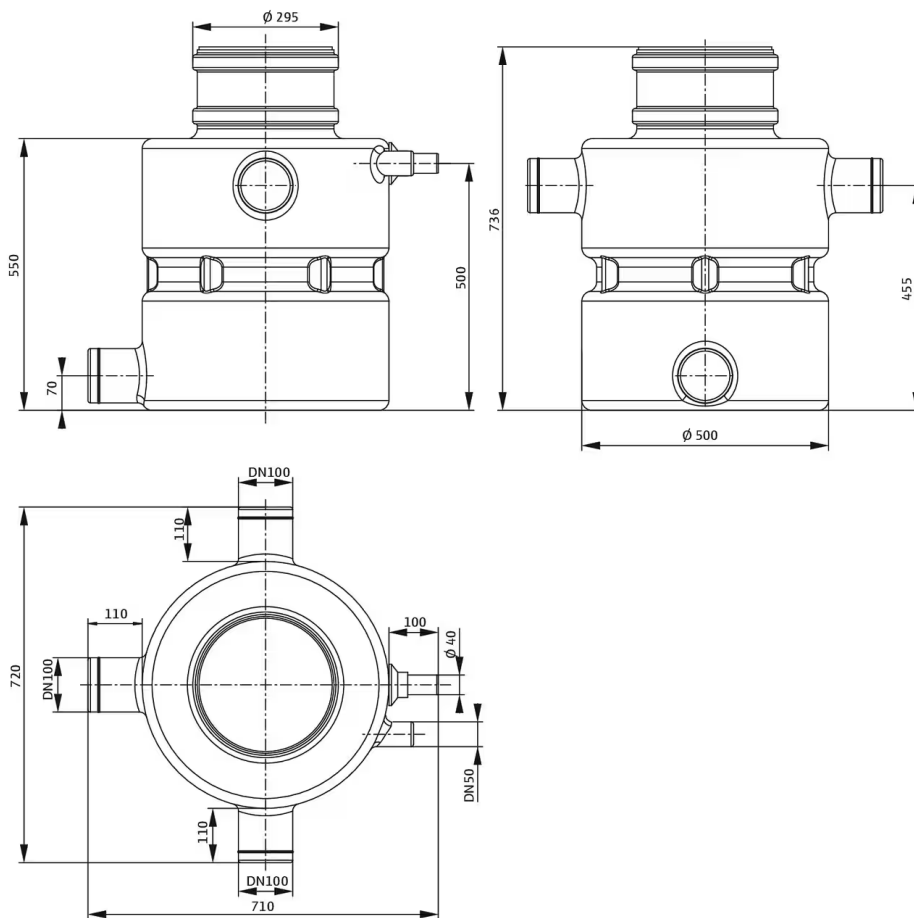
Přípojka trubky na straně sání D_Ns	-
Přípojka trubky na výtlaku D_Nd	G 1½

Charakteristiky



Rozměry a rozměrové výkresy

DrainLift Box 32/8 O; 32/11 O; 40/11 O



Text pro výběrová řízení

Kompaktní zařízení na přečerpávání odpadní vody, připravené k zapojení a automaticky pracující, pro instalaci nad podlahou uvnitř budov.

Čerpané médium

Pro sběr a dopravu vody v domovních oblastech:

- Odpadní voda bez obsahu fekálií

Doprava odpadních vod v souladu s 12050

Zařízení na přečerpávání odpadní vody splňuje požadavky normy EN 12050-2.

Konstrukce

Plynotěsná a vodotěsná sběrná nádrž z plastu s vnitřním prostorem bez usazenin. Dvě přípojky DN 100 posunuté o 180° pro přítok, odvodušnění a vedení kabelů. Přípojka výtlačku je od obou přípojek posunuta o 90° na stranu. Pro snadnou údržbu zařízení slouží kryt jako revizní otvor.

Čerpadlo na odpadní vodu s oběžným kolem s volným průtokem a svislým připojením na závit. Skříň hydrauliky z šedé litiny, oběžné kolo z plastu. Povrchově chlazený 1~ motor s integrovaným provozním kondenzátorem a automaticky spínací tepelnou ochranou motoru. Skříň motoru z nerezové oceli. Olejem naplněná těsnicí komora s dvojitým těsněním: na straně motoru je hřídelový těsnicí kroužek, na straně čerpadla mechanická ucpávka. Odpojitelný přívodní kabel s plovákovým spínačem a nainstalovanou zástrčkou (CEE 7/7).

Měření hladiny se provádí pomocí plovákového spínače připojeného na čerpadle. Spínací hladina „Čerpadlo ZAP/VYP“ je předem nastavena prostřednictvím délky kabelu plovákového spínače.

Provozní údaje

Přípustná oblast použití

teplota média T	3 °C
Max. teplota média, krátkodobě do 3 min. T	40 °C
okolní teplota T	3 °C
Maximální provozní tlak P_N	1 bar
Max. přípustný tlak v tlakovém vedení P	1,7 bar

Obsah dodávky

- Plastová šachta se zabudovaným potrubním systémem
- Potrubí se zpětnou klapkou
- Čerpadlo s plovákovým spínačem a zástrčkou
- Tlaková hadice (vnitřní průměr: 40 mm / 1,5 in; délka: 7 cm / 2,8 in) vč. hadicových spon
- O-kroužek k těsnění krytu nádrže a jako pachová uzávěra
- Kryt nádrže (zátky kanalizační trubky)
- Upevňovací materiál pro jištění proti vztlačku
- Návod k montáži a obsluze

Údaje o výrobku

Hrubý objem nádrže V	113 l
Spínací objem V	29 l
Provozní režim (vynořený)	S3-20%
Výška H	880 mm
Délka L	705 mm
Šířka W	720 mm
Diagonální rozměr <i>Diagonal axis</i>	720 mm

Údaje o motoru

Síťová přípojka	1~230 V, 50 Hz
Tolerance napětí	±10 %
Jmenovitý výkon motoru P_2	0,6 kW
Jmenovité otáčky n	2900 1/min
Jmenovitý proud I_N	4,1 A
Izolační třída	F
Třída krytí motoru	IP68

Kabel

Délka přívodního kabelu L	5 m
Typ kabelu	H07RN-F
Kabelová konstrukce	3G1 mm ²
Síťová zástrčka	CEE7/7 (Schuko)


Materiály

Materiál nádrže	PE
Skříň čerpadla	šedá litina
Oběžné kolo	PK-GF30
Hřídel	Nerezová ocel
Materiál motoru	Nerezová ocel

Rozměry pro instalaci

Přípojka trubky na straně sání	Ø 110
Přípojka trubky na výtlaku	Ø 40
Přípojka odvětrání	Ø 110

Informace k umístění objednávky

Značka	Wilo
Název výrobku	DrainLift BOX-40/11E O
Hmotnost netto cca m	33 kg
Číslo výrobku	6093975 

Druh instalace

Poruchové signalizace nezávislé na napájení ze sítě

Alarmový hlásič pro detekci průniku vody do místností a budov. Alarm je signalizován akusticky, opticky nebo prostřednictvím rádiového signálu. Navíc lze přímo ovládat další spotřebiče.

AlarmControl

AlarmControl 1	2522846	EUR 209,-
AlarmControl 2	2522847	EUR 218,-

Malý alarmový spínací přístroj KAS

Malý alarmový spínací přístroj KAS	501534094	EUR 419,-
------------------------------------	-----------	-----------

Elektrické příslušenství

Alarmový hlásič

AlarmControl

AlarmControl 1	2522846	EUR 209,-
AlarmControl 2	2522847	EUR 218,-

DrainAlarm

DrainAlarm	2545133	EUR 238,-
DrainAlarm FIRST	2550526	EUR 171,-

Zábleskové světlo

Záblesk světla 1~230 VAC, plošná instalace	2510429	EUR 383,-
Záblesk světla 24 VDC, instalace na stěnu	2551612	Na vyžádání
Záblesk světla 1~230 VAC, instalace na stěnu	2551613	Na vyžádání

Signální houkačka

Signální houkačka 12~24 VDC	2017208	Na vyžádání
Signální houkačka 1~230 V	501459398	EUR 80,-

Malý alarmový spínací přístroj KAS

Malý alarmový spínací přístroj KAS	501534094	EUR 419,-
------------------------------------	-----------	-----------

Měření hladiny

Plovákový spínač WA

Plovákový spínač WA65 s kabelem o délce 5 m	503211390	EUR 37,-
Plovákový spínač WA65 s kabelem o délce 10 m	503211893	EUR 52,-
Plovákový spínač WA65 s kabelem o délce 20 m	2004431	EUR 75,-
Plovákový spínač WA65 s kabelem o délce 30 m	2004432	EUR 122,-
Plovákový spínač WA KR1 S s kabelem o délce 5 m	6082806	EUR 52,-
Plovákový spínač WA KR1 S s kabelem o délce 10 m	6082807	EUR 89,-
Plovákový spínač WA65 (PSN-X) s 20 m dlouhým kabelem	6088843	Na vyžádání
Plovákový spínač WA65 (PSN-X) s 10 m dlouhým kabelem	6088844	Na vyžádání
Plovákový spínač WA65 (PSN-X) s 5 m dlouhým kabelem	6088845	Na vyžádání



Stejně jako obrázek

Datový list

Hydraulické údaje

Maximální provozní tlak P_N	1 bar
Min. teplota média T_{\min}	3 °C
Max. teplota média T_{\max}	40 °C
Min. okolní teplota T_{\min}	3 °C
Max. okolní teplota T_{\max}	40 °C
hladina akustického tlaku	65 dB
Spínací objem V	29 l

Údaje o motoru

Síťová přípojka	1~230 V, 50 Hz
Jmenovitý proud I_N	4,1 A
Třída krytí	IP68
Fáze	1
Jmenovité otáčky n	2900 1/min
Počet pólů	2
Druh startu	Přímý online (DOL)
Max. četnost spínání t	30 1/h
Příkon P_1 ($Q = \max.$) zvoleného oběžného kola * Počet čerpadel P_1	930 W
Provozní režim (vynořený)	S3-20%
Izolační třída	F

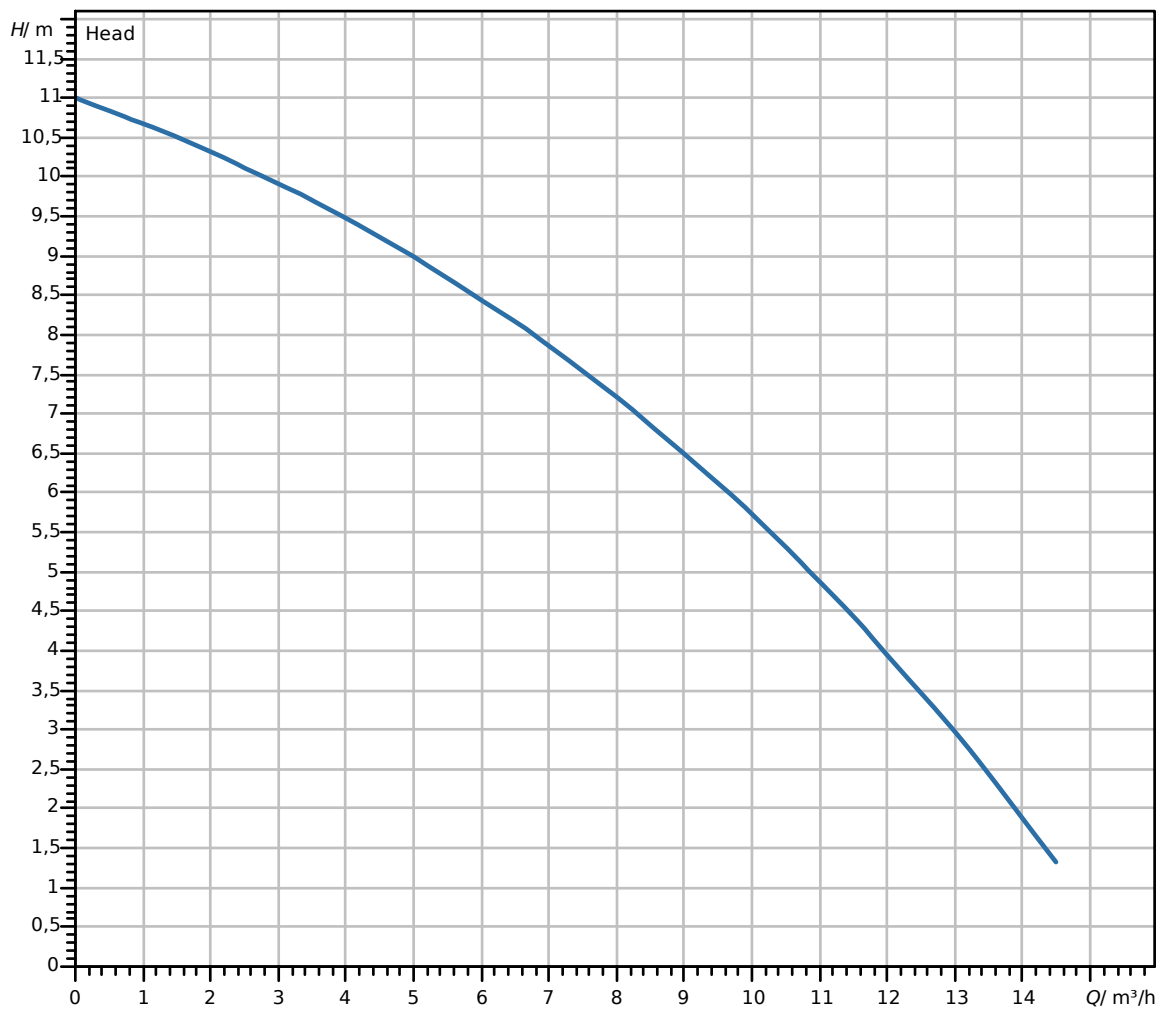
Materiály

Skříň čerpadla	šedá litina
Oběžné kolo	PK-GF30
Hřídel	Nerezová ocel
Materiál motoru	Nerezová ocel

Rozměry pro instalaci

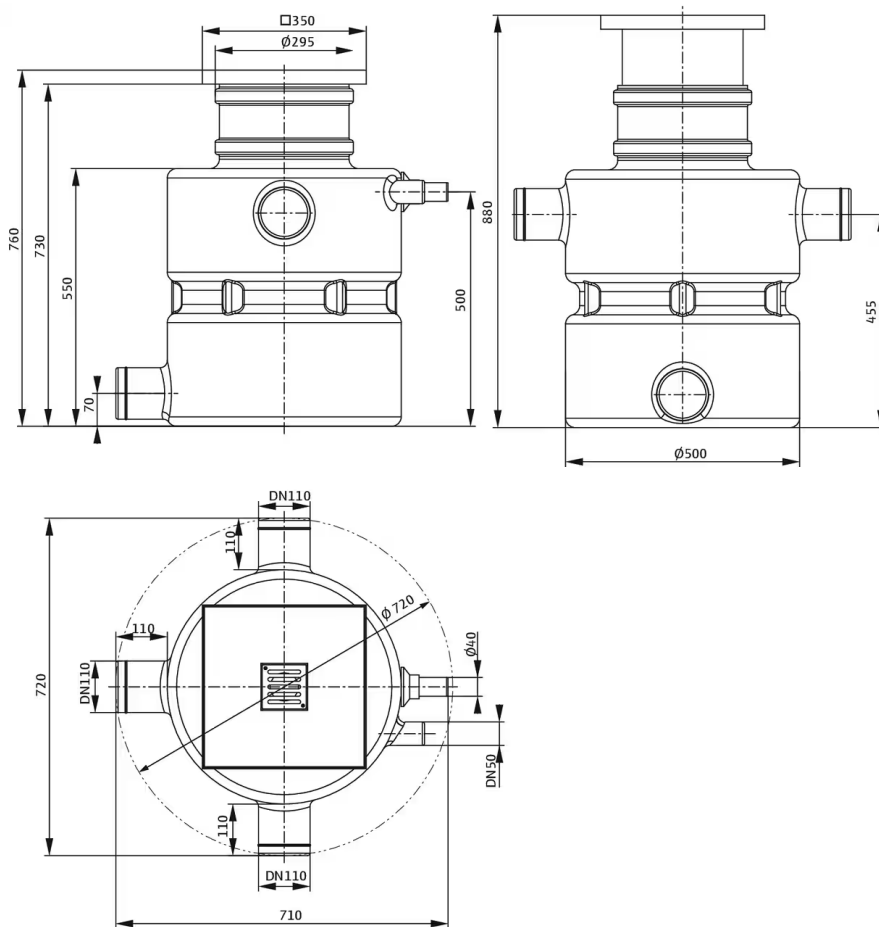
Přípojka trubky na straně sání D_Ns	-
Přípojka trubky na výtlaku D_Nd	G 1½

Charakteristiky



Rozměry a rozměrové výkresy

DrainLift Box



Text pro výběrová řízení

Kompaktní zařízení na přečerpávání odpadní vody, připravené k zapojení a automaticky pracující, pro instalaci pod podlahou uvnitř budov.

Čerpané médium

Pro sběr a dopravu vody v domovních oblastech:

- Odpadní voda bez obsahu fekálií

Doprava odpadních vod v souladu s 12050

Zařízení na přečerpávání odpadní vody splňuje požadavky normy EN 12050-2.

Konstrukce

Plynotěsná a vodotěsná sběrná nádrž z plastu s vnitřním prostorem bez usazenin. Dvě přípojky DN 100 posunuté o 180° pro přítok, odvodušnění a vedení kabelů. Přípojka výtlačku je od obou přípojek posunuta o 90° na stranu. Pro snadnou údržbu zařízení slouží kryt jako revizní otvor.

Čerpadlo na odpadní vodu s oběžným kolem s volným průtokem a svislým připojením na závit. Skříň hydrauliky z šedé litiny, oběžné kolo z plastu. Povrchově chlazený 1~ motor s integrovaným provozním kondenzátorem a automaticky spínací tepelnou ochranou motoru. Skříň motoru z nerezové oceli. Olejem naplněná těsnicí komora s dvojitým těsněním: na straně motoru je hřídelový těsnicí kroužek, na straně čerpadla mechanická ucpávka. Odpojitelný přívodní kabel s plovákovým spínačem a nainstalovanou zástrčkou (CEE 7/7).

Měření hladiny se provádí pomocí plovákového spínače připojeného na čerpadle. Spínací hladina „Čerpadlo ZAP/VYP“ je předem nastavena prostřednictvím délky kabelu plovákového spínače.

Provozní údaje

Přípustná oblast použití

teplota média T	3 °C
Max. teplota média, krátkodobě do 3 min. T	40 °C
okolní teplota T	3 °C
Maximální provozní tlak PN	1 bar
Max. přípustný tlak v tlakovém vedení P	1,7 bar

Obsah dodávky

- Plastová šachta se zabudovaným potrubním systémem
- Potrubí se zpětnou klapkou
- Čerpadlo s plovákovým spínačem a zástrčkou
- Tlaková hadice (vnitřní průměr: 40 mm / 1,5 in; délka: 7 cm / 2,8 in) vč. hadicových spon
- O-kroužek k těsnění krytu nádrže a jako pachová uzávěra
- Kryt nádrže s obkladovým rámem a podlahovým odtokem
- Kryt hrubé stavby
- Návod k montáži a obsluze

Údaje o výrobku

Hrubý objem nádrže V	113 l
Spínací objem V	29 l
Provozní režim (vynořený)	S3-20%
Výška H	880 mm
Délka L	705 mm
Šířka W	720 mm
Diagonální rozměr <i>Diagonal axis</i>	720 mm

Údaje o motoru

Síťová přípojka	1~230 V, 50 Hz
Tolerance napětí	±10 %
Jmenovitý výkon motoru P_2	0,6 kW
Jmenovité otáčky n	2900 1/min
Jmenovitý proud I_N	4,1 A
Izolační třída	F
Třída krytí motoru	IP68

Kabel

Délka přívodního kabelu L	5 m
Typ kabelu	H07RN-F
Kabelová konstrukce	3G1 mm ²
Síťová zástrčka	CEE7/7 (Schuko)


Materiály

Materiál nádrže	PE
Skříň čerpadla	šedá litina
Oběžné kolo	PK-GF30
Hřídel	Nerezová ocel
Materiál motoru	Nerezová ocel

Rozměry pro instalaci

Přípojka trubky na straně sání	Ø 110
Přípojka trubky na výtlaku	Ø 40
Přípojka odvětrání	Ø 110

Informace k umístění objednávky

Značka	Wilo
Název výrobku	DrainLift BOX-40/11E U
Hmotnost netto cca m	33 kg
Číslo výrobku	2553190 

Druh instalace

Poruchové signalizace nezávislé na napájení ze sítě

Alarmový hlásič pro detekci průniku vody do místností a budov. Alarm je signalizován akusticky, opticky nebo prostřednictvím rádiového signálu. Navíc lze přímo ovládat další spotřebiče.

AlarmControl

AlarmControl 1	2522846	EUR 209,-
AlarmControl 2	2522847	EUR 218,-

Malý alarmový spínací přístroj KAS

Malý alarmový spínací přístroj KAS	501534094	EUR 419,-
------------------------------------	-----------	-----------

Elektrické příslušenství

Alarmový hlásič

AlarmControl

AlarmControl 1	2522846	EUR 209,-
AlarmControl 2	2522847	EUR 218,-

DrainAlarm

DrainAlarm	2545133	EUR 238,-
DrainAlarm FIRST	2550526	EUR 171,-

Zábleskové světlo

Záblesk světla 1~230 VAC, plošná instalace	2510429	EUR 383,-
Záblesk světla 24 VDC, instalace na stěnu	2551612	Na vyžádání
Záblesk světla 1~230 VAC, instalace na stěnu	2551613	Na vyžádání

Signální houkačka

Signální houkačka 12-24 VDC	2017208	Na vyžádání
Signální houkačka 1~230 V	501459398	EUR 80,-

Malý alarmový spínací přístroj KAS

Malý alarmový spínací přístroj KAS	501534094	EUR 419,-
------------------------------------	-----------	-----------

Měření hladiny

Plovákový spínač WA

Plovákový spínač WA65 s kabelem o délce 5 m	503211390	EUR 37,-
Plovákový spínač WA65 s kabelem o délce 10 m	503211893	EUR 52,-
Plovákový spínač WA65 s kabelem o délce 20 m	2004431	EUR 75,-
Plovákový spínač WA65 s kabelem o délce 30 m	2004432	EUR 122,-
Plovákový spínač WA KR1 S s kabelem o délce 5 m	6082806	EUR 52,-
Plovákový spínač WA KR1 S s kabelem o délce 10 m	6082807	EUR 89,-
Plovákový spínač WA65 (PSN-X) s 20 m dlouhým kabelem	6088843	Na vyžádání
Plovákový spínač WA65 (PSN-X) s 10 m dlouhým kabelem	6088844	Na vyžádání
Plovákový spínač WA65 (PSN-X) s 5 m dlouhým kabelem	6088845	Na vyžádání

Pioneering for You

wilo

WILO SE
Wilopark 1
44263 Dortmund
Germany
T +49 231 4102-0
F +49 231 4102-7363
wilo@wilo.com
www.wilo.com

More contact details at www.wilo.com