



List údajov

Hydraulické údaje

Maximálny prevádzkový tlak P_N	10 bar
Prítok Q_{max}	3,8 m ³ /h
Minimálna prítoková výška pri 50 °C	0,5 m
Minimálna prítoková výška pri 95 °C	3 m
Minimálna prítoková výška pri 110 °C	10 m
Min. teplota média T_{min}	-10 °C
Max. teplota média T_{max}	95 °C
Teplota okolia min. T_{min}	-10 °C
Max. teplota okolia T_{max}	40 °C

Údaje o motore

Koeficient energetickej účinnosti (EEI)	≤0,20
Pripojenie na sieť	1~230 V ±10%, 50/60 Hz
Menovitý výkon P_2	38 W
Min. počet otáčok n_{min}	2340 1/min
Max. počet otáčok n_{max}	4366 1/min
Príkonnosť (min.) $P_{1 min}$	1 W
Príkonnosť $P_{1 max}$	50 W
Rušivé vyžarovanie	EN 61000-6-3
Odolnosť proti rušeniu	EN 61000-6-2
Elektromagnetická kompatibilita	EN 61800-3
Káblková priechodka	1 x PG11
Izolačná trieda	F
Druh ochrany	IPX4D

Materiály

Teleso čerpadla	sivá liatina
Obežné koleso	PP-GF40
Hriadeľ	ušľachtilá oceľ
Materiál ložiska	Uhlie, impregnovaný kovom

Montážne rozmery

Potrubná prípojka na strane výtlaku	G 1
Potrubná prípojka na nasávacej strane	G 1
Konstruktívna dĺžka L_0	130 mm

Charakteristiky

Rozmery a rozmerové výkresy

Varios PICO-STG 15/1-7

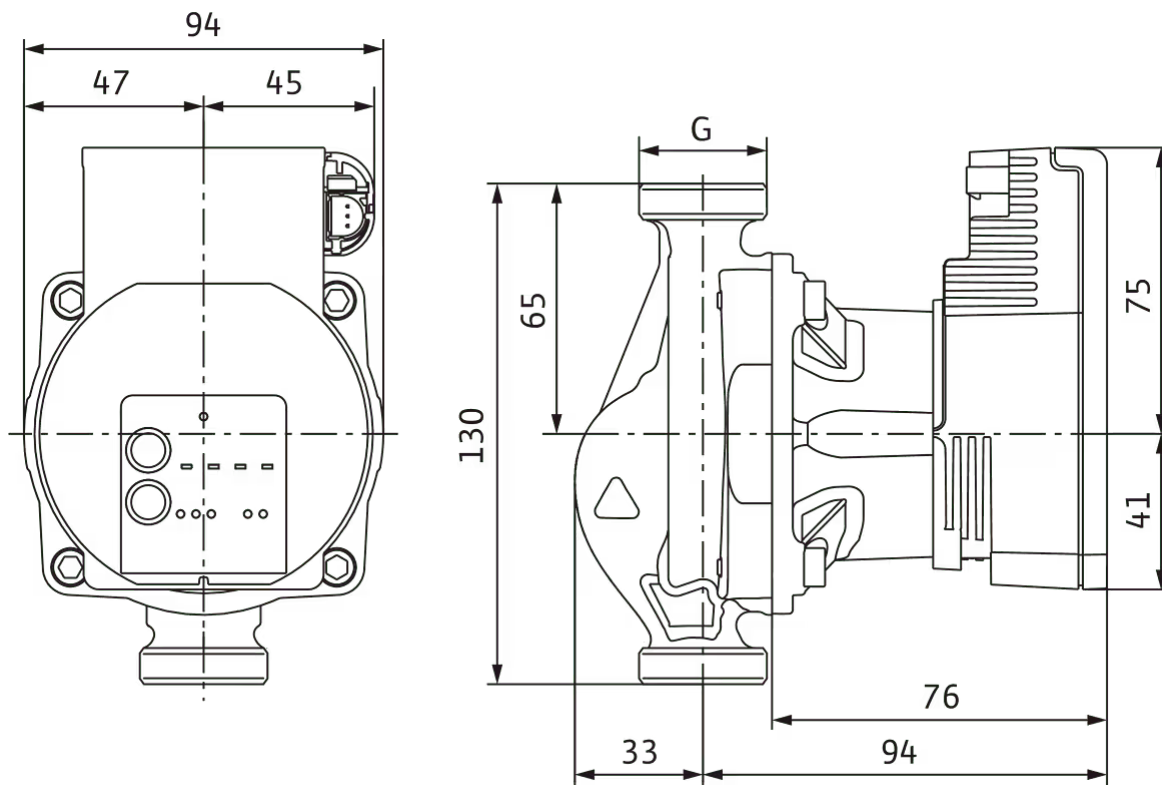
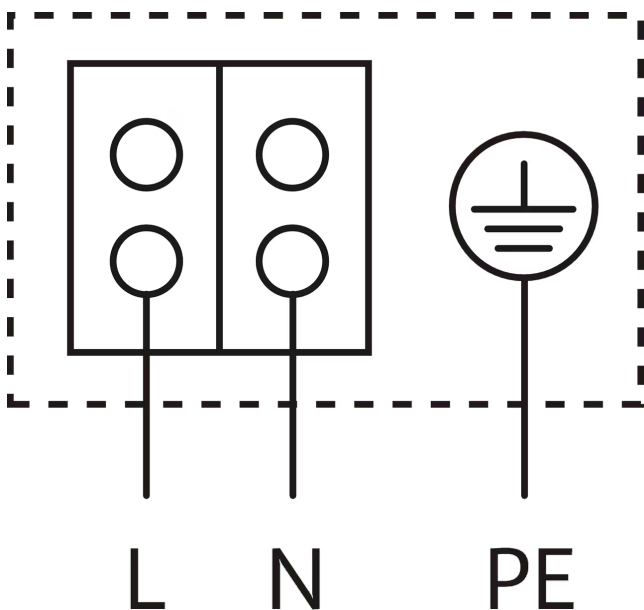


Schéma zapojenia svorkovnice



Motor odolný voči blokovaciemu prúdu

Jednofázový motor (EM) 2-pólový - 1~230 V, 50 Hz

Informácia k objednávke

Údaje o produkte

Výrobok	Wilo
Označenie produktu	Varios PICO-STG 15/1-7
Číslo položky	4215540
Číslo EAN	4048482765594
Farba	Zelená
Minimálne množstvo pri objednávaní	1
Dostupnosť na trhu	2017-09-01

Rozmery a hmotnosti

Dĺžkový rozmer s obalom	194 mm
Dĺžka <i>L</i>	140 mm
Výškový rozmer s obalom	105 mm
Výška <i>H</i>	94 mm
Šírkový rozmer s obalom	174 mm
Šírka <i>W</i>	126 mm
Brutto hmotnosť cca <i>m</i>	1,8 kg
Netto hmotnosť cca <i>m</i>	1,6 kg

Obal

Druh obalu	Kartón
Vlastnosť obalu	Predajný obal
Počet na jednej palete	198
Počet na jednu vrstvu	24