



Datový list

Hydraulické údaje

Maximální provozní tlak P_N	10 bar
Dopravní výška H_{max}	8,4 m
Čerpací výkon Q_{max}	4,4 m ³ /h
Min. teplota média T_{min}	-20 °C
Max. teplota média T_{max}	110 °C
Min. okolní teplota T_{min}	-10 °C
Max. okolní teplota T_{max}	40 °C

Údaje o motoru

Index energetické účinnosti (EEI)	≤0,23
Síťová přípojka	1~230 V ±10%, 50/60 Hz
Jmenovitý výkon P_2	55 W
Min. otáčky n_{min}	2695 1/min
Max. otáčky n_{max}	4686 1/min
Příkon (min) $P_{1 min}$	1 W
Příkon $P_{1 max}$	75 W
Rušivé vyzařování	EN 61000-6-3
Odolnost proti rušení	EN 61000-6-2
Elektromagnetická kompatibilita	EN 61800-3
Šroubení kabelu	1 x PG11
Izolační třída	F
Třída krytí	IPX4D

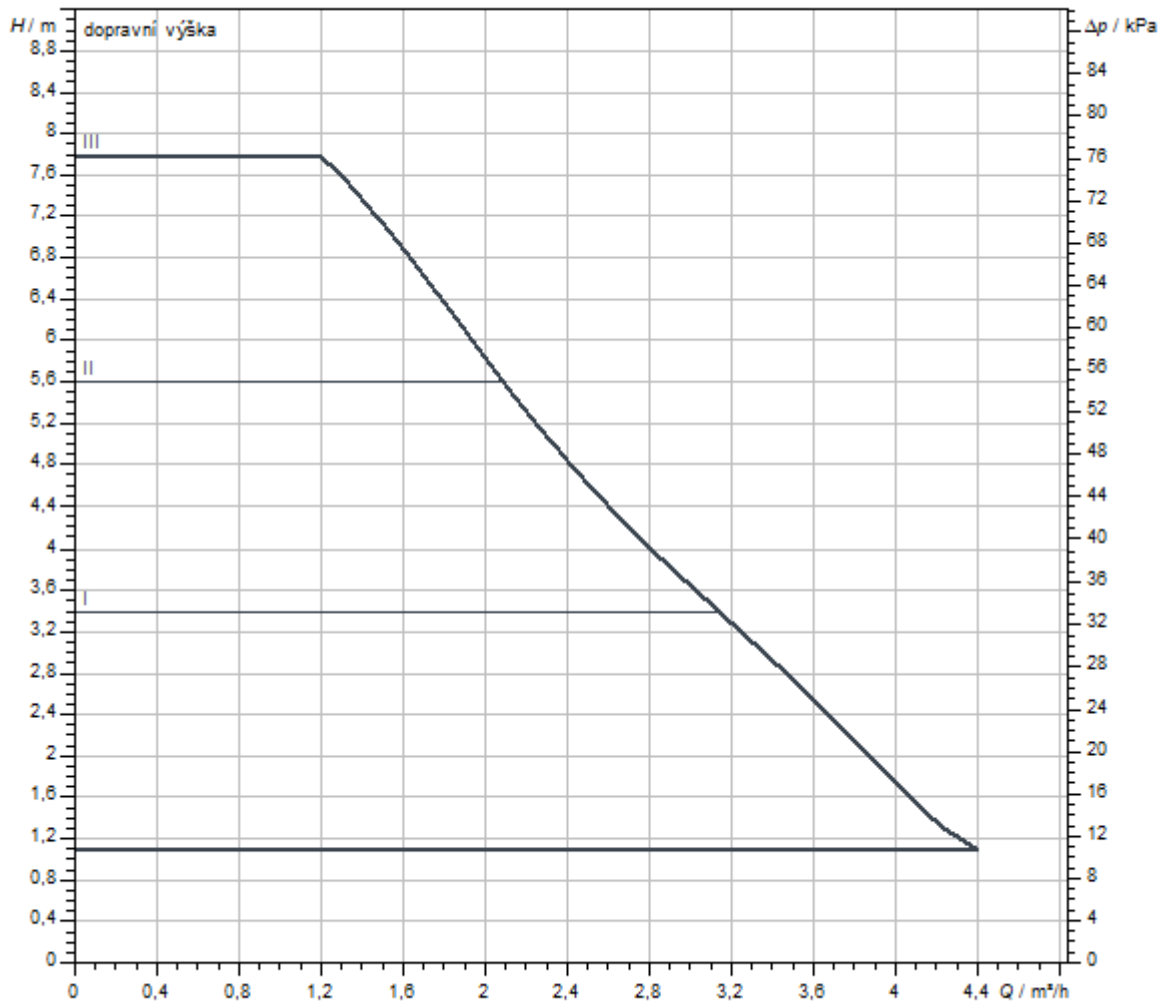
Materiály

Skříň čerpadla	šedá litina
Oběžné kolo	PP-GF40
Hřídel	Nerezová ocel
Materiál ložiska	uhlík, impregnovaný kovem

Rozměry pro instalaci

Přípojka trubky na výtlačku DN_d	G 1
Přípojka trubky na straně sání DN_s	G 1
Konstrukční délka L_0	130 mm

Charakteristiky



Čerpané médium	Water 100 %
Teplota média T	20,00 °C

Rozměry a rozměrové výkresy

Varios PICO-STG 15/1-8

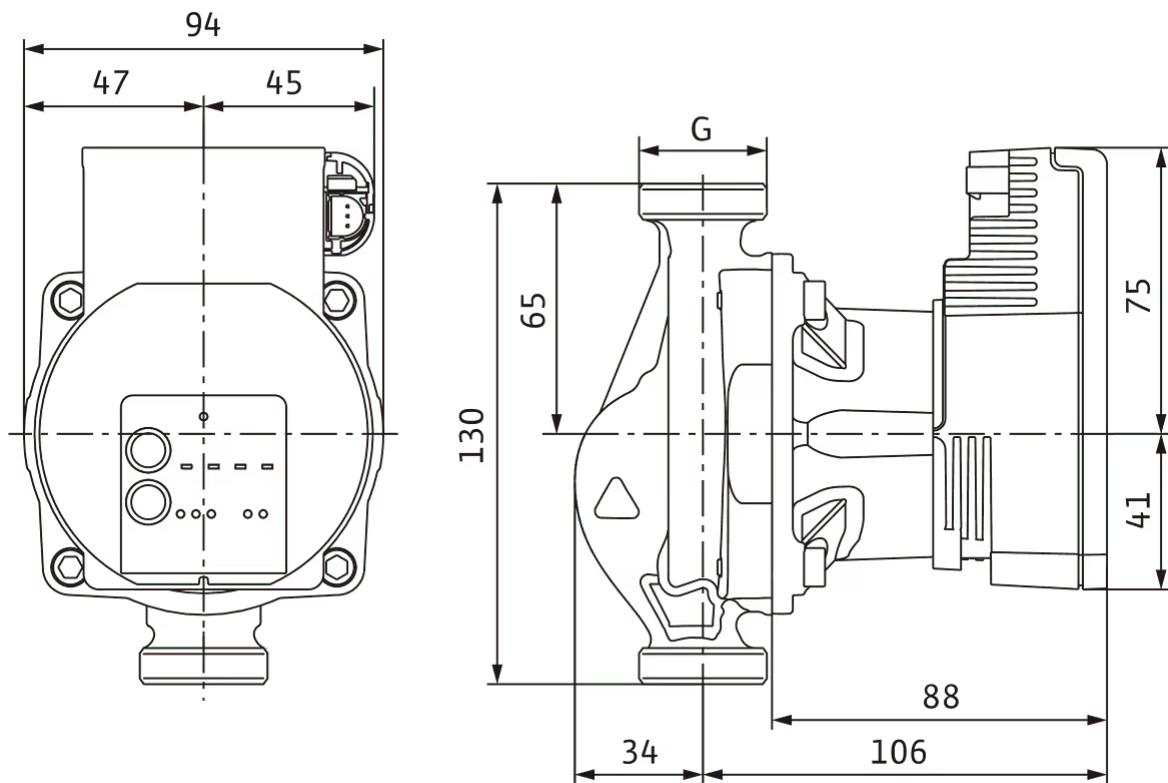
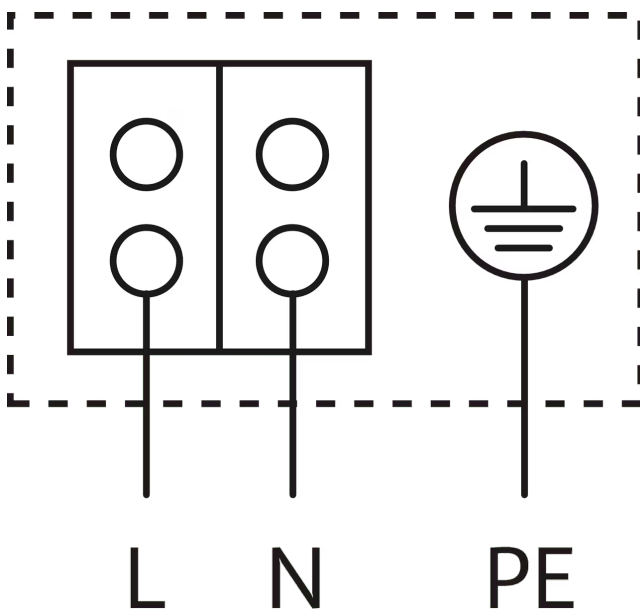


Schéma zapojení svorkovnice




Motor odolný vůči zablokování

Motor na střídavý proud (EM) 2pólový - 1~230 V, 50 Hz

Informace k objednávkám

Údaje o výrobku

Značka	Wilo
Název výrobku	Varios PICO-STG 15/1-8
Číslo výrobku	4232742 
Číslo EAN	4048482946122
Barva	Zelená
Minimální objem objednávky	1
Dostupnost na trhu	2019-09-01

Balení

Druh balení	Karton
Vlastnost balení	Prodejní obal
Počet na jednu paletu	198
Počet na jednu vrstvu	24

Rozměry a hmotnosti

Délka včetně obalu	194 mm
Délka <i>L</i>	140 mm
Výška včetně obalu	105 mm
Výška <i>H</i>	94 mm
Šířka včetně obalu	174 mm
Šířka <i>W</i>	140 mm
Hmotnost brutto cca <i>m</i>	2 kg
Hmotnost netto cca <i>m</i>	1,8 kg