



Datový list

Hydraulické údaje

Maximální provozní tlak P_N	10 bar
Dopravní výška H_{max}	8,4 m
Čerpací výkon Q_{max}	4,4 m ³ /h
Min. teplota média T_{min}	-20 °C
Max. teplota média T_{max}	110 °C
Min. okolní teplota T_{min}	-10 °C
Max. okolní teplota T_{max}	40 °C

Údaje o motoru

Index energetické účinnosti (EEI)	≤0,23
Síťová přípojka	1~230 V ±10%, 50/60 Hz
Jmenovitý výkon P_2	55 W
Min. otáčky n_{min}	2695 1/min
Max. otáčky n_{max}	4686 1/min
Příkon (min) $P_{1 min}$	1 W
Příkon $P_{1 max}$	75 W
Rušivé vyzařování	EN 61000-6-3
Odolnost proti rušení	EN 61000-6-2
Elektromagnetická kompatibilita	EN 61800-3
Šroubení kabelu	1 x PG11
Izolační třída	F
Třída krytí	IPX4D

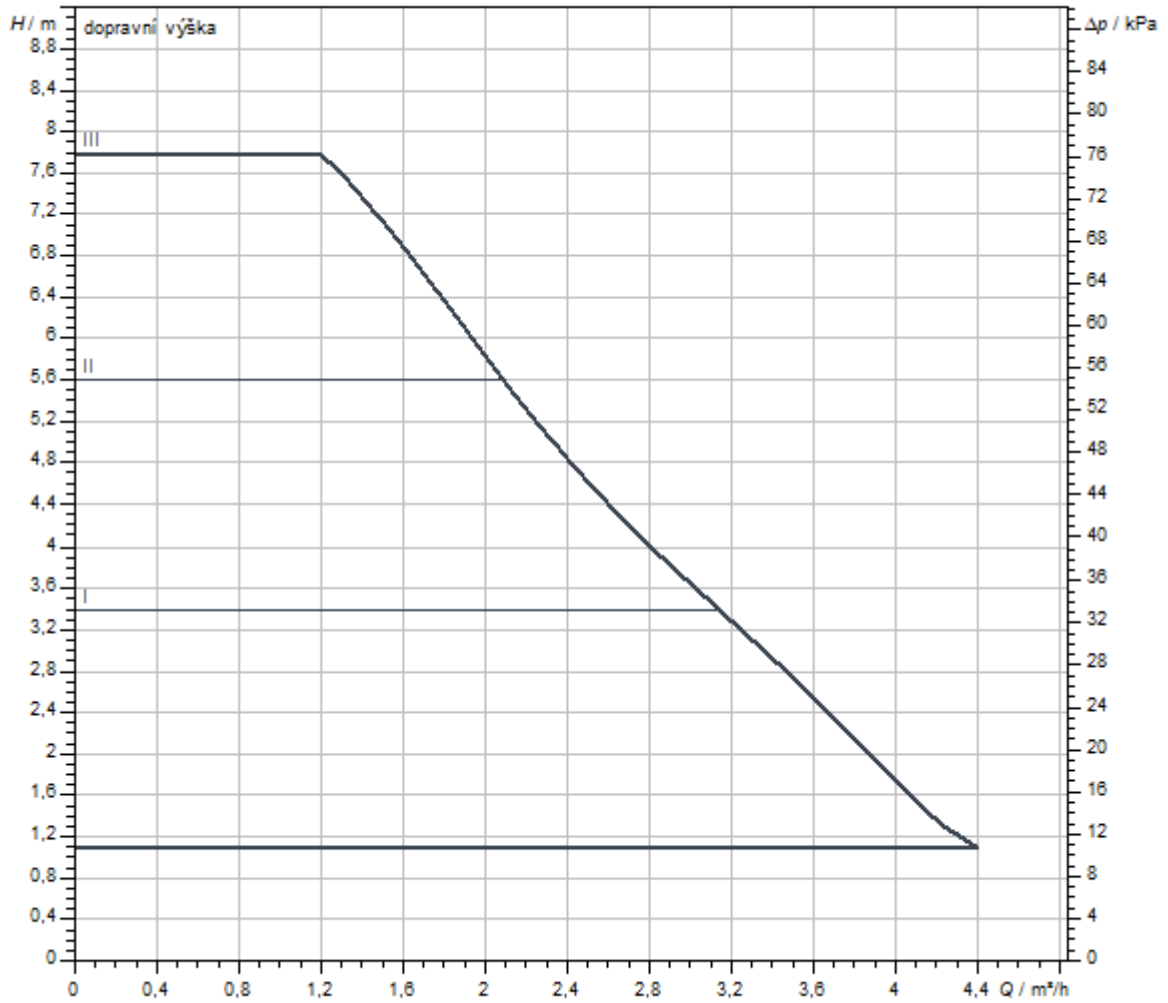
Materiály

Skříň čerpadla	šedá litina
Oběžné kolo	PP-GF40
Hřídel	Nerezová ocel
Materiál ložiska	uhlík, impregnovaný kovem

Rozměry pro instalaci

Přípojka trubky na výtlaku DN_d	G 2
Přípojka trubky na straně sání DN_s	G 2
Konstrukční délka L_0	180 mm

Charakteristiky



Čerpané médium	Water 100 %
Teplota média T	20,00 °C

Rozměry a rozměrové výkresy

Varios PICO-STG 30/1-8

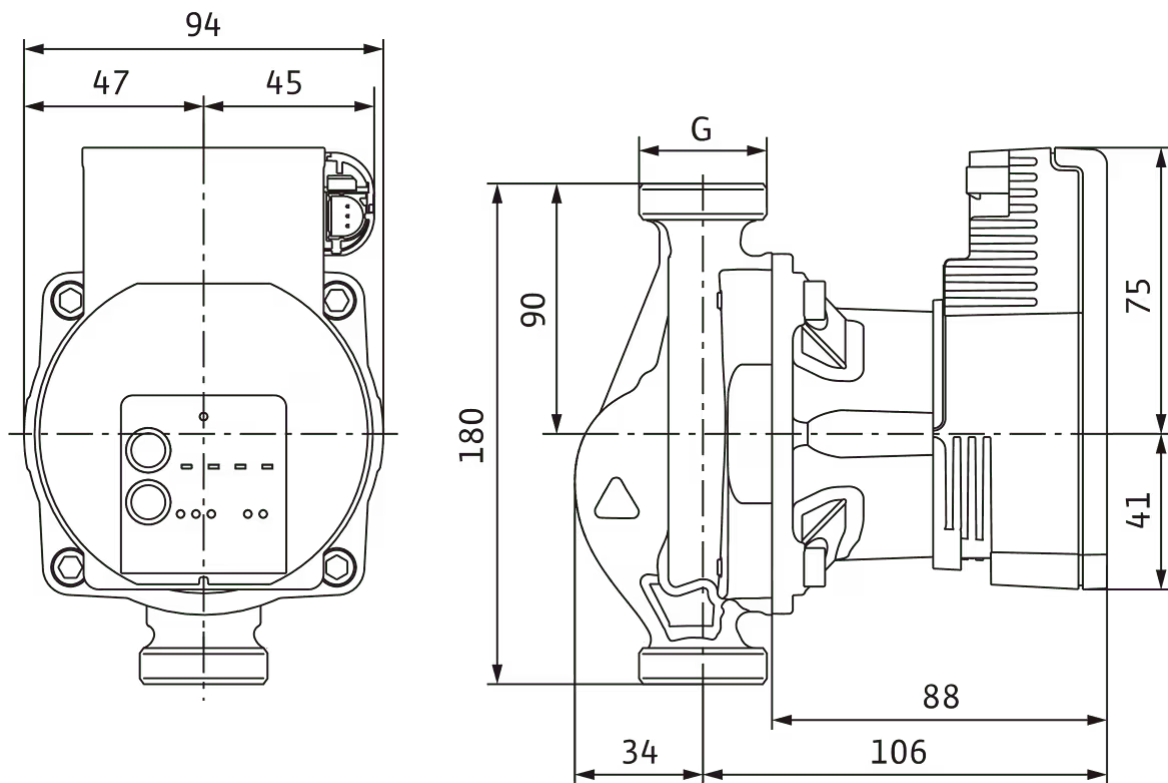
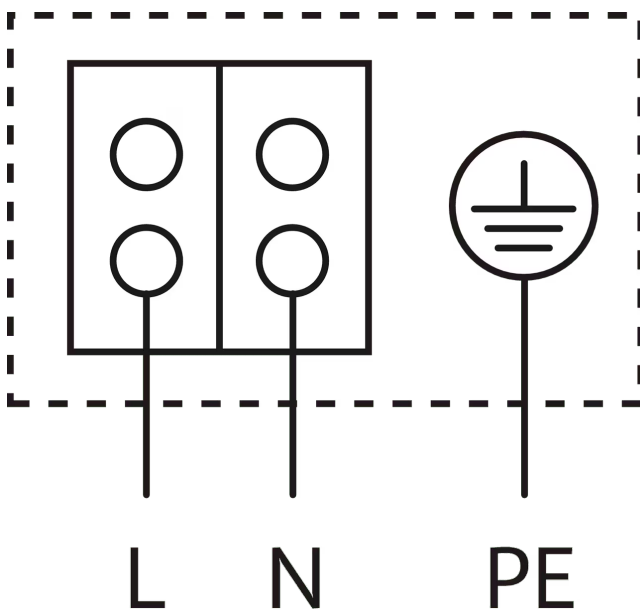


Schéma zapojení svorkovnice




Motor odolný vůči zablokování

Motor na střídavý proud (EM) 2pólový - 1~230 V, 50 Hz

Informace k objednávkám

Údaje o výrobku

Značka	Wilo
Název výrobku	Varios PICO-STG 30/1-8
Číslo výrobku	4232745 
Číslo EAN	4048482943923
Barva	Zelená
Minimální objem objednávky	1
Dostupnost na trhu	2019-09-01

Balení

Druh balení	Karton
Vlastnost balení	Prodejní obal
Počet na jednu paletu	198
Počet na jednu vrstvu	24

Rozměry a hmotnosti

Délka včetně obalu	194 mm
Délka <i>L</i>	180 mm
Výška včetně obalu	105 mm
Výška <i>H</i>	94 mm
Šířka včetně obalu	174 mm
Šířka <i>W</i>	140 mm
Hmotnost brutto cca <i>m</i>	2,4 kg
Hmotnost netto cca <i>m</i>	2,2 kg

Mechanické příslušenství

Montáž trubek

Šroubení / adaptér

Šroubení Rp1¼ x G 2 i (48 sada)	112047390	EUR 720,-
Šroubení Rp1¼ x G 2 i (1 sada)	4092742	EUR 13,-

Montáž trubek / vyrovnávací kusy

Přírubové kroužky RF

Přírubový kroužek RF 1, PN6	110627990	EUR 58,-
Přírubový kroužek RF 0, PN6	110679796	EUR 58,-
Přírubový kroužek RF 11, PN6	110679899	EUR 72,-
Přírubový kroužek RF 2, PN6	110680298	EUR 67,-
Přírubový kroužek RF 3, PN6	110680596	EUR 68,-
Přírubový kroužek RF 4, PN6	110680699	EUR 89,-
Přírubový kroužek RF 4, PN10/16	110680791	EUR 94,-
Přírubový kroužek RF 8, PN6	110680997	EUR 58,-
Přírubový kroužek RF 5, PN6	110787197	EUR 77,-
Přírubový kroužek RF 6, PN6	110787290	EUR 89,-
Přírubový kroužek RF 5, PN10/16	110791299	EUR 109,-
Přírubový kroužek RF 6, PN10/16	110791391	EUR 113,-
Přírubový kroužek RF 12, PN6	110851797	EUR 71,-

Závitový mezikus R

Závitový mezikus R 8, GG	110627199	EUR 45,-
Závitový adaptér R 9, GG	110627291	EUR 48,-
Závitový mezikus R 10, GG	110627394	EUR 48,-
Závitový mezikus R 14, GG	110627497	EUR 52,-
Závitový mezikus R 11, GG	110627590	EUR 60,-

Tepelná izolace

Tepelná izolace

Tepelná izolace	4206066	EUR 12,-
-----------------	---------	----------

Elektrické příslušenství

Řízení čerpadel

Časové spínání SK 601N

Spínací přístroj SK 601N	2120443	EUR 215,-
--------------------------	---------	-----------

Zástrčka

Úhlová zástrčka

Úhlová zástrčka	4150229	EUR 26,-
-----------------	---------	----------

Konektor

Wilo-Connector	4200870	EUR 32,-
----------------	---------	----------

Signální kabel PWM

Signální kabel PWM	4193901	EUR 24,-
Obousměrný řídicí kabel iPWM	4222049	EUR 25,-