



## Технічний паспорт

### Гідравлічні дані

Максимальний робочий тиск $P_N$	10 бар
Висота подачі $H_{max}$	13,6 м
Подача $Q_{max}$	2,4 м <sup>3</sup> /год
Мінімальна температура середовища $T_{min}$	-20 °C
Максимальна температура середовища $T_{max}$	110 °C
Мінімальна температура навколишнього середовища $T_{min}$	-10 °C
Макс. температура навколишнього середовища $T_{max}$	40 °C

### Дані двигуна

Індекс енергетичної ефективності (EEI)	≤0,23
Під'єднання до мережі	1~230 V ±10%, 50/60 Hz
Номінальна потужність P2 $P_2$	55 Вт
Мінімальне число обертів $n_{min}$	2957 1/min
Максимальне число обертів $n_{max}$	4807 1/min
Споживана потужність (мін.) $P_{1 min}$	1 Вт
Споживана потужність $P_{1 max}$	75 Вт
Випромінення перешкод	EN 61000-6-3
Стійкість до перешкод	EN 61000-6-2
Електромагнітна сумісність	EN 61800-3
Кабельне нарізне з'єднання	1 x PG11
Клас ізоляції	F
Клас захисту	IPX4D

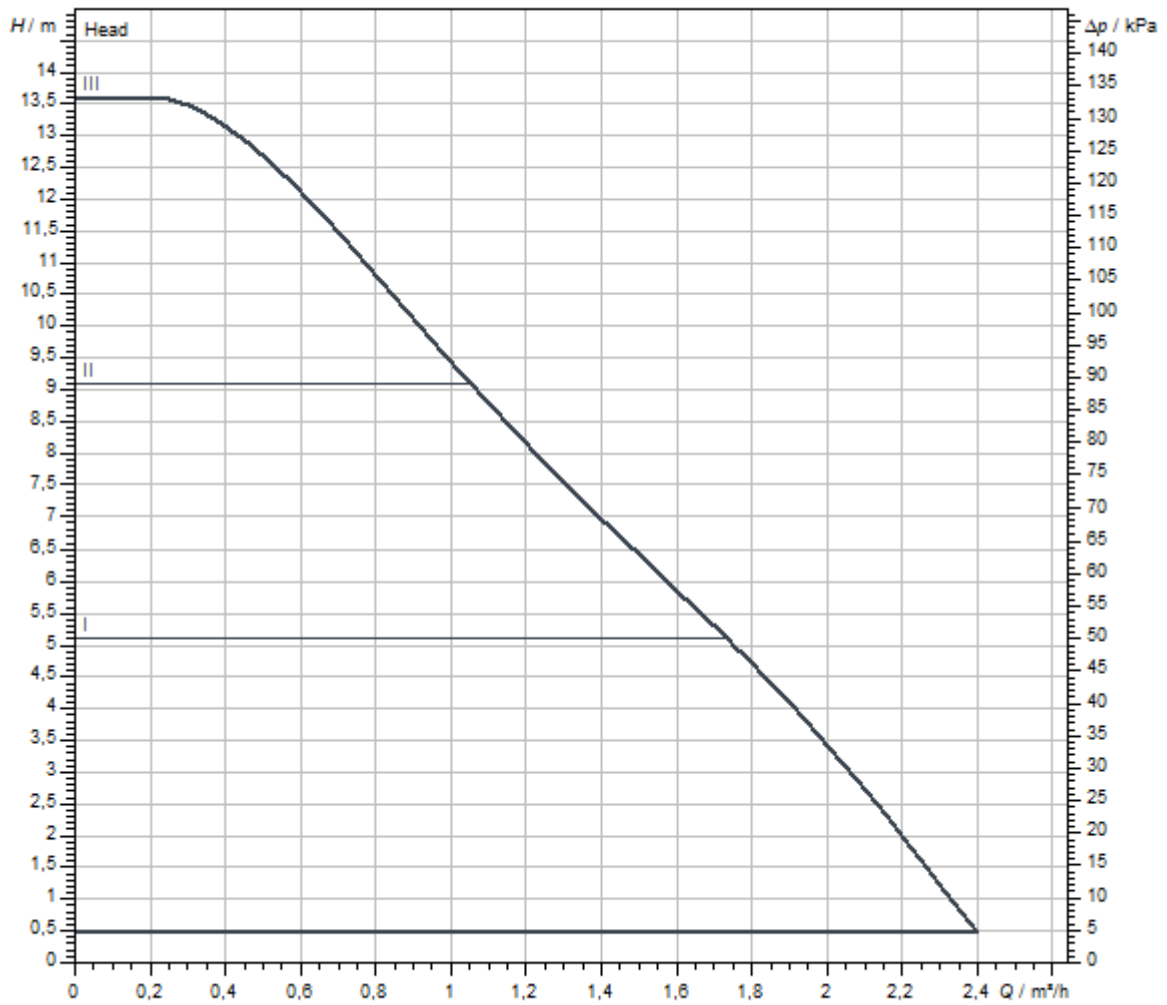
### Матеріали

Корпус насоса	Сірий чавун
Робоче колесо	PPO/PS-GF30
Вал	Нержавіюча сталь
Матеріал підшипника	металонасичений графіт

### Монтажні розміри

Під'єднання до трубопроводу з напірної сторони	G 1
Зі всмоктуючої сторони	G 1
Монтажна довжина $L_0$	130 мм

Характеристики



Середовище	Water 100 %
Температура середовища T	20,00 °C

Розміри та креслення з розмірами

Varios PICO-STG 15/1-13

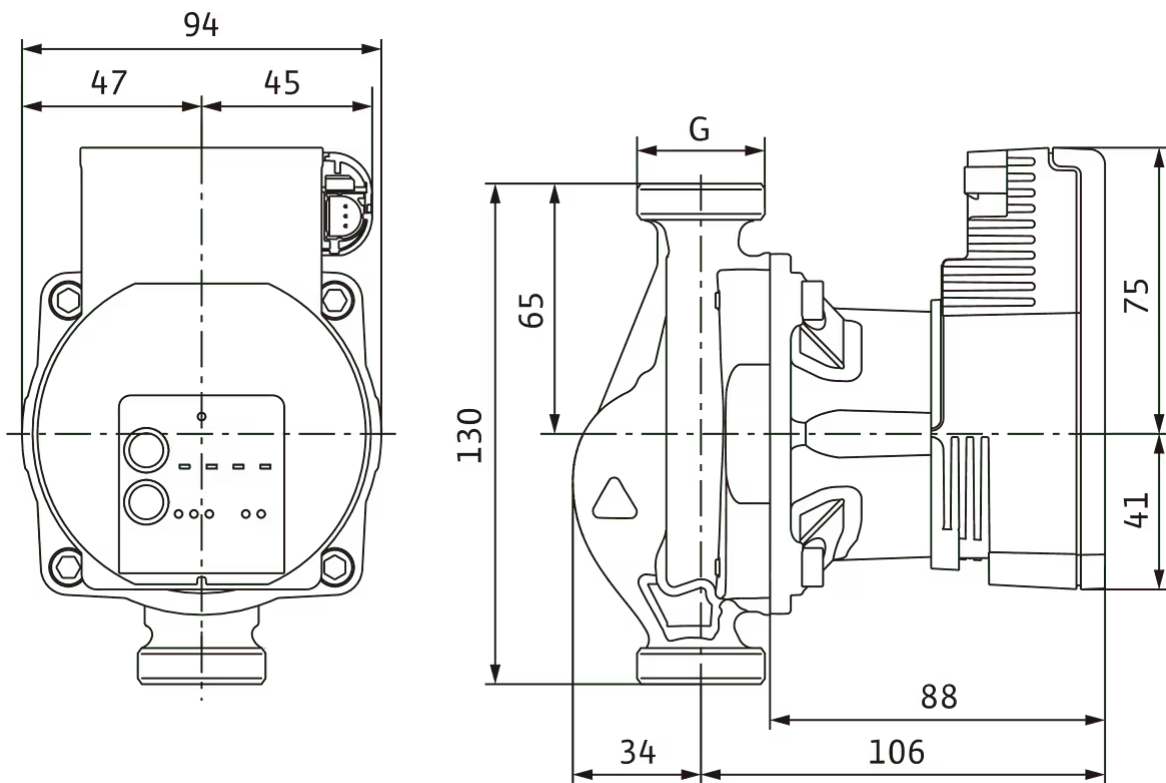
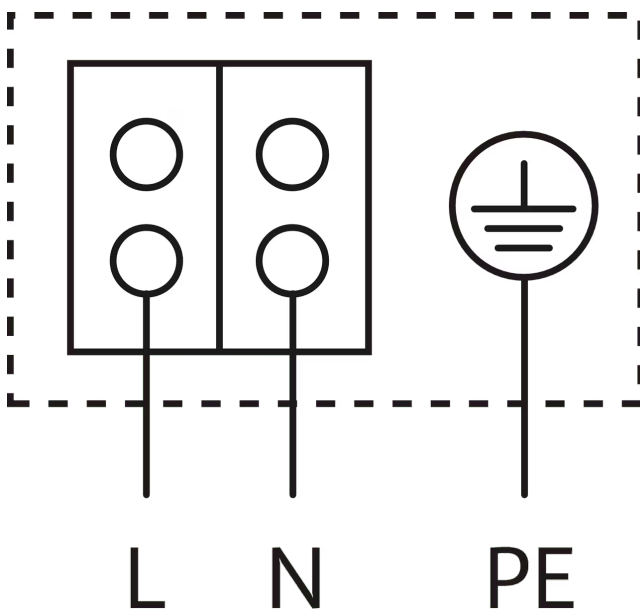


Схема з'єднань



Стійкий до струмів блокування двигун

Однофазний двигун (EM) 2-полюсний - 1~230 В, 50 Гц

## Інформація для замовлення

### Дані на продукцію

Виріб	Wilo
Позначення виробу	Varios PICO-STG 15/1-13
Артикульний номер	<b>4232746</b>
Номер EAN	4048482946139
Колір	Зелений
Мінімальний обсяг замовлення	1
Наявність на ринку	2019-09-01

### Розміри та вага

Розмір за довжиною з упаковкою	194 мм
Довжина <i>L</i>	140 мм
Розмір за висотою з упаковкою	105 мм
Висота <i>H</i>	94 мм
Розмір за шириною з упаковкою	174 мм
Ширина <i>W</i>	140 мм
Вага брутто близько <i>m</i>	2 кг
Вага нетто близько <i>m</i>	1,8 кг

### Упаковка

Вид упаковки	Картонна упаковка
Властивість упаковки	Упаковка для продажу
Кількість на палеті	198
Кількість на кожний шар	24

## Механічне додаткове приладдя

### Монтаж труб

#### Гвинтові з'єднання / перехідники

Гвинтове з'єднання Rp 1/2 x G 1 i, 1 шт. (1 комплект)	4090808	EUR 15,-
---	---------	----------

### Теплоізоляція

#### Теплоізоляція

Теплоізоляція	4206066	EUR 12,-
---------------	---------	----------

## Електричне допоміжне приладдя

### Система керування насосом

#### Хронувальна схема SK 601N

Прилад керування SK 601N	2120443	EUR 215,-
--------------------------	---------	-----------

### Штекер

#### Кутовий штекер

Кутовий штекер	4150229	EUR 26,-
----------------	---------	----------

#### Конектор

Wilo-Connector	4200870	EUR 32,-
----------------	---------	----------

#### Сигнальний кабель PWM

Сигнальний кабель ШІМ	4193901	EUR 24,-
Двонаправлений кабель керування iPWM	4222049	EUR 25,-